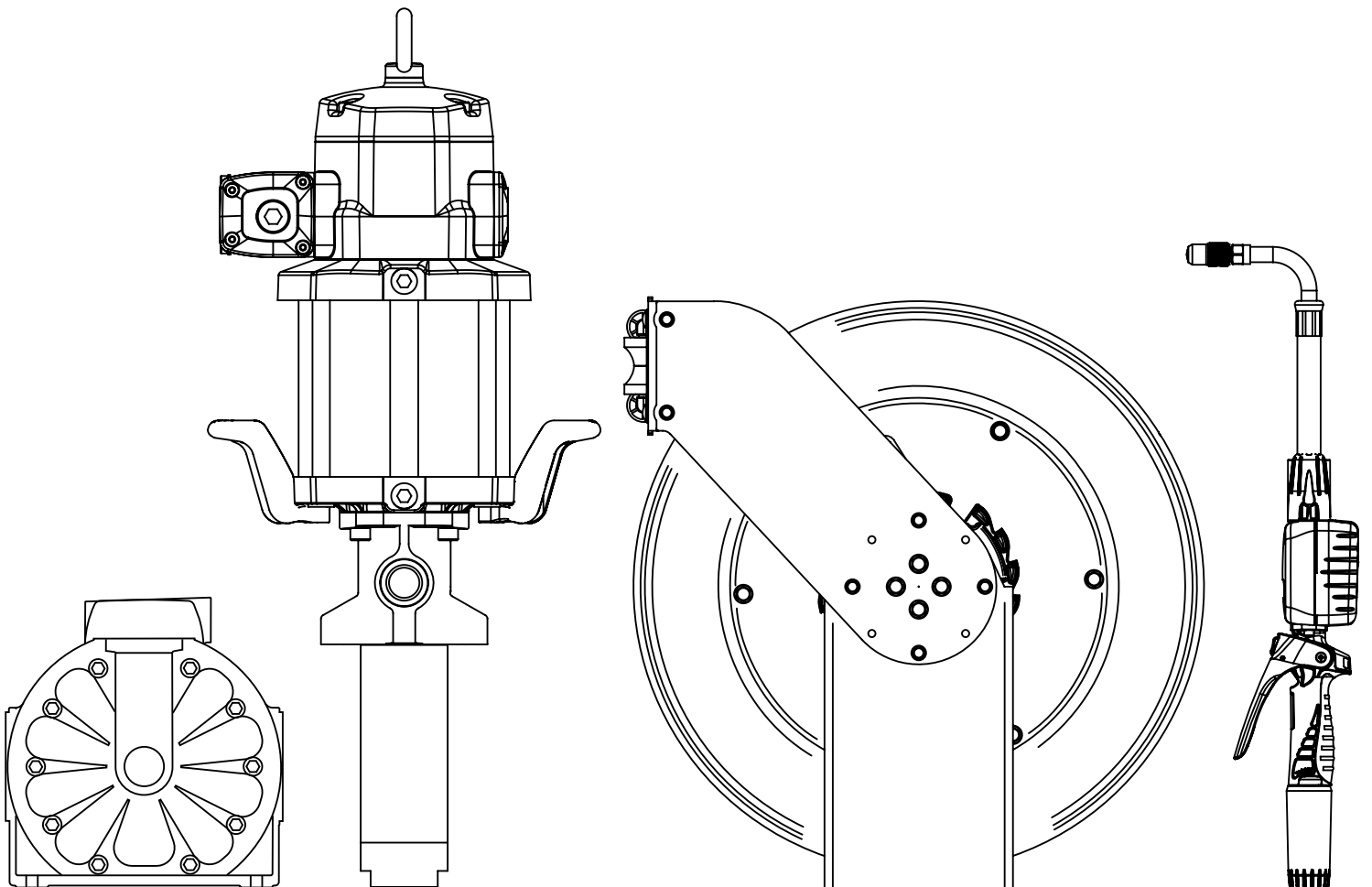




V219

CATALOGUE DE PRODUITS

SYSTÈMES ET COMPOSANTS POUR LA DISTRIBUTION DES FLUIDES





Siège du Groupe et Centre Technique à Gijón (Espagne)

QUALITÉ ET LEADERSHIP SAMOA

TECHNOLOGIE POUR LA DISTRIBUTION DES FLUIDES

SAMOA, entreprise familiale, est un fabricant d'équipements leader en Europe, pour le transfert, la distribution, le dosage ou la récupération des fluides et les systèmes de gestion et contrôles informatisés. SAMOA conçoit et fabrique une large gamme d'équipements qui comprend des pompes pneumatiques à piston et à membranes, des compteurs volumétriques, des enrouleurs de flexible, des systèmes de gestion informatisés et de contrôle de la distribution des fluides, des récupérateurs, des pompes manuelles et des accessoires.

DÉVELOPPEMENT DE PRODUITS

La recherche et le développement des produits sont des éléments fondamentaux de la philosophie de SAMOA. Nous sommes en contact permanent avec le marché pour identifier les besoins de la clientèle, améliorer les produits actuels, et en développer de nouveaux.

FABRICATION

Le siège de SAMOA est situé à Gijón, sur la côte nord de l'Espagne, depuis plus de 60 ans. L'usine de fabrication dispose d'installations modernes et des derniers progrès technologiques pour les outils de production. Nous sommes engagés dans une politique d'excellence dans la conception et la fabrication, dans un environnement durable et un milieu de travail sain et sécuritaire. Nos processus et installations ont reçu les certifications ISO 9001, ISO 14001 et OHSAS 18001.

DISTRIBUTION

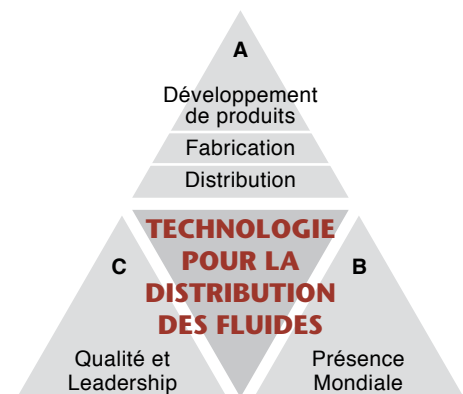
Nos produits sont commercialisés à travers un réseau de filiales SAMOA et par des distributeurs spécialisés. Ce réseau mondial fournit un service de support, conseils et vente, pour identifier les produits qui répondent le mieux aux besoins des clients; ainsi que le service après-vente assurant une utilisation optimale et durable de nos équipements.

PRÉSENCE MONDIALE

Notre processus d'amélioration continue garantit que nos produits répondent aux exigences de tous les clients dans le monde, y compris dans les applications et les environnements les plus difficiles. En conséquence, nous sommes fiers de fabriquer des produits fonctionnant jour et nuit dans plus de 100 pays.



Centre de Recherche & Développement, et Usine de Fabrication à Gijón (Espagne)



QUALITÉ ET LEADERSHIP SAMOA



RECHERCHE ET DÉVELOPPEMENT

Le département R&D est à l'avant-garde dans le développement des pompes pneumatiques. Il alimente le programme de fabrication des produits avec des concepts et des technologies innovantes.

CONCEPTION ET INGÉNIERIE DE PRODUCTION

Le produit est créé de façon à obtenir un design attrayant allié à une conception robuste. L'ingénierie des produits est assurée par l'utilisation de la 3D-CAD. L'outil de fabrication dédié exclusivement au prototypage, assisté par l'ordinateur CAD-CAM ainsi qu'une multitude d'essais en laboratoire, permettent non seulement un développement rapide mais également le lancement sur le marché de produits optimisés et entièrement testés.



ROBOTS DE FABRICATION À COMMANDES NUMÉRIQUES

Les machines-outils CNC à commandes numériques à grandes séries sont alimentées automatiquement en matières premières par des robots. Le processus automatisé de manutention des matériaux comprend l'inspection des pièces et leur nettoyage complet.

La transformation des métaux est également fortement automatisée et elle comprend des robots de soudage, de découpage au laser et des machines de cintrage CNC.



FINITION DES COMPOSANTS

La finition des composants est réalisée en utilisant des techniques avancées de traitement de surface et de revêtement. Nous utilisons de la peinture en résine de polyester sans plomb ni métaux lourds, qui offre une excellente résistance aux chocs, à l'abrasion et à la corrosion.

Une fois que les composants sont fabriqués et que les procédures d'inspection qualité sont validées, ils sont traités avant d'être envoyés dans la ligne d'assemblage finale. Les produits sont recouverts de poudre de polyester, de zinc ou plaqués au nickel en fonction de leur exigences fonctionnelles et de la finition requise.



UN ENGAGEMENT INDÉFACTIBLE POUR LA QUALITÉ

Les composants sont testés et contrôlés selon la norme standard SPC, les sous-ensembles et la totalité des pompes passent un test automatisé et doivent être 100% fonctionnels pour être validés.

Le montage de chacun des composants de la pompe est réalisé par une station de picking intelligente pour éviter les erreurs de sélection. Chaque pompe est testée avec un fluide au travers d'une procédure d'essais définie avec soin, pour assurer l'expédition de pompes sans défaut.



GESTION DES COMMANDES RAPIDE ET FIABLE

Le département commercial expérimenté, et le réseau mondial de distributeurs SAMOA peuvent recommander le système de lubrification ou l'équipement qui répond le mieux aux exigences de chaque application.

Dès la réception d'une commande, le système ERP gère le flux du produit de la fabrication jusqu'à son expédition. Certains produits à faible rotation sont fabriqués à la commande, mais un stock important de pièces détachées permet des livraisons rapides. Les articles courants sont stockés dans un entrepôt intégré et automatisé en liaison avec le système ERP, et peuvent être expédiés presque immédiatement après la réception de la commande.

L'équipement pour la lubrification et la distribution des fluides concerne de multiples applications et différentes industries. Une grande variété de véhicules, de machines et procédés industriels nécessitent une lubrification périodique adéquate pour assurer leur bon fonctionnement.

Notre gamme passe du simple graissage manuel, aux équipements fixes et mobiles pour le transfert des fluides, jusqu'aux installations complètes avec systèmes de gestion électronique des fluides et des stocks, adaptés pour les ateliers de maintenance et les centres d'entretien des véhicules.

Les produits mentionnés dans ce catalogue comprennent une gamme complète de solutions qui répondent à presque tous les besoins pour le transvasement, la distribution et le dosage de lubrifiants, ou d'autres types de fluides. Les logos des différents types de fluides vous aideront à déterminer les équipements compatibles avec les produits à distribuer.



TYPES DE FLUIDES

- Huiles minérales et synthétiques pour moteur, huile pour engrenages, huile hydraulique, etc.
- Graisse.
- Fluides de transmission.
- Liquides de refroidissement et antigel.
- Solutions de lave-glaces.
- Eau à basse et haute pression.
- Gazole.
- AdBlue® (solution d'urée).
- Air comprimé.
- Huile et liquides de refroidissement usagés.

SECTEURS D'APPLICATION

- Maintenance des véhicules.
- Exploitations minières et construction.
- Industrie.
- Transports ferroviaires et en commun.
- Camions de lubrification.
- Aéronautique.
- Marine.
- Agriculture.



01

LUBRIFICATION MANUELLE

MATÉRIELS DE LUBRIFICATION MANUELS ET ACCESSOIRES

GRAISSEURS	8
GRAISSEURS AUTOMATIQUES ET ACCESSOIRES	14
AGRAFES DE GRAISSAGE	15
ACCESSOIRES POUR AGRAFES ET EMBOUTS DE GRAISSAGE	16
POMPES À GRAISSE À LEVIER - SÉRIE SG	17
POMPES À GRAISSE À LEVIER - SÉRIE INDUSTRIELLE	18
PISTOLETS DE GRAISSAGE ET POMPES À POUSSER	19
ACCESSOIRES DE GRAISSAGE ET LUBRIFICATION EN BLISTER	19
PISTOLETS DE GRAISSAGE PNEUMATIQUES ET ÉLECTROPORTATIFS	20
DISTRIBUTEURS DE GRAISSE PORTABLES ET ADAPTABLES SUR SEAUX	21
APPAREILS DE REMPLISSAGE ET ACCESSOIRES	22
SERINGUES, BURETTES, FLACON ET PULVÉRISATEUR	23
BROCS, MESURES GRADUÉES ET ENTONNOIRS INDUSTRIELS	24
ENTONNOIRS ET BACS DE VIDANGE	25
ROBINETS POUR FÔTS ET JERRYCANS HYDROCARBURES	26
POMPES ROTATIVES POUR GAZOLE ET AUTRES FLUIDES	27
DISTRIBUTEUR PORTABLE À LEVIER POUR HUILE, 16 L	27
POMPES À LEVIER POUR LUBRIFIANTS	28
POMPES MANUELLES POUR AUTRES FLUIDES	29



02

AIR COMPRIMÉ

PIÈCES ET ACCESSOIRES POUR RÉSEAU D'AIR COMPRIMÉ

SOUFFLETTES AIR COMPRIMÉ ET PISTOLETS DE LAVAGE	32
PISTOLETS DE PULVÉRISATION D'HUILE, DE DÉGRAISSANTS, ET D'ASPIRATION	33
PISTOLETS DE GONFLAGE, POMPE À PIED ET ACCESSOIRES	34
UNITÉS DE TRAITEMENT POUR AIR COMPRIMÉ	35
RACCORDS DE CONNEXION POUR AIR COMPRIMÉ	37
RACCORDS DE CONNEXION POUR AIR COMPRIMÉ EN BLISTER	40
FLEXIBLES SPIRALÉS POUR AIR COMPRIMÉ	41
FLEXIBLES POUR AIR COMPRIMÉ, COLLIERES DE SERRAGE ET VANNES D'AIR	42



03

**POMPES
HUILE**

POMPES PNEUMATIQUES HUILE, KITS ET ENSEMBLES

POMPES PNEUMATIQUES À PISTON POUR HUILE	44
PUMPMASTER 2 - 1:1	46
PUMPMASTER 2 - 1:1 ENSEMBLES FIXES POUR FÔTS	47
PUMPMASTER 2 - 3:1	48
PUMPMASTER 2 - 3:1 KITS D'INSTALLATION	49
PUMPMASTER 2 - 3:1 ENSEMBLES FIXES ET MOBILES	50
ACCESSOIRES POUR PUMPMASTER 2 / DISTRIBUTEURS D'HUILE AUTONOMES	55
PUMPMASTER 4 - 3:1	56
PUMPMASTER 4 - 5:1	57
PUMPMASTER 4 - 3:1 ET 5:1 KITS D'INSTALLATION	58
PUMPMASTER 4 - 5:1 ENSEMBLES FIXES ET MOBILES	59
ACCESSOIRES POUR PUMPMASTER 4	60
PUMPMASTER 35 - 5:1	61
PUMPMASTER 35 - 8:1	62
PUMPMASTER 35 - 5:1 ET 8:1 KITS D'INSTALLATION	63
ACCESSOIRES POUR PUMPMASTER 35	64
PUMPMASTER 45 - 3:1	65
PUMPMASTER 45 - 6:1	66
PUMPMASTER 45 - 10:1	67
PUMPMASTER 60 - 6:1	68
PUMPMASTER 60 - 12:1	69
PUMPMASTER 45 & 60 KITS D'INSTALLATION ET ACCESSOIRES	70
ACCESSOIRES POUR POMPES À HUILE	74



04

**POMPES
GRAISSE**

POMPES PNEUMATIQUES GRAISSE, KITS ET ENSEMBLES

POMPES PNEUMATIQUES À PISTON POUR GRAISSE	82
PUMPMASTER 3 - 55:1	84
PUMPMASTER 3 - 55:1 ENSEMBLES FIXES ET MOBILES	85
ACCESSOIRES POUR PUMPMASTER 3	86
PUMPMASTER 35 - 60:1	87
PUMPMASTER 35 - 60:1 KITS ET ENSEMBLES	88
ACCESSOIRES POUR PUMPMASTER 35	89
PUMPMASTER 45 - 25:1	90
PUMPMASTER 45 - 40:1	91
PUMPMASTER 45 - 70:1	92
PUMPMASTER 60 - 12:1	93
PUMPMASTER 60 - 80:1	94
PUMPMASTER 45 & 60 KITS D'INSTALLATION	95
PUMPMASTER 45 & 60 KITS POMPES AVEC ÉLÉVATEUR ET INDUCTEUR PNEUMATIQUE	96
POMPE À GRAISSE PUMPMASTER 60 SPÉCIFIQUE	97
PUMPMASTER 35, 45 & 60 KITS POMPES AVEC ÉLÉVATEUR PNEUMATIQUE ET INDUCTEUR PAR GRAVITÉ	98
ACCESSOIRES POUR POMPES GRAISSE	99



05

**POMPES
AUTRES
FLUIDES**

POMPES PNEUMATIQUES À MEMBRANES ET PISTON POUR AUTRES FLUIDES

DIRECTFLO® MEILLEURE PAR CONCEPTION	104
DIRECTFLO® TABLEAU COMPARATIF	105
DIRECTFLO® SÉRIE CUSTOM	106
DIRECTFLO® SÉRIE FONCTION	107
DIRECTFLO® SÉRIE PERFORMER	111
ACCESSOIRES POMPES À MEMBRANE	112
ENSEMBLES AVEC POMPES À MEMBRANES DIRECTFLO® DF50 / DF30	114
ENSEMBLES AVEC POMPES À MEMBRANES DIRECTFLO® DF100	116
ENSEMBLES AVEC POMPES À MEMBRANES DIRECTFLO® DP200	117
ACCESSOIRES POUR POMPES À MEMBRANES	118
POMPES PNEUMATIQUES À PISTON POUR AUTRES FLUIDES	119
ENSEMBLES AVEC POMPES À PISTON POUR AUTRES FLUIDES	120



06

ENROULEURS

ENROULEURS

INFORMATIONS GÉNÉRALES CONCERNANT LES ENROULEURS	124
SÉRIE RM-12 ENROULEURS DOUBLE BRAS	126
SÉRIE RM-12S ENROULEURS MONOBRAS	127
SÉRIE RM-12CLX ENROULEURS CARROSSÉS	128
SÉRIE RM-12CL ENROULEURS CARROSSÉS	129
SÉRIE RM-12L ENROULEURS DOUBLE BRAS RENFORCÉS «INDUSTRIE»	130
SÉRIE RM-34 ENROULEURS GRAND DÉBIT «POIDS-LOURDS»	131
SÉRIE RM-100 ENROULEURS GRANDE CAPACITÉ ET HAUT DÉBIT	132
SÉRIE RM-150 ENROULEURS EXTRA-LARGES ET TRÈS HAUT DÉBIT	133
SÉRIE RM-12SS ENROULEURS INOX	134
ENROULEURS COMPACTS POUR AIR ET ÉLECTRIQUES	135
ACCESSOIRES ET POTENCES POUR ENROULEURS	136
PORTIQUES POUR ENROULEURS	137
BORNES MULTI-ÉNERGIES	139



07

POIGNÉES ET COMPTEURS

POIGNÉES DE DISTRIBUTION ET COMPTEURS

POIGNÉES DE GRAISSAGE À HAUTE PRESSION ET ACCESSOIRES	142
POIGNÉES DE GRAISSAGE À HAUTE PRESSION AVEC COMPTEUR	143
POIGNÉES POUR HUILES ET ANTIGELS	144
POIGNÉES POUR HUILES ET ANTIGELS AVEC COMPTEUR	145
POIGNÉES POUR HUILES ET ANTIGELS À GRAND DÉBIT	146
POIGNÉES POUR HUILES ET ANTIGELS À GRAND DÉBIT AVEC COMPTEUR	147
POIGNÉES POUR HUILES ET ANTIGELS AVEC COMPTEUR MÉCANIQUE	148
POIGNÉE POUR HUILES AVEC COMPTEUR MÉCANIQUE À PRÉSÉLECTION	149
POIGNÉE POUR HUILES AVEC COMPTEUR ÉLECTRONIQUE À PRÉSÉLECTION	150
POIGNÉES ET PISTOLET DE LAVAGE POUR EAUX	150
POIGNÉES DE DISTRIBUTION POUR AUTRES FLUIDES	151
ACCESSOIRES POUR POIGNÉES DE DISTRIBUTION HUILES ET AUTRES FLUIDES	152
SUPPORTS ET ÉGOUTTOIRS POUR POIGNÉES - BAR À HUILES ET ANTIGELS	153
COMPTEURS EN LIGNE POUR HUILES ET AUTRES FLUIDES	154
COMPTEURS EN LIGNE POUR SOLUTIONS AQUEUSES - URÉE	156



08

GESTION DES FLUIDES

SYSTÈME DE GESTION INFORMATISÉE DES FLUIDES NEX-U.®

SYSTÈME DE GESTION DES FLUIDES NOUVELLE GÉNÉRATION NEX-U.®	158
UNITÉ CENTRALE ET LOGICIEL	159
CLAVIER D'ACCÈS AU SYSTÈME / POIGNÉE DE DISTRIBUTION AVEC AFFICHEUR ET CLAVIER D'ACCÈS	160
UNITÉS DE COMPTAGE	161
COMPOSANTS & ACCESSOIRES	162
AFFICHAGES DÉPORTÉS - MODULE DE CONTRÔLE ET DE GESTION DES STOCKS	163
CRÉER UN RÉSEAU SANS FIL - UTILISER UN RÉSEAU EXISTANT	164
OPTIONS DE CONNEXION	165
KITS UNITÉS DE COMPTAGE ET ÉLECTROVANNES	167
ÉMETTEURS D'IMPULSIONS	168
ÉMETTEURS D'IMPULSIONS ET RÉCEPTEUR À AFFICHAGE DIGITAL	169
SYSTÈMES DE DOSAGE ÉLECTRONIQUE	170
SYSTÈME D'ALARME POUR CITERNES ET ACCESSOIRES	171
SUPPORTS D'INSTALLATION ET ACCESSOIRES	172



09

HUILE USÉE

ÉQUIPEMENTS POUR HUILE USÉE

RÉCUPÉRATEURS D'HUILE USÉE MIXTES, PAR GRAVITÉ ET ASPIRATION	175
RÉCUPÉRATEURS D'HUILE USÉE PAR ASPIRATION	176
RÉCUPÉRATEURS D'HUILE USÉE PAR GRAVITÉ	177
KITS D'ÉVACUATION D'HUILE USÉE	179
UNITÉ D'ASPIRATION DES HUILES USÉES ÉVACUMASTER	180
CENTRALE D'ASPIRATION DES FLUIDES USAGÉS	181

ACCESSOIRES POUR INSTALLATION D'ASPIRATION DES FLUIDES USAGÉS 182
 ACCESSOIRES POUR ÉQUIPEMENTS DE RÉCUPÉRATION D'HUILE USÉE 183



10
POMPES
ÉLECTRIQUES

POMPES ÉLECTRIQUES POUR GAZOLE, ADBLUE® OU LUBRIFIANTS

POMPES GAZOLE ET KITS - SÉRIE POLUX 12/24 V 186
 POMPES GAZOLE ET KITS - SÉRIE POLARIS 230 V 188
 STATIONS MURALES GAZOLE - SÉRIE POLARIS 230 V 190
 VOLUCOMPTEURS CARROSSÉS GAZOLE - SÉRIE POLARIS 230 V 191
 ACCESSOIRES POUR POMPES GAZOLE 192
 POMPES ADBLUE® ET KITS - SÉRIE SOLURA 12/24 V, ET 230 V 194
 ACCESSOIRES POUR POMPES ADBLUE® 196
 POMPES HUILE ET KITS - SÉRIE FLOWSTAR 12/24 V 198
 POMPES HUILE - SÉRIE FLOWSTAR 230/400 V 199
 KITS POMPES HUILE MOBILES - SÉRIE FLOWSTAR 230 V 200
 KITS POMPES HUILE POUR IBC 1.000 L - SÉRIE FLOWSTAR 230 V 201
 KITS FIXES MONTAGE DÉPORTÉ - SÉRIE FLOWSTAR 230 V 201
 POMPES HUILE À GRAND DÉBIT 230-400 V - SÉRIE FLOWSTAR HV 202



11
PLATEFORMES
AUTONOMES

PLATEFORMES DE MAINTENANCE AUTONOMES

PLATEFORMES EMBARQUABLES AUTONOMES 205
 STATION DE MAINTENANCE ÉLECTRIQUE OU PNEUMATIQUE 206



12
CITERNES
ÉQUIPÉES

CITERNES ÉQUIPÉES POUR LUBRIFIANTS, GAZOLE ET ADBLUE®

CITERNES AVEC BAC DE RÉTENTION, ÉQUIPÉES POUR LA DISTRIBUTION D'HUILE 208
 CITERNES ÉTABLIS AVEC BAC DE RÉTENTION, ÉQUIPÉES POUR LA DISTRIBUTION D'HUILE 209
 CITERNE PEHD ÉQUIPÉE POUR LA VIDANGE DES RÉCUPÉRATEURS 209
 CITERNES TRANSPORTABLES POUR GAZOLE 210
 CITERNES DE STOCKAGE ET DE DISTRIBUTION GAZOLE 211
 CITERNES TRANSPORTABLES POUR ADBLUE® 212
 CITERNES DE STOCKAGE ET DE DISTRIBUTION ADBLUE® 213



13
CITERNES
DE STOCKAGE

CITERNES DE STOCKAGE NUES, BACS DE RÉTENTION, ACCESSOIRES ET CHARIOTS

CITERNES DE STOCKAGE AVEC BAC DE RÉTENTION 216
 CITERNES DE STOCKAGE PEHD AVEC BAC DE RÉTENTION ACIER OU NUES 217
 BACS DE RÉTENTION ACIER POUR CITERNES 217
 BACS DE RÉTENTION POUR FÔTS ET CUBITAINERS 218
 BACS 4 FÔTS ET PLATEFORMES DE RÉTENTION 219
 ACCESSOIRES POUR CITERNES ET CHARIOT DE MANUTENTION 220
 CHARIOTS POUR FÔTS ET TONNELETS 221



14
MOBILIER
D'ATELIER

MOBILIER D'ATELIER

SERVANTES D'ATELIER 224
 ÉTABLIS 226
 ARMOIRES ET PANNEAUX DE RANGEMENT 228
 ACCESSOIRES 229

INDEX PAR RÉFÉRENCES

INDEX 231

GRAISSEURS	8
GRAISSEURS AUTOMATIQUES ET ACCESSOIRES	14
AGRAFES DE GRAISSAGE	15
ACCESSOIRES POUR AGRAFES ET EMBOUTS DE GRAISSAGE	16
POMPES À GRAISSE À LEVIER - SÉRIE SG	17
POMPES À GRAISSE À LEVIER - SÉRIE INDUSTRIELLE	18
PISTOLETS DE GRAISSAGE ET POMPES À POUSSER	19
ACCESSOIRES DE GRAISSAGE ET LUBRIFICATION EN BLISTER	19
PISTOLETS DE GRAISSAGE PNEUMATIQUES ET ÉLECTROPORTATIFS	20
DISTRIBUTEURS DE GRAISSE PORTABLES ET ADAPTABLES SUR SEAUX	21
APPAREILS DE REMPLISSAGE ET ACCESSOIRES	22
SERINGUES, BURETTES, FLACON ET PULVÉRISATEUR	23
BROCS, MESURES GRADUÉES ET ENTONNOIRS INDUSTRIELS	24
ENTONNOIRS ET BACS DE VIDANGE	25
ROBINETS POUR FÔTS ET JERRYCANS HYDROCARBURES	26
POMPES ROTATIVES POUR GAZOLE ET AUTRES FLUIDES	27
DISTRIBUTEUR PORTABLE À LEVIER POUR HUILE, 16 L	27
POMPES À LEVIER POUR LUBRIFIANTS	28
POMPES MANUELLES POUR AUTRES FLUIDES	29



GRAISSEURS

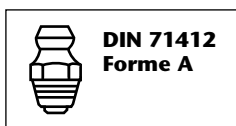
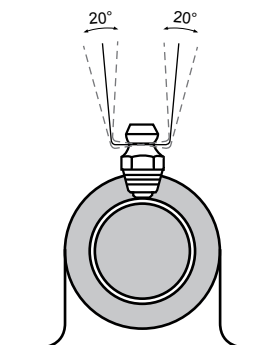
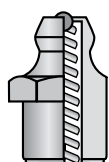
011 265 - 011 340

GRAISSEURS HYDRAULIQUES DROITS "MT-503"



550 Bar

Graisseurs hydrauliques droits avec clapet anti-retour. La conception de la tête du graisseur permet un angle d'attaque inférieur à 20°, pour une connexion optimale de l'agrafe hydraulique. Utilisation en général dans les véhicules industriels, les machines agricoles ou de travaux publics, l'exploitation minière, l'ingénierie marine, l'aérospatiale, la production d'énergie, etc. Fabriqués en acier zingué, trempé ou en acier inoxydable selon les modèles. Pression maximale de travail 550 bar.



RÉF. N°	TYPE	FILETAGE	HEXAGONE	MATIÈRE	CDT
011 060.030*	MÉTRIQUE	6 x 1,00	7 mm	Acier Trempé	100
011 065*	MÉTRIQUE	6 x 1,00	7 mm	Acier Inox.	50
011 100.030*	MÉTRIQUE	7 x 1,00	7 mm	Acier Trempé	100
011 140.030*	MÉTRIQUE	8 x 1,00	9 mm	Acier Trempé	100
011 145*	MÉTRIQUE	8 x 1,00	9 mm	Acier Inox.	50
011 160.030*	MÉTRIQUE	8 x 1,25	9 mm	Acier Trempé	100
011 165*	MÉTRIQUE	8 x 1,25	9 mm	Acier Inox.	50
011 220.030*	MÉTRIQUE	10 x 1,00	11 mm	Acier Trempé	100
011 225*	MÉTRIQUE	10 x 1,00	11 mm	Acier Inox.	25
011 240.030*	MÉTRIQUE	10 x 1,25	11 mm	Acier Trempé	100
011 260.030*	MÉTRIQUE	10 x 1,50	11 mm	Acier Trempé	100
011 265*	MÉTRIQUE	10 x 1,50	11 mm	Acier Inox.	25
011 280.030*	MÉTRIQUE	12 x 1,00	14 mm	Acier Trempé	100
011 300.030*	MÉTRIQUE	12 x 1,25	14 mm	Acier Trempé	100
011 320.030*	MÉTRIQUE	12 x 1,50	14 mm	Acier Trempé	100
011 340.030*	MÉTRIQUE	12 x 1,75	14 mm	Acier Trempé	100
011 500	SAE (UNF)	1/4" (x 28 fils)	7 mm	Acier Zingué	100
011 520	SAE (UNF)	5/16" (x 24 fils)	9 mm	Acier Zingué	100
011 540	SAE (UNF)	3/8" (x 24 fils)	10 mm	Acier Zingué	100
011 600.030*	GAZ (BSP)	1/8" (x 28 fils)	11 mm	Acier Trempé	100
011 605*	GAZ (BSP)	1/8" (x 28 fils)	11 mm	Acier Inox.	25
011 620.030*	GAZ (BSP)	1/4" (x 19 fils)	14 mm	Acier Trempé	100
011 625*	GAZ (BSP)	1/4" (x 19 fils)	14 mm	Acier Inox.	25
011 700	WHITWORTH	1/4" (x 20 fils)	7 mm	Acier Zingué	100
011 720	WHITWORTH	5/16" (x 18 fils)	9 mm	Acier Zingué	100
011 740	WHITWORTH	3/8" (x 16 fils)	10 mm	Acier Zingué	100
011 900.030*	NPT	1/8" (x 27 fils)	11 mm	Acier Trempé	100
011 910.030*	NPT	1/4" (x 18 fils)	14 mm	Acier Trempé	100

* Fabriqués selon la norme DIN 71412-A

011 950

GRAISSEURS HYDRAULIQUES DROITS À PRESSION "MT-503-P"



150 Bar

Graisseurs hydrauliques droits avec clapet anti-retour. À insérer en pression dans un orifice de lubrification lisse. Pression maximale de travail 150 bar.

RÉF. N°	TYPE	FILETAGE	HEXAGONE	CDT
011 930	À pression (sans filetage)	6 mm	Acier Zingué	100
011 940	À pression (sans filetage)	8 mm	Acier Zingué	100
011 950	À pression (sans filetage)	10 mm	Acier Zingué	100

GRAISSEURS HYDRAULIQUES DROITS EXTRA-LONGS "MT-505"

012 220

RÉF. N°	TYPE	FILETAGE	HEXAGONE	MATIÈRE	CDT
012 020	MÉTRIQUE	6 x 1,00	7 mm	Acier Zingué	100
012 220	SAE (UNF)	1/4" (x28 fils)	7 mm	Acier Zingué	100



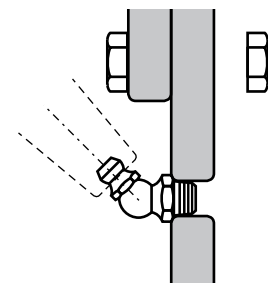
GRAISSEURS HYDRAULIQUES COUDÉS À 45° "MT 506"

013 265 - 013 340

Graisseurs hydrauliques coudés à 45° avec clapet anti-retour. La tête inclinée du graisseur permet une connexion optimale de l'agrafe hydraulique dans les emplacements difficiles d'accès. Utilisation en général dans les véhicules industriels, les machines agricoles ou de travaux publics, l'exploitation minière, l'ingénierie marine, l'aérospatiale, la production d'énergie, etc. Fabriqués en acier zingué, trempé ou en acier inoxydable selon les modèles. Pression maximale de travail 550 bar.



RÉF. N°	TYPE	FILETAGE	HEXAGONE	MATIÈRE	CDT
013 060.030*	MÉTRIQUE	6 x 1,00	9 mm	Acier Trempé	100
013 065*	MÉTRIQUE	6 x 1,00	9 mm	Acier Inox.	25
013 100.030*	MÉTRIQUE	7 x 1,00	9 mm	Acier Trempé	100
013 140.030*	MÉTRIQUE	8 x 1,00	9 mm	Acier Trempé	100
013 145*	MÉTRIQUE	8 x 1,00	9 mm	Acier Inox.	25
013 160.030*	MÉTRIQUE	8 x 1,25	9 mm	Acier Trempé	100
013 165*	MÉTRIQUE	8 x 1,25	9 mm	Acier Inox.	25
013 220.030*	MÉTRIQUE	10 x 1,00	11 mm	Acier Trempé	100
013 225*	MÉTRIQUE	10 x 1,00	11 mm	Acier Inox.	25
013 240.030*	MÉTRIQUE	10 x 1,25	11 mm	Acier Trempé	100
013 260.030*	MÉTRIQUE	10 x 1,50	11 mm	Acier Trempé	100
013 265*	MÉTRIQUE	10 x 1,50	11 mm	Acier Inox.	25
013 280.030*	MÉTRIQUE	12 x 1,00	14 mm	Acier Trempé	50
013 300.030*	MÉTRIQUE	12 x 1,25	14 mm	Acier Trempé	50
013 320.030*	MÉTRIQUE	12 x 1,50	14 mm	Acier Trempé	50
013 340.030*	MÉTRIQUE	12 x 1,75	14 mm	Acier Trempé	50
013 500	SAE (UNF)	1/4" (x 28 fils)	9 mm	Acier Zingué	100
013 520	SAE (UNF)	5/16" (x 24 fils)	9 mm	Acier Zingué	100
013 540	SAE (UNF)	3/8" (x 24 fils)	10 mm	Acier Zingué	100
013 600.030*	GAZ (BSP)	1/8" (x 28 fils)	11 mm	Acier Trempé	100
013 605*	GAZ (BSP)	1/8" (x 28 fils)	11 mm	Acier Inox.	25
013 620.030*	GAZ (BSP)	1/4" (x 19 fils)	14 mm	Acier Trempé	50
013 625*	GAZ (BSP)	1/4" (x 19 fils)	14 mm	Acier Inox.	25
013 700	WHITWORTH	1/4" (x 20 fils)	9 mm	Acier Zingué	100
013 720	WHITWORTH	5/16" (x 18 fils)	9 mm	Acier Zingué	100
013 740	WHITWORTH	3/8" (x 16 fils)	10 mm	Acier Zingué	100
013 900.030*	NPT	1/8" (x 27 fils)	11 mm	Acier Trempé	100
013 910.030*	NPT	1/4" (x 18 fils)	14 mm	Acier Trempé	50



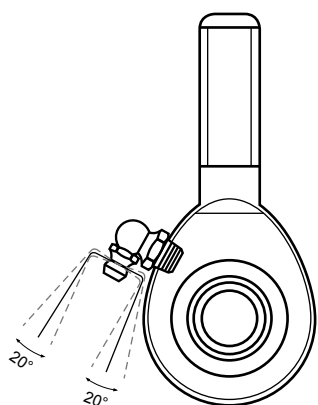
* Fabriqués selon la norme DIN 71412-B

015 265 - 015 340

GRAISSEURS HYDRAULIQUES COUDÉS À 90° "MT-508"



Graisseurs hydrauliques coudés à 90° avec clapet anti-retour. La tête inclinée du graisseur permet une connexion optimale de l'agrafe hydraulique dans les emplacements difficiles d'accès. Utilisation en général dans les véhicules industriels, les machines agricoles ou de travaux publics, l'exploitation minière, l'ingénierie marine, l'aérospatiale, la production d'énergie, etc. Fabriqués en acier zingué, trempé ou en acier inoxydable selon les modèles. Pression maximale de travail 550 bar.



RÉF. N°	TYPE	FILETAGE	HEXAGONE	MATIÈRE	CDT
015 060.030*	MÉTRIQUE	6 x 1,00	9 mm	Acier Trempé	100
015 065*	MÉTRIQUE	6 x 1,00	9 mm	Acier Inox.	25
015 100.030*	MÉTRIQUE	7 x 1,00	9 mm	Acier Trempé	100
015 140.030*	MÉTRIQUE	8 x 1,00	9 mm	Acier Trempé	100
015 145*	MÉTRIQUE	8 x 1,00	9 mm	Acier Inox.	25
015 160.030*	MÉTRIQUE	8 x 1,25	9 mm	Acier Trempé	100
015 165*	MÉTRIQUE	8 x 1,25	9 mm	Acier Inox.	25
015 180.030*	MÉTRIQUE	9 x 1,00	11 mm	Acier Trempé	100
015 220.030*	MÉTRIQUE	10 x 1,00	11 mm	Acier Trempé	100
015 225*	MÉTRIQUE	10 x 1,00	11 mm	Acier Inox.	25
015 240.030*	MÉTRIQUE	10 x 1,25	11 mm	Acier Trempé	100
015 260.030*	MÉTRIQUE	10 x 1,50	11 mm	Acier Trempé	100
015 265*	MÉTRIQUE	10 x 1,50	11 mm	Acier Inox.	25
015 280.030*	MÉTRIQUE	12 x 1,00	14 mm	Acier Trempé	50
015 300.030*	MÉTRIQUE	12 x 1,25	14 mm	Acier Trempé	50
015 320.030*	MÉTRIQUE	12 x 1,50	14 mm	Acier Trempé	50
015 340.030*	MÉTRIQUE	12 x 1,75	14 mm	Acier Trempé	50
015 500	SAE (UNF)	1/4" (x 28 fils)	9 mm	Acier Zingué	100
015 520	SAE (UNF)	5/16" (x 24 fils)	9 mm	Acier Zingué	100
015 540	SAE (UNF)	3/8" (x 24 fils)	10 mm	Acier Zingué	100
015 600.030*	GAZ (BSP)	1/8" (x 28 fils)	11 mm	Acier Trempé	100
015 605*	GAZ (BSP)	1/8" (x 28 fils)	11 mm	Acier Inox.	25
015 620.030*	GAZ (BSP)	1/4" (x 19 fils)	14 mm	Acier Trempé	50
015 625*	GAZ (BSP)	1/4" (x 19 fils)	14 mm	Acier Inox.	25
015 700	WHITWORTH	1/4" (x 20 fils)	9 mm	Acier Zingué	100
015 720	WHITWORTH	5/16" (x 18 fils)	9 mm	Acier Zingué	100
015 740	WHITWORTH	3/8" (x 16 fils)	10 mm	Acier Zingué	100
015 900.030*	NPT	1/8" (x 27 fils)	11 mm	Acier Trempé	100
015 910.030*	NPT	1/4" (x 18 fils)	14 mm	Acier Trempé	50

* Fabriqués selon la norme DIN 71412-C



CLAPETS DE DÉCHARGE

080 060

Les clapets de décharge permettent de libérer les pressions excessives causées par l'excès d'huile ou de graisse, expulsée par le nouveau lubrifiant injecté à haute pression. Utilisables dans les boîtes de vitesses, cardans et roulements.

RÉF. N°	TYPE	FILETAGE	PRESSION D'OUVERTURE	MATIÈRE	CDT
080 060	MÉTRIQUE	6 x 1,00	20 bar	Acier Zingué	10
080 220	MÉTRIQUE	10 x 1,00	25 bar	Acier Zingué	10


GRAISSEURS HYDRAULIQUES DROITS "MT-503" EN BLISTER

051 160.100

RÉF. N°	DÉSIGNATION	CDT
051 060.100	Blister de 20 graisseurs acier "MT-503" M 6 x 1,00	1
051 160.100	Blister de 20 graisseurs acier "MT-503" M 8 x 1,25	1
051 220.100	Blister de 10 graisseurs acier "MT-503" M 10 x 1,00	1
051 260.100	Blister de 10 graisseurs acier "MT-503" M 10 x 1,50	1
051 600.100	Blister de 10 graisseurs acier "MT-503" 1/8" GAZ (BSP)	1


GRAISSEURS HYDRAULIQUES COUDÉS EN BLISTER




052 160.100

RÉF. N°	DÉSIGNATION	CDT
052 060.100	Blister de 10 graisseurs coudés en acier M 6 x 1,00 (5 à 45° et 5 à 90°)	1
052 160.100	Blister de 10 graisseurs coudés en acier M 8 x 1,25 (5 à 45° et 5 à 90°)	1
052 220.100	Blister de 10 graisseurs coudés en acier M 10 x 1,00 (5 à 45° et 5 à 90°)	1
052 260.100	Blister de 10 graisseurs coudés en acier M 10 x 1,50 (5 à 45° et 5 à 90°)	1
052 600.100	Blister de 10 graisseurs coudés en acier 1/8" GAZ (BSP) (5 à 45° et 5 à 90°)	1


ASSORTIMENT DE GRAISSEURS HYDRAULIQUES

050 001.100

RÉF. N°	DÉSIGNATION	CDT
050 001.100	Assortiment de 140 graisseurs droits, coudés à 45° et coudés à 90°, avec les filetages les plus courants.	1

MODÈLE	M 6 x 1,00	M 8 x 1,25	M 10 x 1,00	1/8" GAZ
	25 PCES	25 PCES	15 PCES	15 PCES
	10 PCES	10 PCES	5 PCES	5 PCES
	10 PCES	10 PCES	5 PCES	5 PCES



GRAISSEURS

032 260

GRAISSEURS À CUVETTE TYPE LUB "MT-873"



400 Bar



Graisseur à cuvette (TYPE LUB / DIN 3405-D1) à profil bas avec clapet anti-retour. Pour orifice de lubrification fileté. Utilisable pour la graisse avec une agrafe pointue, ou pour un lubrifiant avec une burette manuelle. Fabriqué en acier zingué. Pression maximale de travail 400 bar.

RÉF. N°	TYPE	FILETAGE	HEXAGONE	MATIÈRE	CDT
032 060	MÉTRIQUE	6 x 1,00	7 mm	Acier Zingué	100
032 140	MÉTRIQUE	8 x 1,00	9 mm	Acier Zingué	100
032 160	MÉTRIQUE	8 x 1,25	9 mm	Acier Zingué	100
032 220	MÉTRIQUE	10 x 1,00	11 mm	Acier Zingué	100
032 240	MÉTRIQUE	10 x 1,25	11 mm	Acier Zingué	100
032 260	MÉTRIQUE	10 x 1,50	11 mm	Acier Zingué	100
032 600	GAZ (BSP)	1/8" (x 28 fils)	11 mm	Acier Zingué	100
032 620	GAZ (BSP)	1/4" (x 19 fils)	13 mm	Acier Zingué	50
032 740	WHITWORTH	3/8" (x 16 fils)	11 mm	Acier Zingué	100

032 959

GRAISSEURS À CUVETTE TYPE LUB - À PRESSION "MT-873-P"



150 Bar



Graisseur à cuvette (TYPE LUB/DIN 3405-D1A) à profil bas avec clapet anti-retour. À insérer en pression dans un orifice de lubrification lisse. Pression maximale de travail 150 bar.

RÉF. N°	TYPE DE CONNEXION	ORIFICE	MATIÈRE	CDT
032 939	À pression (sans filetage)	6 mm	Acier Zingué	100
032 949	À pression (sans filetage)	8 mm	Acier Zingué	100
032 959	À pression (sans filetage)	10 mm	Acier Zingué	100

021 340

GRAISSEURS À TÊTE PLATE HEXAGONALE 15 MM - "MT-150"



400 Bar



Graisseur à tête plate hexagonale (DIN 3404-T1) à profil bas avec clapet anti-retour. Pour orifice de lubrification taraudé qui demande un dépassement minimal de la surface de la pièce à graisser. Utilisable avec une agrafe à tête plate. Pression maximale de travail 400 bar.

RÉF. N°	TYPE	FILETAGE	HEXAGONE	MATIÈRE	CDT
021 060	MÉTRIQUE	6 x 1,00	15 mm	Acier Zingué	100
021 140	MÉTRIQUE	8 x 1,00	15 mm	Acier Zingué	100
021 160	MÉTRIQUE	8 x 1,25	15 mm	Acier Zingué	100
021 220	MÉTRIQUE	10 x 1,00	15 mm	Acier Zingué	100
021 240	MÉTRIQUE	10 x 1,25	15 mm	Acier Zingué	100
021 260	MÉTRIQUE	10 x 1,50	15 mm	Acier Zingué	100
021 280	MÉTRIQUE	12 x 1,00	15 mm	Acier Zingué	100
021 300	MÉTRIQUE	12 x 1,25	15 mm	Acier Zingué	100
021 320	MÉTRIQUE	12 x 1,50	15 mm	Acier Zingué	100
021 340	MÉTRIQUE	12 x 1,75	15 mm	Acier Zingué	100
021 380	MÉTRIQUE	14 x 2,00	15 mm	Acier Zingué	50
021 500	SAE (UNF)	1/4" (x 28 fils)	15 mm	Acier Zingué	100
021 520	SAE (UNF)	5/16" (x 24 fils)	15 mm	Acier Zingué	100
021 540	SAE (UNF)	3/8" (x 24 fils)	15 mm	Acier Zingué	50
021 600	GAZ (BSP)	1/8" (x 28 fils)	15 mm	Acier Zingué	100
021 620	GAZ (BSP)	1/4" (x 19 fils)	15 mm	Acier Zingué	100
021 640	GAZ (BSP)	3/8" (x 19 fils)	15 mm	Acier Zingué	50
021 700	WHITWORTH	1/4" (x 20 fils)	15 mm	Acier Zingué	50
021 720	WHITWORTH	5/16" (x 18 fils)	15 mm	Acier Zingué	50
021 740	WHITWORTH	3/8" (x 16 fils)	15 mm	Acier Zingué	50

GRAISSEURS À TÊTE PLATE À DOUBLE HEXAGONE 15 MM - "MT-153"

022 260

Graisseur à tête plate hexagonale (DIN 3404-T1B) avec clapet anti-retour. Pour orifice de lubrification taraudé à usage intensif des véhicules industriels, dans le machinisme agricole ou les travaux publics, l'exploitation minière ou ferroviaire. Utilisable avec une agrafe à tête plate. Pression maximale de travail 400 bar.



400 Bar



RÉF. N°	TYPE	FILETAGE	HEXAGONE	MATIÈRE	CDT
022 160	MÉTRIQUE	8 x 1,25	15 mm	Acier Zingué	25
022 220	MÉTRIQUE	10 x 1,00	15 mm	Acier Zingué	25
022 240	MÉTRIQUE	10 x 1,25	15 mm	Acier Zingué	25
022 260	MÉTRIQUE	10 x 1,50	15 mm	Acier Zingué	25
022 600	GAZ (BSP)	1/8" (x 28 fils)	15 mm	Acier Zingué	25
022 620	GAZ (BSP)	1/4" (x 19 fils)	15 mm	Acier Zingué	25

GRAISSEURS À TÊTE RONDE 16 MM - "MT-156"

023 220

Graisseur à tête plate ronde (DIN 3404-M1) avec clapet anti-retour. Pour orifice de lubrification taraudé à usage intensif des véhicules industriels, dans le machinisme agricole ou les travaux publics, l'exploitation minière ou ferroviaire. Utilisable avec une agrafe à tête plate. Pression maximale de travail 400 bar.



400 Bar



RÉF. N°	TYPE	FILETAGE	TÊTE RONDE	HEXAGONE	MATIÈRE	CDT
023 220	MÉTRIQUE	10 x 1,00	16 mm	16 mm	Acier Zingué	20
023 320	MÉTRIQUE	12 x 1,50	16 mm	16 mm	Acier Zingué	20
023 600	GAZ (BSP)	1/8" (x 28 fils)	16 mm	16 mm	Acier Zingué	20
023 620	GAZ (BSP)	1/4" (x 19 fils)	16 mm	16 mm	Acier Zingué	20
023 640	GAZ (BSP)	3/8" (x 19 fils)	16 mm	17 mm	Acier Zingué	20

GRAISSEURS À TÊTE RONDE 22 MM - "MT-157 / MT-930"

024 640 - 025 640

Graisseur à tête plate ronde (DIN 3404-M22) avec clapet anti-retour. Pour orifice de lubrification taraudé à haute consommation, utilisation intensive et conditions extrêmes telles que les machines de construction industrielles, l'exploitation minière ou ferroviaire. Avec tête ronde Ø 22 mm pour un meilleur passage de la graisse. Utilisable avec une agrafe à tête plate. Pression maximale de travail 950 bar.



950 Bar



RÉF. N°	TYPE	FILETAGE	TÊTE RONDE	HEXAGONE	MATIÈRE	CDT
MT 157						
024 620	GAZ (BSP)	1/4" (x 19 fils)	22 mm	22 mm	Acier Zingué	20
024 640	GAZ (BSP)	3/8" (x 19 fils)	22 mm	22 mm	Acier Zingué	20
MT 930						
025 620	GAZ (BSP)	1/4" (x 19 fils)	22 mm	22 mm	Acier Zingué	20
025 640	GAZ (BSP)	3/8" (x 19 fils)	22 mm	22 mm	Acier Zingué	20

GRAISSEURS À PRESSION POUR MACHINES INDUSTRIELLES "MT-862"

031 950

Graisseur à profil ras avec clapet anti-retour. Pour orifice de lubrification lisse. De forme rase sur les orifices de lubrification, il dépasse très peu évitant les arêtes indésirables sur la surface de la pièce à graisser comme les arbres de poulies ou les bandes de roulement. Utilisable pour la graisse avec une agrafe pointue, ou pour un lubrifiant avec une burette manuelle. Pression maximale de travail 150 bar.



150 Bar



RÉF. N°	TYPE DE CONNEXION	ORIFICE	MATIÈRE	CDT
031 939	À pression (sans filetage)	6 mm	Acier Zingué	100
031 949	À pression (sans filetage)	8 mm	Acier Zingué	100
031 950	À pression (sans filetage)	10 mm	Acier Zingué	100
031 960	À pression (sans filetage)	12 mm	Acier Zingué	100

GRAISSEURS AUTOMATIQUES ET ACCESSOIRES

091 601

GRAISSEURS STAUFFER



Graisseur à réservoir (DIN 3411) pour application uniforme de la graisse, particulièrement utile pour les machines-outils. Facile à utiliser, à chaque tour de vis de la partie supérieure, une fine couche de graisse est distribuée à une pression de 50 bar. Construction robuste en acier, résistant aux chocs et aux températures élevées.

RÉF. N°	TYPE	FILETAGE	CAPACITÉ	MATIÈRE	CDT
091 601	GAZ (BSP)	1/8" (x 28 fils)	2,2 cc	Acier Zingué	1
091 622	GAZ (BSP)	1/4" (x 19 fils)	5 cc	Acier Zingué	1
091 623	GAZ (BSP)	1/4" (x 19 fils)	10 cc	Acier Zingué	1
091 624	GAZ (BSP)	1/4" (x 19 fils)	17 cc	Acier Zingué	1

095 050

GRAISSEURS AUTOMATIQUES



Graisseur automatique avec réservoir transparent intégré et piston actionné par ressort pour le dosage de la graisse. Corps en laiton et réservoir transparent en plexiglas à paroi épaisse, permettant un contrôle visuel du niveau résiduel de graisse, éliminant le risque de grippage des roulements ou des paliers. Vis pointeau pour le réglage précis du débit de graisse en continu. Remplissage de graisse sous pression avec une pompe à graisse par l'intermédiaire du graisseur hydraulique situé sous le réservoir. Économique, efficace et propre, utilisable jusqu'à une température ambiante de 60° maximum. Dimensions: Ø 50 mm x 125 mm en hauteur.

RÉF. N°	DÉSIGNATION	FILETAGE	CDT
095 050	Graisseur automatique à ressort avec réservoir de 50 cc	1/4" GAZ - BSP (M)	1

ACCESSOIRES POUR GRAISSEURS

069 600 Rallonge pour graisseurs

Élève la position du point de lubrification de 25 mm pour une meilleure accessibilité. Filetage: 1/8" BSP (FM).



069 600



099 030



099 002



099 061

Protections pour graisseurs hydrauliques

RÉF. N°	DÉSIGNATION	CDT
CAPUCHON POUR TÊTE DE GRAISSEUR HYDRAULIQUE		
099 030*	Capuchon pour graisseur hydraulique couleur rouge	100
099 031*	Capuchon pour graisseur hydraulique couleur jaune	100
CAPUCHON AVEC BAGUE Ø 6 MM, POUR TÊTE DE GRAISSEUR HYDRAULIQUE		
099 060*	Capuchon avec bague rouge	100
099 061*	Capuchon avec bague jaune	100
BAGUE D'IDENTIFICATION		
099 000*	Bague pour M 6	100
099 001*	Bague pour M 8	100
099 002*	Bague pour M 10	100

* Fourni en sachets de 100 unités.

059 000 Réparateur de graisseur "Blow-Jet tool"

Outil pour la réparation des graisseurs avec clapets anti-retour obstrués par de la graisse souillée, de la rouille ou de la saleté incrustée. Cet outil dispose d'un petit réservoir interne pour huile légère, et d'un piston actionné par impact. Lorsque le piston émet un son mat, une injection d'une petite quantité d'huile sur le clapet se produit, permettant d'ouvrir le passage de la graisse.



059 000



070 000

070 000 Gabarit de filetages MÉTRIQUES

070 001 Gabarit de filetages WHITWORTH et GAZ

070 002 Gabarit de filetages SAE et BSF

AGRAFES HYDRAULIQUES

Agrafes à connexion rapide pour les graisseurs de type hydraulique (DIN 71412). Utilisables avec les extensions rigides ou flexibles, pour pompes manuelles, électriques ou pneumatiques. Mors et tête en acier cémenté, joint de fermeture du siège élastomère ou métallique selon le modèle. Versions avec ou sans clapet anti-retour. Toutes les agrafes hydrauliques ont une connexion 1/8" NPT (F). Pression maximale de travail 500 bar.

Agrafes hydrauliques sans clapet anti-retour

RÉF. N°	APPLICATION	Ø	LONGUEUR	JOINTS	MORS	CDT
121 011	G. hydraulique	15 mm	37 mm	Élastomère	4	10
121 050	G. hydraulique	18 mm	43 mm	Métallique	3 (rever.)	6
121 060*	G. hydraulique "Quick-Lock"	18 mm	42 mm	Métallique	7 billes	6

* Agrafe hydraulique autobloquante «Quick-Lock». Verrouillage et désaccouplement très facile, encombrement réduit. Robuste et fiable, avec sept billes assurant une excellente étanchéité entre le graisseur et la pompe à graisse jusqu'à une pression de 700 bar.

Agrafes hydrauliques avec clapet anti-retour

Recommandées pour une utilisation avec de longs flexibles, pour prévenir les fuites de graisse lorsque l'équipement n'est pas utilisé, notamment en cas de températures élevées.

RÉF. N°	APPLICATION	Ø	LONGUEUR	JOINTS	MORS	CDT
121 020	G. hydraulique	15 mm	37 mm	Élastomère	4	10
121 000	G. hydraulique	15 mm	37 mm	Élastomère	3	10



121 011



121 050



121 060



121 020



121 000

AGRAFES POUR GRAISSEURS À TÊTE PLATE

Agrafes à connexion rapide pour graisseurs à tête plate. Utilisables avec les extensions rigides ou flexibles, pour pompes manuelles, électriques ou pneumatiques. Connexion coulissante et siège de fermeture par joint caoutchouc. Deux tailles sont disponibles, l'une pour les graisseurs avec tête de Ø 15/16 mm et l'autre pour les graisseurs avec tête de Ø 22 mm. Toutes les agrafes ont une connexion 1/8" NPT (F). Pression maximale de travail 750 bar.

RÉF. N°	APPLICATION	Ø DE LA TÊTE	JOINTS	CDT
122 001	Graisseur à tête plate	15/16 mm	Caoutchouc	4
122 011	Graisseur à tête plate	22 mm	Caoutchouc	2

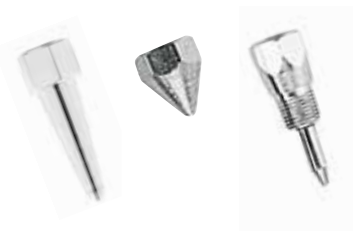


122 011 - 122 001

AGRAFES POINTUES

Agrafes pointues à injection de graisse, pour graisseurs de type LUB. Utilisables avec les extensions rigides ou flexibles, pour pompes manuelles, électriques ou pneumatiques. Toutes les agrafes ont une connexion 1/8" NPT (F). Pression de travail recommandée 150 bar.

RÉF. N°	APPLICATION	LONGUEUR	TYPE	CDT
123 001	Graisseur type LUB	43 mm	Pointe géante	2
123 011	Graisseur à cuvette LUB (DIN 3405)	14 mm	Pointe standard	4
126 500	Graisseur type LUB / Accès difficile	37 mm	Pointe fine	2



123 001 - 123 011 - 126 500

AGRAFES SPÉCIFIQUES

Agrafes d'application forcée pour graisseurs de type LUB ou ZERK. Utilisables avec les extensions rigides ou flexibles, pour pompes manuelles, électriques ou pneumatiques. Toutes les agrafes ont une connexion 1/8" NPT (F). Pression de travail recommandée 150 bar.

RÉF. N°	APPLICATION	LONGUEUR	TYPE	CDT
124 011	Graisseur concave ZERK (DIN 3402)	16,60 mm	Concave	4
126 200	Orifice de lubrification (graisse/huile)	49 mm	Pointe de caoutchouc	2
126 000	Graisseur hydraulique logé dans un cardan	96 mm	Concave	1

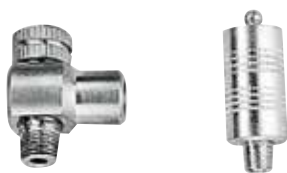


124 011 - 126 200

ACCESSOIRES POUR AGRAFES ET EMBOUTS DE GRAISSAGE

126 400 - 128 501

ACCESSOIRES POUR AGRAFES



RÉF. N°	DÉSIGNATION	CDT
126 400	Raccord pivotant coudé à 90° 1/8" NPT (MF). À utiliser avec un flexible	1
128 501	Connecteur rapide mâle pour agrafe hydraulique Ø 18 mm	1

710 659 - 710 298

EMBOUITS RIGIDES POUR POMPES À GRAISSE



RÉF. N°	DÉSIGNATION	AGRAFE	CDT
710 659	Rigide coudé à 45°, positionnable par contre-écrou avec agrafe quatre mors	121 011	1
710 214	Rigide coudé à 45°, avec agrafe quatre mors	121 011	1
710 710	Rigide droit avec agrafe quatre mors	121 011	1
710 297	Rigide droit avec agrafe pointue pour graisseurs à cuvette LUB (DIN 3405)	123 011	1
710 298	Rigide droit avec agrafe pointue pour graisseurs concaves ZERK (DIN 3402)	124 011	1
710 711	Rigide droit seul	-	1
710 215	Rigide coudé à 45° seul	-	1

136 021 - 140 020

EMBOUITS FLEXIBLES POUR POMPES À GRAISSE



400 Bar



Flexibles en caoutchouc renforcés avec une tresse en polyester. Pression d'utilisation maximale: 400 bar. Pression d'éclatement minimum: 1000 bars. Connexion: 1/8" NPT (MM). Utilisables avec les pompes manuelles à levier pour graisse à haute pression.

RÉF. N°	DÉSIGNATION	LONGUEUR	CDT
EMBOUT FLEXIBLE Ø 10 mm			
136 021	Flexible caoutchouc renforcé avec une tresse polyester	300 mm	1
136 041	Flexible caoutchouc renforcé avec une tresse polyester	400 mm	1
136 051	Flexible caoutchouc renforcé avec une tresse polyester	500 mm	1
136 201	Flexible caoutchouc renforcé avec une tresse polyester	2.000 mm	1



415 Bar



Flexibles haute sécurité en caoutchouc renforcés avec une double tresse en acier. Pression d'utilisation maximale: 415 bar. Pression d'éclatement minimum: 1650 bars. Connexion: 1/8" NPT (MM). Utilisables avec les pompes pneumatiques, électriques ou manuelles pour le graissage à haute pression.

RÉF. N°	DÉSIGNATION	LONGUEUR	CDT
EMBOUT FLEXIBLE Ø 16 mm			
140 020	Flexible caoutchouc avec double tresse acier	300 mm	1
140 040	Flexible caoutchouc avec double tresse acier	400 mm	1
140 050	Flexible caoutchouc avec double tresse acier	500 mm	1
140 100	Flexible caoutchouc avec double tresse acier	1.000 mm	1
140 200	Flexible caoutchouc avec double tresse acier	2.000 mm	1
140 400	Flexible caoutchouc avec double tresse acier	4.000 mm	1

POMPES À GRAISSE À LEVIER - SÉRIE SG

101 101 - 101 240 - 101 802 - 101 250



Pompes à graisse manuelles à levier à haut rendement pour un usage professionnel.

Tête de pompe en fonte d'acier moulé et mécanisme avec piston en acier trempé usiné avec une grande précision, garantissant une utilisation sans fuite et à haute pression sans nécessiter de joints. Corps de pompe robuste en acier avec marquages antidérapants et filetage à pas larges, assurant une grande résistance et étanchéité. Manchette en caoutchouc montée sur ressort rétractable, et tige escamotable pour pousser la graisse à l'intérieur du corps. Système de verrouillage de la tige par cliquet, offrant une meilleure ergonomie. Levier avec poignée ergonomique.

Compatible avec divers systèmes de remplissage au choix, cartouche, graisse en vrac par aspiration ou par l'intermédiaire d'une pompe de remplissage.

Pression jusqu'à 500 bar.

Débit par coup: 1,25 cc.

Connexion de sortie graisse: 1/8" NPT (F).

RÉF. N°	CAPACITÉ GRAISSE EN VRAC	CARTOUCHE	ACCESSOIRES	CDT
101 282	500 cc	400 g	Pompe nue, sans poignée ni valve de remplissage. En sachet plastique	1
101 100	500 cc	400 g	Rigide coudé avec agrafe 4 mors 710 214, sans poignée ni valve de remplissage. En sachet plastique	1
101 101	500 cc	400 g	Flexible caoutchouc 300 mm avec agrafe 4 mors, sans poignée ni valve de remplissage. En sachet plastique	1
101 202	500 cc	400 g	Pompe nue, sans accessoires mais avec valve de remplissage Ø 9 mm 128 003. En boîte carton	1
101 200	500 cc	400 g	Rigide coudé avec agrafe 4 mors 710 214 et valve de remplissage Ø 9 mm 128 003. En boîte carton	1
101 240	500 cc	400 g	Flexible caoutchouc 300 mm avec agrafe 4 mors et valve de remplissage Ø 9 mm 128 003. En boîte carton	1
101 802	1.000 cc	-	Pompe nue, sans accessoires mais avec valve de remplissage Ø 9 mm 128 003. En boîte carton	1
101 800	1.000 cc	-	Rigide coudé avec agrafe 4 mors 710 214 et valve de remplissage Ø 9 mm 128 003. En boîte carton	1
101 250		450 g (modèle à visser 1" BSP)	Rigide coudé avec agrafe 4 mors 710 214 et valve de remplissage Ø 9 mm 128 003. En boîte carton	1



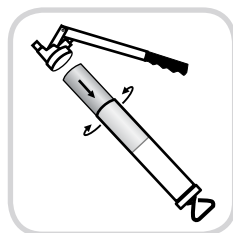
500 Bar



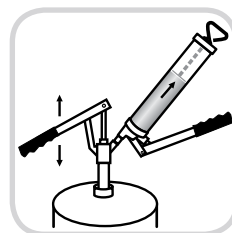
Blocage par cliquet. Tige escamotable dans le corps de pompe



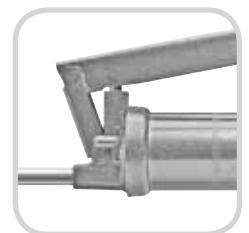
Remplissage par aspiration



Remplissage par cartouche



Remplissage par distributeur de graisse vrac



Tête de pompe en fonte d'acier avec piston en acier rectifié

100 900 - 100 995

POMPES À GRAISSE À LEVIER À AMPLITUDE VARIABLE - SÉRIE INDUSTRIELLE



Pompes à graisse manuelles à haut rendement pour un usage intensif.

Pompe à graisse manuelle à levier version "haut de gamme" avec une capacité de 500 cc. Tête de pompe en fonte d'acier moulé et à mécanisme avec piston en acier trempé usiné avec précision. Aspiration de graisse à double entrée pour un graissage adapté à vos besoins en fonction de l'ouverture du levier: à grand volume avec l'ouverture complète, ou à très haute pression avec l'ouverture partielle. La tête inclut un clapet anti-retour amovible à l'aspiration, éliminant le risque de recirculation de graisse (graissage virtuel), un purgeur d'air et une valve de remplissage. Corps de pompe robuste en acier avec marquages antidérapants et levier avec poignée ergonomique. La manchette en caoutchouc est verrouillable pour forcer l'amorçage de la pompe, et la tige pour pousser la graisse à l'intérieur du corps est escamotable. Système de verrouillage de la tige par pivotement. Ressort à haute tension pour assurer un bon amorçage et un débit de graisse continu. L'ensemble comprenant la manchette, le ressort, la tige et le couvercle arrière est amovible pour l'entretien et le nettoyage.

Le modèle avec extension de sortie rigide est positionnable à 360° pour atteindre les points de graissage difficiles. Équipées en série d'une valve de remplissage et d'un purgeur d'air. Agrafe hydraulique 4 mors de haute qualité. Compatible avec divers systèmes de remplissage au choix, cartouche, graisse en vrac par aspiration ou par l'intermédiaire d'une pompe de remplissage.

Pression jusqu'à 700 bar.
Débit par coup: 1,25 cc.
Connexion de sortie graisse: 1/8" NPT (F).

RÉF. N°	CAPACITÉ GRAISSE EN VRAC	CARTOUCHE	ACCESSOIRES	CDT
100 900	500 cc	400 gr	Rigide coudé avec agrafe 4 mors 710 659 et valve de remplissage Ø 9 mm 128 003 et purgeur d'air. En boîte carton	1
100 941	500 cc	400 gr	Flexible caoutchouc 300 mm avec agrafe 4 mors et valve de remplissage Ø 9 mm 128 003 et purgeur d'air. En boîte carton	1

KIT AVEC POMPE SÉRIE INDUSTRIE, MALLETTE ET ACCESSOIRES



Kit pompe à graisse professionnel avec mallette et accessoires.

Avec la pompe à graisse série industrie pour un usage professionnel. Tête de pompe en fonte avec clapet anti-retour et mécanisme à course variable. Purgeur d'air, valve de remplissage et poignée ergonomique. Compatible avec divers systèmes de remplissage au choix, cartouche, graisse en vrac par aspiration ou par l'intermédiaire d'une pompe de remplissage. Capacité de 500 cc. Pression jusqu'à 700 bar. Débit par coup: 1,25 cc. Connexion de sortie graisse: 1/8" NPT (F).

Accessoires inclus:

Rigide coudé orientable à 360°. Flexible caoutchouc 30cm avec agrafe 4 mors. Coupleur rapide pour toutes agrafes de diam 15 mm. Raccord avec agrafe pour graisseur à tête plate diam 15-16 mm – pour un accrochage rapide sur graisseur six pans ou à tête ronde. Mallette en thermoplastique.

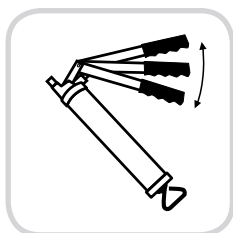
RÉF. N°	DÉSIGNATION	CDT
100 995	Kit pompe série industrie, mallette et accessoires	1



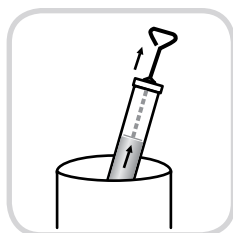
700 Bar



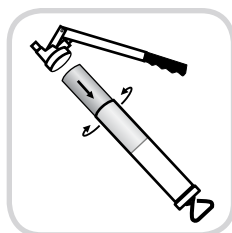
Fond amovible et tige escamotable dans le corps de pompe



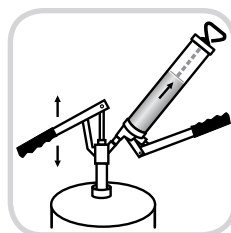
Course variable et clapet anti-retour



Remplissage par aspiration



Remplissage par cartouche



Remplissage par distributeur de graisse vrac

PISTOLETS DE GRAISSAGE MANUEL

106 200

Pistolets à graisse manuels, spécialement indiqués pour les points de lubrification difficiles d'accès. Fonctionnement avec une seule main par gâchette ergonomique. Tête en fonte d'acier moulé à haute pression, et équipée d'une valve de remplissage. Corps de pompe robuste en acier avec marquages antidérapants et filetage à pas larges, assurant une grande résistance et étanchéité. Manchette en caoutchouc montée sur ressort rétractable, et tige escamotable pour pousser la graisse à l'intérieur du corps. Système de verrouillage de la tige par cliquet. Compatible avec divers systèmes de remplissage au choix, cartouche, graisse en vrac par aspiration ou par l'intermédiaire d'une pompe de remplissage. Pression jusqu'à 250 bar. Débit par coup: 1,1 cc. Connexion de sortie graisse: 1/8" NPT (F).



250 Bar



106 200 Pistolet à graisse 500 cc. Cartouche 400 gr. Rigide droit avec agrafe 4 mors 710 710 et valve de remplissage Ø 9 mm 128 003. En boîte carton.

106 240 Pistolet à graisse 500 cc. Cartouche 400 gr. Flexible caoutchouc 300 mm avec agrafe 4 mors et valve de remplissage Ø 9 mm 128 003. En boîte carton.

POMPE DE GRAISSAGE À POUSSER, CORPS MÉTALLIQUE ET CORPS PLASTIQUE TRANSPARENT

102 102 - 102 103 - 102 110 - 102 111

Pompes à graisse à pousser. Le graissage se fait en appuyant alternativement sur la pompe contre le graisseur. Utilisable avec de la graisse molle ou de l'huile. Remplissage vrac. Pression: jusqu'à 150 bar.



150 Bar



Construction métallique.

102 100 Pompe de graissage à pousser, 60 cc. Corps métallique, agrafe en pointe.

102 101 Pompe de graissage à pousser, 60 cc. Corps métallique, agrafe concave.

102 102 Pompe de graissage à pousser, 150 cc. Corps métallique, agrafe en pointe.

102 103 Pompe de graissage à pousser, 150 cc. Corps métallique, agrafe concave.

Corps en plastique transparent permettant de visualiser le niveau de graisse restant.

102 110 Pompe de graissage à pousser, 60 cc. Corps plastique, agrafe en pointe.

102 111 Pompe de graissage à pousser, 60 cc. Corps plastique, agrafe concave.



150 Bar

ACCESSOIRES EN BLISTER

121 095 - 136 095 - 101 195 - 113 795

ACCESSOIRES DE GRAISSAGE EN BLISTER

Pompe à graisse et accessoires fournis en blisters transparents, adaptés pour les points de vente en libre-service.

101 195 Pompe à graisse à levier type 101 240 en blister pour cartouches avec flexible caoutchouc 300 mm et agrafe hydraulique 3 mors.

121 095 Agrafe hydraulique 4 mors pour pompe à graisse en blister.

136 095 Flexible caoutchouc une tresse polyester, 300 mm en blister.

SERINGUE À HUILE EN BLISTER

Seringue pour l'aspiration, le remplissage ou la vidange des lubrifiants dans les différentiels, les transmissions, les boîtes de vitesses ou les filtres réducteurs.

113 795 Seringue huile 500 cc en blister, avec flexible 250 mm.



167 500 - 168 600

PISTOLET DE GRAISSAGE PNEUMATIQUE 1.000 cc ET 500 cc



550 Bar

Pistolet de graissage pneumatique rapport 60:1 et à faible consommation d'air. Il peut être raccordé à un réseau ou au circuit de freinage à air comprimé d'un véhicule utilitaire. Pour graisse à haute viscosité et basses températures.

Livré avec flexible renforcé deux tresses acier 400 mm, agrafe 4 mors (Réf. 141 040) et valve de remplissage.

Pression d'air maximum: 10 bar
Pression graisse en sortie: jusqu'à 550 bar.
Débit par coup de gâchette: 1 cc.
Connexion entrée d'air: 1/4" BSP (F).
Connexion de sortie graisse: 1/8" NPT.



167 500 Pistolet de graissage pneumatique professionnel 1.000 cc

Contenance de 1.000 cc avec manchette actionnée par l'air comprimé. Contrôle du débit par pression sur la gâchette au coup par coup.

Chargement de graisse en vrac par aspiration ou par l'intermédiaire d'une pompe de remplissage. Emballage carton.



168 600 Pistolet de graissage pneumatique professionnel 500 cc

Contenance de 500 cc avec manchette actionnée par l'air comprimé. Corps de pompe robuste en acier avec marquages antidérapants et filetage à pas larges, assurant une grande résistance et étanchéité. Système de verrouillage de la tige par cliquet et tige escamotable pour pousser la graisse à l'intérieur du corps. Contrôle du débit par pression sur la gâchette au coup par coup.

Compatible avec divers systèmes de remplissage au choix, cartouche, graisse en vrac par aspiration ou par l'intermédiaire d'une pompe de remplissage. Emballage carton.

160 101

PISTOLET DE GRAISSAGE ÉLECTROPORTATIF 500 cc Li-ION



450 Bar



Li-ION

18V

Pistolet de graissage avec moteur électrique alimenté par batterie rechargeable 18V Li-ION, 1500 mAh. La batterie Li-ION est plus légère, plus respectueuse de l'environnement, a un rendement plus élevé à des températures plus basses et une très faible décharge lorsque la batterie ne fonctionne pas. La batterie peut être rechargée avant qu'elle soit épuisée, sans perte de capacité ou de performance à long terme. Réservoir de graisse de 500 cc pour une utilisation avec de la graisse en vrac ou en cartouche, manchette actionnée par ressort et purgeur d'air inclus. Livrée avec un chargeur rapide de batterie 230 V monophasé, deux batteries rechargeables, un flexible 1 m avec agrafe hydraulique et une mallette de transport avec sangle. Cycles de fonctionnement en continu inférieurs à 6 min. Pression en sortie: jusqu'à 450 bar. Débit env. 100 gr/min avec une graisse NLGI 2.

160 101 Pistolet de graissage électroportatifs 500 cc avec deux batterie de Li-ION

160 103 Pistolet de graissage électroportatifs 500 cc avec une batterie de Li-ION

ACCESSOIRES

169 011 Chargeur de batterie Li-ION 230 V

169 009 Batterie 18 V 1500 mAh Li-ION

169 004 Mallette de transport

710 310 Kit réservoir-tube

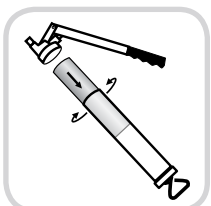
946 402 Joint du réservoir-tube

169 012 Flexible de sortie

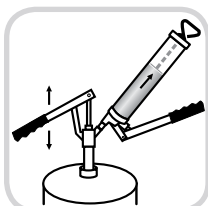
121 011 Agrafe hydraulique

169 014 Adaptateur métallique pour cartouche de graisse à visser petit diamètre TR 20x2.5 - TR57

169 015 Adaptateur métallique pour cartouche de graisse à visser gros diamètre 1" BSP - TR57



Remplissage par cartouche



Remplissage par distributeur
(Utilisable avec une valve de remplissage 128003)

DISTRIBUTEUR DE GRAISSE PORTABLE À LEVIER, AVEC RÉSERVOIR 16 KG

150 000

Distributeur de graisse portable à pression variable 16 kg. Avec réservoir étanche en acier de forme ovale pour une meilleure portabilité, poignée de transport et repose-pied pour une manipulation facile et une bonne stabilité.

Pompe à graisse robuste haute capacité avec trois positions de levier, qui peut être utilisé dans toutes les conditions d'exploitation et sur tous les types de lubrifiants (hiver/été, haute ou basse viscosité de graisse ou d'huile). Le distributeur comprend 1,5 m de flexible haute pression et une agrafe hydraulique trois mors (715 429).

Plage de pression maximale de 175 à 350 bar avec un débit de 20 gr, 15 gr ou 10 gr par coup en fonction de la position du levier choisie.

150 000 Distributeur de graisse portable à pression variable 16 kg



350 Bar



DISTRIBUTEUR DE GRAISSE PORTABLE À PEDALE, AVEC RÉSERVOIR 5 KG

157 000

Distributeur de graisse portable à pédale très robuste. Le plateau suiveur actionné par un ressort facilite l'amorçage et le mécanisme en fonte permet l'utilisation de la pompe même avec une graisse extrêmement visqueuse, jusqu'à NLGI-3.

Le réservoir en acier étanche, peut contenir jusqu'à 5 kg de graisse. Comprend un purgeur d'air, 2 m de flexible graisse à haute pression et agrafe hydraulique quatre mors avec clapet anti-retour (121 011).

Pression maximale: 500 bar. Débit par coup de pédale: 2 cc.

157 000 Distributeur de graisse portable à pédale 5 kg, avec flexible de 2 m

157 004 Distributeur de graisse portable à pédale 5 kg, avec flexible de 4 m



500 Bar



APPAREILS DE GRAISSAGE À HAUTE PRESSION POUR SEAUX

151 100

Pompes à haute pression en acier destinées à être montées directement sur seaux de graisse d'origine. Pompe avec poignée de transport, couvercle de protection et fixation de la pompe, plateau suiveur, flexible caoutchouc haute pression 1,5 m, rigide coudé et agrafe hydraulique quatre mors.

Pression de service maximum: 350 bar. Débit par coup de levier 2 cc.

151 100 Appareil de graissage à haute pression pour seaux de 12,5 à 18 kg (Ø 310 mm). Plateau suiveur Ø 240 mm.

151 102 Appareil de graissage à haute pression pour seaux de 20 kg (Ø 330 mm). Plateau suiveur Ø 280 mm.



350 Bar



APPAREILS DE REMPLISSAGE ET ACCESSOIRES

108 502

APPAREILS DE REMPLISSAGE POUR CENTRALES DE GRAISSAGE



Pompe à levier moyenne pression pour remplir les réservoirs de centrales de graissage au moyen d'un raccord hydraulique universel type HANSEN 2-HK (F 1/4"). Débit de 100 cc par coup de levier.

Appareil livré avec un couvercle de protection permettant également la fixation de la pompe, flexible 1,5 m et raccord hydraulique HANSEN.

108 501 Appareil de remplissage des centrales de graissage pour seaux de 12 à 18 kg (Ø couvercle 310 mm)

108 502 Appareil de remplissage des centrales de graissage pour seaux de 20 kg (Ø couvercle 330 mm)

108 503 Appareil de remplissage des centrales de graissage pour tonnelets de 50 kg (Ø couvercle 405 mm)

108 050

APPAREILS DE REMPLISSAGE DES POMPES À GRAISSE MANUELLES



Pour le remplissage propre, rapide et économique des pompes de graissage à main, pneumatiques ou à batteries munies d'une valve de remplissage. Chaque modèle comprend une pompe à levier moyenne pression livrée avec deux embouts compatibles avec les valves de remplissage les plus répandues (Ø 9 mm et Ø 12,5 mm), un couvercle de protection permettant également la fixation de l'appareil, et un plateau suiveur.

108 000 Appareil de remplissage pour seaux de 12 à 18 kg (Ø couvercle 310 mm)

108 050 Appareil de remplissage pour seaux de 20 kg (Ø couvercle 330 mm)

108 100 Appareil de remplissage pour tonnelets de 50 kg (Ø couvercle 405 mm)

128 003 - 128 004 - 128 005 - 254 414

VALVES ET ACCESSOIRES DE REMPLISSAGE



RÉF. N°	DÉSIGNATION	CDT
128 003	Valve de remplissage, Ø 9 mm	1
128 033	Valve de remplissage, Ø 12,5 mm	1
128 123	Valve de remplissage, Ø 14,7 mm	1
128 005	Adaptateur pour valve de remplissage Ø 9 mm, 1/4" BSP (M)	1
128 004	Adaptateur pour valve de remplissage Ø 12,5 mm, 1/4" BSP (M)	1
128 001	Adaptateur pour valve de remplissage Ø 14,7 mm, 1/4" BSP (M)	1
254 414	Adaptateur universel pour remplissage de centrale de graissage Type HANSEN 2-HK (F 1/4")	1
254 414.100	Kit raccord pour graissage centralisé adaptable sur sortie pompe à graisse ou pistolet de graissage. Inclut le raccord hydraulique type HANSEN 2-HK (F 1/4") Réf. 254 414 et un adaptateur M1/4" F1/8" Réf. 239 104D.	1

SERINGUES À HUILE 113 910

Pour l'aspiration ou le remplissage de lubrifiants des transmissions, ponts, boîtes de vitesses, filtres, etc. Corps et capuchons robustes en acier, emballage en carton individuel.

113 700 Seringues à huile 500 cc. Avec Flexible PVC 290 mm, un bec rigide droit et un rigide coudé à 35°.

113 710 Seringues à huile 500 cc. Avec Flexible PVC 290 mm.

113 910 Seringues à huile 800 cc. Avec Flexible PVC 290 mm.



BURETTES INDUSTRIELLES SUPER-BIB 171 220 - 171 210

Burettes type industrie SUPER-BIB, modèle et marque déposés. Burette à piston haute pression (jusqu'à 40 bar) multi-positions, pompe moulée en zamak, corps en acier. Bec coudé en cuivre vertical ou horizontal, avec poignée chromée.

Livrées en peinture époxy ou nickelées en fonction du stock.

171 110 Burette industrie 100 ml. Bec vertical en cuivre, coudé.

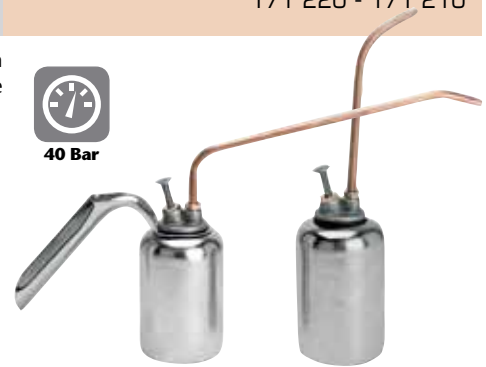
171 210 Burette industrie 200 ml. Bec vertical en cuivre, coudé.

171 220 Burette industrie 200 ml. Bec horizontal en cuivre, coudé. Poignée chromée.

171 320 Burette industrie 300 ml. Bec horizontal en cuivre, coudé. Poignée chromée.

171 510 Burette industrie 500 ml. Bec vertical en cuivre, coudé.

171 520 Burette industrie 500 ml. Bec horizontal en cuivre, coudé. Poignée chromée.



BURETTES MÉTALLIQUES ET PLASTIQUES 176 250 - 175 150

BURETTES MÉTALLIQUES EURO-BIB

Burettes universelles EURO-BIB, corps, poignée et pompe métallique. Pompe actionnée par levier. Avec bec flexible semi-rigide.

176 250 Burette métallique 250 ml.

176 500 Burette métallique 500 ml.

BURETTES PLASTIQUES ECO-LUBE

Burettes avec réservoir en polyéthylène. Corps de pompe et poignée en plastique. Pompe actionnée par levier. Avec rigide droit 150 mm.

175 050 Burette plastique 300 cc.

175 150 Burette plastique 500 cc.



BURETTES SOUPLES TRANSLUCIDES, FLACON ET PULVÉRISATEUR

BURETTES SOUPLES TRANSLUCIDES AVEC BEC LAITON

Burettes en polyéthylène, sans pompe. Corps en plastique translucide souple, à presser, avec bec et buse en laiton réglables. Le bec peut être réglé en longueur, et la buse permet de réguler le débit précisément, de l'ouverture jusqu'à la fermeture complète.

178 120 Burette souple avec bec laiton 125 ml.

178 250 Burette souple avec bec laiton 250 ml.

BURETTES SOUPLES TRANSLUCIDES AVEC BEC PLASTIQUE

Burettes en polyéthylène, sans pompe. Corps en plastique translucide souple, à presser, avec bec en plastique. Avec capuchon de fermeture.

178 051 Burette souple avec bec plastique 50 ml.

178 251 Burette souple avec bec plastique 250 ml.

FLACON TYPE LABORATOIRE

Corps plastique translucide souple à presser avec bec courbé effilé de type laboratoire.

177 500 Flacon type laboratoire 500 ml.

PULVÉRISATEUR POUR LIQUIDES INDUSTRIELS

Corps de pompe et poignée en plastique, buse réglable.

177 000 Pulvérisateur 1.000 ml.



BROCS, MESURES GRADUÉES ET ENTONNOIRS INDUSTRIELS

678 200

MESURES GRADUÉES



Fabriqués en polypropylène translucide haute densité, avec poignée, graduation bleue gravée. Très résistants aux chocs. Compatibles avec les huiles, les produits agressifs, les produits phytosanitaires et l'alimentaire.

RÉF. N°	CAPACITÉ	CDT
678 025	Mesure graduée 0,25 l	1
678 050	Mesure graduée 0,5 l	1
678 100	Mesure graduée 1 l	1
678 200	Mesure graduée 2 l	1
678 300	Mesure graduée 3 l	1
678 500	Mesure graduée 5 l	1
678 099	Lot de 6 mesures gradués: 0,25 l - 0,5 l - 1 l - 2 l - 3 l et 5 l	1

675 002 - 679 008

BROCS VERSEURS EN POLYÉTHYLÈNE



Pour lubrifiant, antigel, liquide de frein, essence, gazole, etc. En polyéthylène moulé à haute densité, avec bec flexible. Couvercles en option.

RÉF. N°	DÉSIGNATION	CDT
675 001*	Broc gradué contenance 1 l	1
675 002*	Broc gradué contenance 2 l	1
675 003*	Broc gradué contenance 3 l	1
675 005*	Broc gradué contenance 5 l	1
679 007	Couvercle pour 675 001	1
679 008	Couvercle pour 675 002 / 675 003	1
679 009	Couvercle pour 675 005	1

* Pour les commandes de plus de 1000 unités par référence, option personnalisation possible avec sérigraphie.

670 019 - 671 030 - 679 001

ENTONNOIRS INDUSTRIELS



Entonnoirs en polyéthylène avec filtre et bec flexible pour les endroits difficiles d'accès. Anti-débordement, pas de projections, entonnoirs ovales avec bords recourbés pour transfert rapide. Filtre de rechange en pièces détachées.

RÉF. N°	DÉSIGNATION	CAPACITÉ	CDT
670 019*	Entonnoir avec filtre pour lubrifiants Ø 190 mm	2 l	1
670 023*	Entonnoir avec filtre pour lubrifiants Ø 230 mm	3,5 l	1
679 010	Filtre pour 670 019	-	1
679 011	Filtre pour 670 023	-	1

* Pour les commandes de plus de 1000 unités par référence, option personnalisation possible avec sérigraphie.



Entonnoirs industriels de grande capacité (5 litres) en polypropylène, pour carburants et lubrifiants.

RÉF. N°	DÉSIGNATION	CAPACITÉ	CDT
671 030	Avec filtre séparateur d'eau pour gazole, 300 x 200 x 300 mm	5 l	1
671 031	Avec filtre pour lubrifiants, 300 x 200 x 300 mm	5 l	1



Extensions flexibles pour brocs et entonnoirs.

RÉF. N°	APPLICATION	CDT
679 001	Pour: 670 019, 675 001, 675 002 et 675 003	1
679 002	Pour: 670 023 et 675 005	1

ENTONNOIRS POLYVALENTS ET SPÉCIFIQUES

Entonnoirs en polyéthylène avec anneau d'accrochage pour un usage polyvalent: produits pétroliers, dégraissants, lave-glaces, etc... Également compatibles avec les produits alimentaires.

RÉF. N°	DÉSIGNATION	CDT
672 105	Entonnoir Ø 50 mm	1
672 107	Entonnoir Ø 70 mm	1
672 109	Entonnoir Ø 90 mm	1
672 111	Entonnoir Ø 115 mm	1
672 115	Entonnoir Ø 150 mm	1
672 199	Kit de 4 entonnoirs (Ø 50, 70, 90 et 115)	1



Entonnoirs en polyéthylène très robustes, avec filtre amovible et poignée de maintien. Tube droit dévissable pour adapter un flexible (en option). Compatibles avec les produits pétroliers, dégraissants, lave-glaces, et un grand nombre de produits chimiques.

RÉF. N°	DÉSIGNATION	CDT
672 216	Entonnoir Ø 160 mm	1
672 224	Entonnoir Ø 240 mm	1
679 200	Tube flexible pour: 672 216, 672 224	1



Entonnoirs de vidange en polyéthylène, avec flexibles. Compatibles avec les produits pétroliers, dégraissants, lave-glaces liquides de refroidissement, etc.

RÉF. N°	DÉSIGNATION	CDT
672 301	Entonnoir Ø 150 mm avec anneau d'accrochage et flexible lisse	1
672 302	Entonnoir Ø 150 mm avec poignée, filtre amovible et flexible cranté	1



Entonnoirs spéciaux en polyéthylène, avec coude pour un remplissage déporté dans les endroits difficiles d'accès, ou spécifique à placer sur la fausse bonde d'un fût pour égoutter les filtres à huile usagés, les pots ou les bocaux. Compatibles avec les produits pétroliers, dégraissants, lave-glaces, etc.

RÉF. N°	DÉSIGNATION	CDT
673 160	Entonnoir déporté Ø 160 mm avec poignée, filtre amovible et tube rigide à double coude	1
673 120	Entonnoir spécial filtres Ø 120 mm avec anneau d'accrochage	1



BACS ET JERRYCAN DE VIDANGE

Bacs et jerrycan de vidange en polyéthylène haute densité. Bacs pour le nettoyage des pièces mécaniques et la vidange, et jerrycan pour la vidange des carters et le transport vers une borne de collecte agréée. Contribuent à la protection de l'environnement.

RÉF. N°	DÉSIGNATION	CAPACITÉ	CDT
673 007	Bac de vidange simple	7 l	1
673 014	Bac de vidange avec poignées et bec de vidange déporté	14 l	1
673 008	Jerrycan de vidange	8 l	1



673 007



673 008



673 014

ROBINETS POUR FûTS ET JERRYCANS HYDROCARBURES

318 000 - 318 001 - 318 002 - 318 003 ROBINETS POUR FûTS



Pour tonnelets et fûts de 20, 60 ou 205 litres placés horizontalement. Filetage en 3/4" ou 2" en fonction du modèle.

Robinets métalliques

RÉF. N°	DÉSIGNATION	FILETAGE	CDT
318 000	Robinet à levier et fermeture automatique	3/4" BSP (M)	1
318 001	Robinet grand débit à poussoir et fermeture automatique	2" BSP (M)	1

Robinets plastiques (polyéthylène).

RÉF. N°	DÉSIGNATION	FILETAGE	CDT
318 002	Robinet avec ouverture et fermeture manuelle	3/4" BSP (M)	1
318 003	Robinet grand débit avec ouverture et fermeture manuelle	2" BSP (M)	1

622 020

JERRYCANS TÔLE POUR CARBURANTS



Construction métallique robuste avec peinture externe verte et protection antirouille à l'intérieur. Homologués «UN», conformément à la réglementation ADR pour le transport de marchandises dangereuses par route. Livrés sans bec verseur (en option).

RÉF. N°	DÉSIGNATION	CAPACITÉ	CDT
622 020	Jerrycan tôle homologué U.N.	20 l	1
622 010	Jerrycan tôle homologué U.N.	10 l	1
622 005	Jerrycan tôle homologué U.N.	5 l	1

ACCESSOIRES

RÉF. N°	DÉSIGNATION	CDT
629 001	Bec rigide peint pour jerrycan tôle	1
629 002	Bec flexible zingué pour jerrycan tôle.	1
629 003	Joint caoutchouc de rechange pour bouchon de jerrycan tôle	1
622 005.100	Joint caoutchouc de rechange pour bec rigide de jerrycan tôle	1
629 002.100	Joint caoutchouc de rechange pour bec flexible de jerrycan tôle	1

621 020

JERRYCANS PLASTIQUE POUR CARBURANTS



Fabriqués en polyéthylène opaque à haute densité, qualité renforcée. Homologués «UN», conformément à la réglementation ADR pour le transport de marchandises dangereuses par route. Livrés avec bec verseur.

RÉF. N°	DÉSIGNATION	CAPACITÉ	CDT
621 020	Jerrycan plastique homologué U.N. (Rouge)	20 l	1
621 010	Jerrycan plastique homologué U.N. (Rouge)	10 l	1
621 005	Jerrycan plastique homologué U.N. (Rouge)	5 l	1

POMPE DE TRANSFERT ROTATIVE EN ALUMINIUM POUR GAZOLE
308 010
308 010 Pompe rotative en aluminium

Pompe rotative manuelle auto-amorçante pour transfert de gazole, huiles légères et autres liquides non corrosifs de faible viscosité. Corps de pompe en aluminium, manivelle et axe en zamak, joints du corps de la pompe en NBR. Avec adaptateur de bonde 2 "BSP (M) réglable en hauteur pour la fixation de la pompe sur le fût 205 l ou tonnelet 60 l, tube d'aspiration en acier zingué en trois parties équipé d'un clapet de pied, bec en col de cygne et flexible de distribution 1 m.

Débit de 0,3 l par tour de manivelle.

309 010 Pompe rotative en aluminium avec filtre

Identique à la pompe 308 010 mais avec filtre huile et gazole en sortie.

ACCESSOIRES

319 000 Filtre huile et gazole à placer en sortie de pompe (uniquement pour 309 010).

Filetage 3/4" BSP (F) Pression maximale: 12 bar. Avec élément filtrant démontable pour le nettoyage.

300 900 Flexible de refoulement Ø 1", L=2 m.


POMPE DE TRANSFERT ROTATIVE EN FONTE POUR GAZOLE
308 300
308 300 Pompe rotative en fonte

Pompe rotative manuelle auto-amorçante pour transfert de gazole, huiles légères et autres liquides non corrosifs de faible viscosité. Corps de pompe en fonte et axe en acier. Avec adaptateur de bonde 2 "BSP (M) réglable en hauteur pour la fixation de la pompe sur le fût 205 l ou tonnelet 60 l, tube d'aspiration en trois parties, bec en col de cygne et flexible de distribution 1 m.

Débit de 0,3 l par tour de manivelle.

Options non comprises:

300 900 Flexible de refoulement Ø 1", L=2 m.


POMPE DE TRANSFERT ROTATIVE EN PVC POUR FLUIDES CORROSIFS
308 200
308 200 Pompe rotative en PVC. Parties humides en polypropylène et joints EPDM

Pompe rotative manuelle auto-amorçante pour transfert de fluides corrosifs à base d'acide, et de solutions aqueuses. Exemples de fluides compatibles: AdBlue®, Solutions à base de glycol, alcool, urée, acide sulfurique, nitrique, citrique ou phosphorique, détergent, soude caustique, etc. Corps de pompe en PVC, avec axe et boulonnerie en acier inoxydable. Avec adaptateur de bonde 2 "BSP (M) réglable en hauteur pour la fixation de la pompe sur fût 205 l ou tonnelet 60 l, tube d'aspiration en trois parties, bec en col de cygne.

Débit de 0,25 l par tour de manivelle.

Options non comprises:

300 900 Flexible de refoulement Ø 1", L=2 m.


DISTRIBUTEUR PORTABLE À LEVIER POUR HUILE, AVEC RÉSERVOIR 16 L
320 400
320 400 Distributeur portable à levier pour huile, avec réservoir 16 l

Pour la distribution de lubrifiants à haute viscosité comme l'huile de boîte de vitesses. Avec réservoir étanche de 16 litres en acier, de forme ovale pour une meilleure portabilité, poignée de transport et repose-pied pour une manipulation facile et une bonne stabilité. Comprend une pompe à levier moyenne pression délivrant 100 cc par coup de levier, avec un flexible en caoutchouc de 1,5 m, une vanne d'arrêt et un rigide coudé à 135° (314 540).



POMPES À LEVIER POUR LUBRIFIANTS

306 100 - 306 300 - 314 540

POMPES À LEVIER À MOYENNE PRESSION POUR LUBRIFIANTS



Pompes à levier pour transfert des lubrifiants à haute viscosité. Avec fausse bonde 2" réglable en hauteur pour fûts, couvercles ou conteneurs. Canne d'aspiration en acier, clapet de pied, piston et joints en NBR. Débit: 100 cc par coup de levier. Filetage en sortie: 3/4" BSP (M).

306 300 Pompe huile à moyenne pression. H= 450 mm - 20 l.

306 200 Pompe huile à moyenne pression. H= 620 mm - 20/50 l.

306 100 Pompe huile à moyenne pression. H= 760 mm - 60 l.

306 400 Pompe huile à moyenne pression. H= 1.100 mm - 205 l.

ACCESSOIRES

730 603 Bec d'écoulement métallique coudé s'adaptant directement en sortie de pompe

314 530 Flexible de distribution transparent avec bec acier coudé à 135°. L= 1,5 m.

314 540 Flexible de distribution en caoutchouc avec bec acier coudé à 135° et vanne d'arrêt. L= 1,5 m.

360 007 Adaptateur de fixation de la pompe

605 001

POMPE À LEVIER À HAUTE PRESSION POUR LUBRIFIANTS



605 001 Pompe à levier à haute pression avec flexible de refoulement 1,5 m

Pompe de transfert à levier à haut rendement pour utilisation avec tous types de lubrifiants, même les plus visqueux, comme l'huile de boîte de vitesse. Le levier peut être monté dans quatre positions différentes, ce qui modifie le débit par coup de levier: 0,10 litre, 0,15 litre, 0,20 litre ou 0,25 litre par cycle.

Avec flexible de sortie 1,5 m équipé d'une vanne et d'un bec coudé 314 540, fausse bonde mâle 2" et canne d'aspiration télescopique pour tonnelets de 60 l et fûts de 205 l.

304 500

POMPES À LEVIER POLYVALENTE POUR LUBRIFIANTS



304 500 Pompe à levier pour fûts ou tonnelets

Pompe à levier pour le transfert de lubrifiants ou autres fluides non agressifs de viscosité moyenne. Utilisable en milieu automobile, agricole, travaux publics ou industrie avec des huiles moteur, d'engrenages, de transmission, de coupe, hydrauliques, kérosène, etc...

Tête en aluminium, piston en acier avec segments en bronze pour une meilleure longévité et joints NBR. Corps de pompe, bec d'écoulement métallique orientable et tube d'aspiration en acier. Canne télescopique adaptable sur tonnelets de 60 l et fûts de 205 l.

Avec double filetage en 2" pour fût métallique et M 64 x 4 pour fût plastique. Débit de 0,45 litre par coup de levier (16 l/min).

POMPE À LEVIER POUR ALCOOLS ET DÉGRAISSANTS

304 509

304 509 Pompe à levier pour produits chimiques légèrement agressifs*

Pompe à levier pour le transfert de lubrifiants légers, d'alcools, dégraissants ou dissolvants. Tête en aluminium, piston en acier avec segments en bronze et joints Viton® pour une plus grande compatibilité. Corps de pompe, bec d'écoulement métallique orientable et tube d'aspiration en acier. Canne télescopique adaptable sur tonnelets de 60 l et fûts de 205 l.

Avec double filetage en 2" pour fût métallique et M 64 x 4 pour fût plastique.
Débit de 0,45 litre par coup de levier (16 l/min).

**Pour éviter la corrosion de la pompe lorsqu'elle est utilisée avec des liquides autres que les lubrifiants, Il est nécessaire de rincer la pompe avec du gazole après son utilisation.*



POMPE À MANETTE POUR ANTIGELS ET DÉTERGENTS

302 001

302 001 Pompe à manette pour antigels et détergents

Pompe à manette autosiphonante. La conception de la pompe permet le transfert par siphon une fois que la pompe a été amorcée, donnant un débit continu de 8 l/min.

Recommandée pour l'antigel, l'huile fluide type hydraulique ou huile soluble, le gazole, le détergent et d'autres fluides pétroliers légers utilisés dans l'automotive. Avec canne d'aspiration en PVC, flexible de refoulement 1,5 m et bec verseur métallique coudé.

Adaptable pour tonnelets de 60 litres et fûts 220 litres, avec double filetage en 2" pour fût métallique et M64 x 4 pour fût plastique.



POMPES À TIRETTE EN ACIER INOXYDABLE POUR FLUIDES AGRESSIFS

300 600 - 300 601

Pompes manuelles à entraînement vertical pour transférer des produits chimiques agressifs, solvants, dégraissants, etc. Adaptables sur bidons de 25 l à 205 l en fonction du modèle. Pompes en acier inox AISI 316 et joints en Téflon®.

Adaptateur réglable en hauteur 2" BSP (M).

300 600 Pompes à tirette en acier inoxydable pour fluides agressifs avec tube 500 mm, fûts 25-50 l.
300 601 Pompes à tirette en acier inoxydable pour fluides agressifs avec tube 840 mm, fût 205 l.



ADAPTATEURS DE BONDE 2" POUR FÛTS

360 000.100 - 360 000.102 - 360 000.101

Adaptateurs pour fûts plastiques pour pompes avec filetage mâle 2".

360 000.100 Femelle 2" BSP - mâle "TRISURE" diamètre 55 mm
360 000.102 Femelle 2" BSP - mâle "MAUSER" diamètre 70 mm
360 000.101 Femelle 2" BSP - femelle "DIN 61" filetage large
360 000.103 Femelle 2" BSP - mâle "DIN 64" diamètre 64 mm



POMPES MANUELLES POUR AUTRES FLUIDES

300 006 - 300 900 - 300 901

POMPES À LEVIER POUR LUBRIFIANTS ET AUTRES FLUIDES



Conteneur IBC non inclus

Pompes à levier pour lubrifiants et autres fluides avec un mécanisme de basculement unique permettant une utilisation très souple, sans à-coups. Fabriquée en polypropylène et avec adaptateur de bonde 2" avec écrou verrouillable afin de placer la pompe dans une position optimale pour faciliter le pompage.

Compatible avec des bidons de 25, 50 et 205 l.
Connexion 2" BSP (M). Débit de 0,5 l par cycle (16 l/min).
Sortie fluide pour flexible de refoulement en option Ø 1".

300 009 Pompe à levier pour lubrifiants et autres fluides (polypropylène et joints NBR)

Pompe à levier pour le transfert de divers lubrifiants, fluides de coupe, etc.. Corps de pompe et tube d'aspiration télescopique en polypropylène, joints NBR et piston renforcé. Pompe blanche.

300 007 Pompe à levier pour lave-glaces et fluides agressifs (polypropylène et joints Viton®)

Pompe à levier pour le transfert de produits chimiques agressifs, comme les lave-glaces, solvants, dégraissants, etc.. Corps de pompe et tube d'aspiration télescopique en polypropylène et joints Viton®. Pompe rouge.

300 006 Pompe à levier pour AdBlue® et autres fluides (polypropylène et joints EPDM)

Pompe à levier pour le transfert de produits chimiques comme l'urée, L'AdBlue®, les solutions aqueuses, le glycol, les liquides de frein, etc.. Corps de pompe et tube d'aspiration télescopique en polypropylène et joints EPDM. Pompe bleue.

Options non comprises:

300 900 Flexible de refoulement Ø 1", L=2 m

300 901 Kit de montage pour conteneur IBC (Pompe non comprise dans le kit)

300 500 - 300 401

POMPES À TIRETTE POUR PRODUITS CHIMIQUES À BASE DE SOLVANTS ET ACIDES



POMPES À TIRETTE POUR PRODUITS CHIMIQUES À BASE DE SOLVANTS

Pompes à tirette recommandées pour les produits chimiques comme les solvants industriels, les solvants, les dégraissants, etc. Corps en polypropylène, piston gainé de nylon et joints en Téflon®. Adaptateur de fixation universel avec molette de réglage. Connexion 2" BSP (M).

300 501 Pompes à tirette pour produits chimiques à base de solvants avec tube 1.000 mm.

Pour fût 205 l.

300 500 Pompes à tirette pour produits chimiques à base de solvants avec tube 500 mm.

Pour fûts 20 - 25 - 50 l.

POMPES À TIRETTE POUR PRODUITS CHIMIQUES À BASE ACIDE

Pompes à tirette recommandées pour les produits chimiques comme fluides à base acide, les détergents, les solvants à base de kérosène, etc. Corps et piston en polypropylène et joints en Téflon®. Adaptateur de fixation universel avec molette de réglage. Connexion 2" BSP (M).

300 401 Pompes à tirette pour produits chimiques à base acide avec tube 1.000 mm, fût 205 l.

300 400 Pompes à tirette pour produits chimiques à base acide tube 500 mm, fûts 20-25-50 l.

300 101 - 300 103

POMPE POLYÉTHYLÈNE À POUSSOIR



Pompes à pousoir autosiphonantes selon le principe des vases communicants. Recommandées pour les produits chimiques tels que les solvants, acétone, toluène, xylène, produits chlorés, etc ... à partir de fûts de 20 à 205 l, selon le modèle. Connexion tambour 2" BSP (M).

300 101 Pompe en polyéthylène avec clapet-bille en éthylène-acétate de vinyle (EVA).

Tube 850 mm, fût 205 l.

300 102 Pompe en polyéthylène avec clapet-bille en éthylène-acétate de vinyle (EVA).

Tube 590 mm, fûts 50-60 l.

300 100 Pompe en polyéthylène avec clapet-bille en éthylène-acétate de vinyle (EVA).

Tube 400 mm, fûts 20-25 l.

300 103 Pompe intégralement en polyéthylène pour une meilleure compatibilité chimique. Tube 400 mm, fûts 20-25 l.

300 104 Pompe intégralement en polyéthylène pour une meilleure compatibilité chimique. Tube 850 mm, fût 205 l.

SOUFFLETTES AIR COMPRIMÉ ET PISTOLETS DE LAVAGE	32
PISTOLETS DE PULVÉRISATION D'HUILE, DE DÉGRAISSANTS, ET D'ASPIRATION	33
PISTOLETS DE GONFLAGE, POMPE À PIED ET ACCESSOIRES	34
UNITÉS DE TRAITEMENT POUR AIR COMPRIMÉ	35
RACCORDS DE CONNEXION POUR AIR COMPRIMÉ	37
RACCORDS DE CONNEXION POUR AIR COMPRIMÉ EN BLISTER	40
FLEXIBLES SPIRALÉS POUR AIR COMPRIMÉ	41
FLEXIBLES POUR AIR COMPRIMÉ, COLLIER DE SERRAGE ET VANNES D'AIR	42



SOUFFLETTES PROFESSIONNELLES ET INDUSTRIELLES



Soufflettes pour air comprimé, destinées à un usage professionnel.

Conception de haute qualité en aluminium, avec poignée ergonomique et revêtement antidérapant. Débit d'air élevé et régulé précisément par la gâchette progressive. Notre gamme complète d'accessoires de sorties interchangeables, prolongateur, buse à grand débit et flux étroit, ou standard super silencieuse et le protecteur anti-projections, garantissent le respect des recommandations de sécurité de l'OSHA en matière de sécurité et de pollution sonore.

Plage de pression d'utilisation recommandée: 3-8 bar. Connexions: 1/4" BSP (F)

Deux modèles disponibles:

91-ND: Soufflette industrielle ergonomique.

95-ND: Soufflette professionnelle.

RÉF. N°	DÉSIGNATION
188 000	Soufflette industrielle ergonomique pour air comprimé, buse super silencieuse (91-ND)
188 100	Soufflette professionnelle pour air comprimé, buse super silencieuse (95-ND)
ACCESSOIRES	
180 801	Buse à grand débit et flux étroit
180 802	Buse standard super silencieuse
180 803	Protecteur anti-projections
180 800	Prolongateur pour soufflettes (150 mm)

Articles conditionnés en blister et adaptés pour la vente en libre-service.

184 200 - 184 201

SOUFFLETTES STANDARD



Soufflettes air comprimé pour le nettoyage ou le séchage des pièces, etc. Fabriquées en thermoplastique de haute qualité, résistant aux produits chimiques, avec buse métallique en sortie. Modèles avec ou sans régulateur de débit et modèle avec buse silencieuse.

Plage de pression d'utilisation recommandée: 4-10 bar. Connexion d'entrée d'air 1/4" BSP (F).

RÉF. N°	DÉSIGNATION
184 200	Soufflette à bec fin
184 201	Soufflette à bec fin, avec régulateur de débit
184 250	Soufflette avec buse silencieuse

185 050 - 185 001

PISTOLETS DE LAVAGE



Pistolet de lavage avec mélange d'eau et d'air comprimé. Le pistolet allie l'eau avec de l'air comprimé pour augmenter la pression de sortie du réseau d'eau, donc l'efficacité du nettoyage. Connexion d'entrée d'eau par raccord compatible.

Connexion d'entrée d'air 1/4" BSP (F).

RÉF. N°	DÉSIGNATION
185 050	Pistolet de lavage avec mélange d'eau et d'air comprimé

Pistolet de lavage pour eau à moyenne pression, jusqu'à 30 bars. Équipé d'une buse Ø 3,5 mm. Bouton de régulation du débit.

Connexion d'entrée d'eau: 1/2" BSP (F).

RÉF. N°	DÉSIGNATION
185 001	Pistolet de lavage à eau

PISTOLETS DE PULVÉRISATION SÉRIE INDUSTRIELLE

187 000 - 187 001

Pistolets de pulvérisation pour les applications professionnelles. Avec réservoir aluminium ou thermoplastique selon la version. Pour pulvériser des produits de nettoyage avec des dégraissants, ou pour lubrifier et protéger des pièces de la corrosion avec des lubrifiants légers, ou avec des fluides pénétrants dans les zones difficiles d'accès des moteurs ou des machines.

Buse de sortie Ø 3 mm.

Capacité du réservoir: 1 litre.

Plage de pression d'utilisation mini-maxi: 3-10 bar.

Connexion d'entrée d'air 1/4" BSP (F).



RÉF. N°	DÉSIGNATION
187 000	Pistolet de pulvérisation industriel, réservoir en aluminium 1 l
187 001	Pistolet de pulvérisation industriel, réservoir en thermoplastique 1 l
PIÈCES DÉTACHÉES	
180 700	Buse métallique
180 701	Réservoir aluminium
180 702	Réservoir thermoplastique
180 703	Joint torique du réservoir

PISTOLETS DE PULVÉRISATION POUR DÉGRAISSANTS

184 000 - 185 101

Pistolets de pulvérisation en matière thermoplastique de haute qualité et à haute résistance chimique. Utilisable avec des produits de dégraissage pour le nettoyage des moteurs, machines, surfaces difficiles d'accès, etc. Buse de sortie réglable.

Capacité du réservoir: 0,75 l.

Plage de pression d'utilisation mini-maxi: 4-10 bar.

Connexion d'entrée d'air 1/4" BSP (F).



RÉF. N°	DÉSIGNATION
184 000	Pistolet de pulvérisation avec lance métallique et réservoir en thermoplastique 0,75 l
184 050	Pistolet de pulvérisation avec lance et réservoir en thermoplastique 0,75 l
184 051	Pistolet de pulvérisation avec lance en thermoplastique et flexible d'aspiration
185 100	Pistolet à jet abrasif léger
185 101	Soude liquide 5 l pour pistolet 185 100



PISTOLET D'ASPIRATION ET PURGEUR DE FREINS AVEC RÉSERVOIR

184 100 - 184 150

Pistolets avec réservoir pour l'aspiration de liquide. Dépression créée en branchant l'air comprimé. Le vide créé dans le réservoir du purgeur aspire le liquide en appuyant sur la gâchette. Flexible d'aspiration transparent inclus.

Plage de pression d'utilisation mini-maxi: 3-8 bar.

Capacité du réservoir: 0,75 l.

Connexion d'entrée d'air 1/4" BSP (F).

DEUX VERSIONS SONT DISPONIBLES:

Pistolet d'aspiration des fluides

Il peut être utilisé pour l'extraction de l'huile dans les petits moteurs tels que les bateaux, motos, tondeuses, etc., ou pour aspirer les déchets liquides dans les réservoirs d'accès difficiles.

Purgeur de freins

Système économique pour purger individuellement chaque roue du véhicule sans devoir actionner la pédale de frein, adaptateur de vis de purge inclus.



RÉF. N°	DÉSIGNATION
184 150	Pistolet d'aspiration des fluides, réservoir en thermoplastique 0,75 l
184 100	Purgeur de freins, réservoir en thermoplastique 0,75 l
180 400	Remplacement adaptateur buse de purge 92-P

195 100

PISTOLET DE GONFLAGE PNEUMATIQUE STANDARD HOMOLOGUÉ



Pistolet de gonflage standard avec manomètre gradué de 0 à 12 bar et homologué, conformément à la directive 86/217 CEE. Poignée ergonomique et robuste avec protection antichocs en caoutchouc et anneau d'accrochage dans la partie supérieure. Comprend un flexible caoutchouc de 500 mm et un embout pour valve avec pince rapide auto-ajustable Ø 8 mm. Gonflage précis et purge en actionnant la gâchette.

Connexion en entrée 1/4" BSP (F).

RÉF. N°	DÉSIGNATION
195 100	Pistolet de gonflage standard homologué CEE
PIÈCES DÉTACHÉES	
190 310	Manomètre de rechange pour pistolet de gonflage standard
190 311	Flexible de rechange avec embout auto-ajustable Ø 8 mm

195 000

PISTOLET DE GONFLAGE PNEUMATIQUE "EURODAINU" HOMOLOGUÉ



Pistolet de gonflage professionnel « EURODAINU » avec manomètre gradué de 0 à 12 bar et homologué, conformément à la directive 86/217 CEE. Le manomètre est directement intégré dans le corps du pistolet, ce qui le rend très robuste, et il intègre une protection antichocs en caoutchouc avec anneau d'accrochage dans sa partie supérieure. Comprend un flexible en caoutchouc de 1560 mm monté sur raccord tournant, et un embout pour valve avec pince rapide auto-ajustable Ø 8 mm. Gonflage très précis en actionnant la gâchette et purge par bouton pression. Connexion en entrée 1/4" BSP (F).

RÉF. N°	DÉSIGNATION
195 000	Pistolet de gonflage "Eurodainu" homologué CEE
PIÈCES DÉTACHÉES	
190 104	Flexible de rechange avec embout auto-ajustable Ø 8 mm

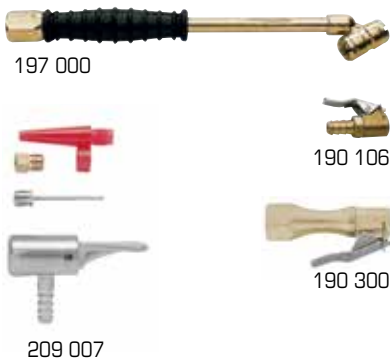
218 201

POMPE DE GONFLAGE À PIED



RÉF. N°	DÉSIGNATION
218 201	Pompe de gonflage à pied avec manomètre
219 001	Manomètre de rechange pour pompe de gonflage à pied

EMBOUS ET ACCESSOIRES DE GONFLAGE



197 000

190 106

190 300

209 007

RÉF. N°	DÉSIGNATION
197 000	Connecteur long avec embout à double entrée pour roues jumelées 1/4" BSP (F)
190 105	Embout pour valve avec pince rapide auto-ajustable Ø 6 mm
190 106	Embout pour valve avec pince rapide auto-ajustable Ø 8 mm
209 007	Kit d'adaptateurs de gonflage pour ballons, bouées, vélos et embout auto-ajustable pour auto ou moto

UNITÉS DE TRAITEMENT POUR AIR COMPRIMÉ - SÉRIE 1/4" ET SERIE 1/2"

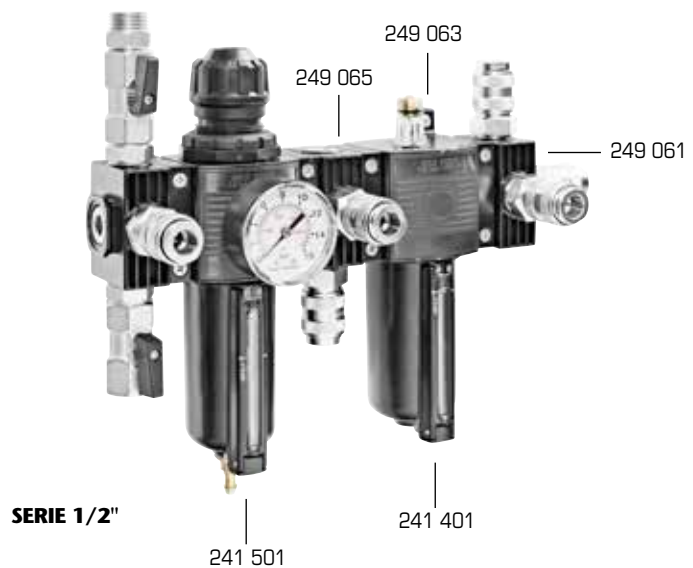
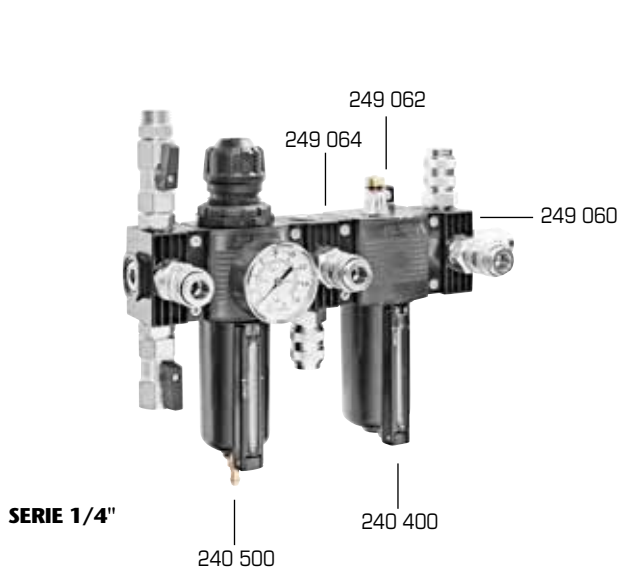
Unités de traitement pour air comprimé série 1/4" ou 1/2". Recommandées comme composants des systèmes pneumatiques, outils pneumatiques ou des réseaux de distribution d'énergie à faible consommation d'air pour les modèles 1/4", et à consommation d'air élevée pour les modèles 1/2". Construction métallique de grande qualité. Connexion 1/4" BSP (F) ou 1/2" BSP (F). Pression maximale 16 bar. Notre gamme complète intègre des unités combinées ou séparées, des supports de fixation, de jumelage et des manomètres.

Régulateur de pression: Pour maintenir une pression d'air constante (de 0 à 16 bar) en éliminant les risques de surpression et le mauvais fonctionnement de l'équipement.

Filtre d'air: Pour protéger les clapets, les moteurs de pompes ou les outils pneumatiques contre les dommages ou l'usure causée par la saleté et l'humidité contenue dans l'air comprimé. Filtre en laiton fritté et séparateur d'humidité.

Lubrificateur d'air: Pour créer un brouillard d'huile qui permet la lubrification des pompes et des outils à air comprimé pour augmenter leur durée de vie. Orifice de remplissage d'huile haut et bouton de réglage du brouillard d'huile.

RÉF. N° SÉRIE 1/4"	RÉF. N° SÉRIE 1/2"	DÉSIGNATION
UNITÉS COMBINÉES		
240 000	241 001	Ensemble régulateur, filtre et lubrificateur. Avec manomètre 0-16 bar
240 500	241 501	Ensemble régulateur et filtre. Avec manomètre 0-16 bar
UNITÉS SÉPARÉES		
240 200	241 201	Régulateur de pression équipé d'un système de régulation et de verrouillage. Avec manomètre 0-16 bar
240 300	241 301	Filtre d'air 40 microns (μ). Corps métallique et affichage du niveau de la condensation. Purge semi-automatique à la décompression
240 400	241 401	Lubrificateur créant un brouillard d'huile. Régulation possible. Corps métallique et indicateur du niveau d'huile
ACCESSOIRES		
249 012	249 026	Manomètre gradué de 0-16 bar. Connexion postérieure 1/8" BSP (M)
249 004	249 005	Support mural pour régulateur
249 062	249 063	Kit de montage mural pour unité avec bride de fixation
249 064	249 065	Bride d'assemblage des éléments
249 060	249 061	Bloc de quatre sorties air filetées
249 066	249 067	Bouchon pour bloc à sorties air multiples



UNITÉS DE TRAITEMENT POUR AIR COMPRIMÉ - SÉRIE 3/4"

Unités de traitement pour air comprimé série 3/4". Recommandées comme composants des systèmes pneumatiques, outils pneumatiques ou des réseaux de distribution d'énergie à très grande consommation d'air. Construction métallique de grande qualité. Connexion 3/4" BSP (F). Pression maximale 16 bar. Notre gamme complète intègre des unités combinées ou séparées, des supports de fixation, de jumelage et des manomètres.

Régulateur de pression: Pour maintenir une pression d'air constante (de 0 à 16 bar) en éliminant les risques de surpression et le mauvais fonctionnement de l'équipement.

Filtre d'air: Pour protéger les clapets, les moteurs de pompes ou les outils pneumatiques contre les dommages ou l'usure causée par la saleté et l'humidité contenue dans l'air comprimé. Filtre en laiton fritté et séparateur d'humidité.

Lubrificateur d'air: Pour créer un brouillard d'huile qui permet la lubrification des pompes et des outils à air comprimé pour augmenter leur durée de vie. Orifice de remplissage d'huile haut et bouton de réglage du brouillard d'huile.



242 102



242 202

242 502



242 302



242 402

RÉF. N°	DÉSIGNATION
UNITÉS COMBINÉES SÉRIE 3/4"	
242 102	Ensemble régulateur, filtre et lubrificateur Ø 3/4". Avec manomètre 0-16 bar
242 502	Ensemble régulateur et filtre Ø 3/4". Avec manomètre 0-16 bar
UNITÉS SÉPARÉES SÉRIE 3/4"	
242 202	Régulateur de pression équipé d'un système de régulation et de verrouillage. Avec manomètre 0-16 bar
242 302	Filtre d'air 40 microns (µ). Corps métallique et affichage du niveau de la condensation. Purge semi-automatique à la décompression
242 402	Lubrificateur créant un brouillard d'huile. Régulation possible. Corps métallique et indicateur du niveau d'huile
ACCESSOIRES SÉRIE 3/4"	
249 013	Manomètre gradué de 0-16 bar. Connexion postérieure 1/8" BSP (M)
249 006	Support mural pour régulateur série 3/4"
249 008	Kit de montage mural pour unité avec bride de fixation
249 009	Bride d'assemblage des éléments

COUPLEURS RAPIDES AVEC SYSTÈME DE SÉCURITÉ - SÉRIE SFC Ø 1/4" - 1.200 L/MIN

250 612 - 250 512 - 250 710

Les raccords rapides de la série SFC sont particulièrement adaptés pour une utilisation dans tous les types d'applications à air comprimé nécessitant une interconnexion rapide et sûre des tuyaux ou des outils pneumatiques. Système de sécurité anti-coup de fouet qui répond aux spécifications de sécurité selon la norme ISO 4414 et UNE EN 983 (dépressurisation avant la déconnexion, évitant le coup de fouet du flexible). Raccords conçus en laiton avec une finition en nickel, pièces d'usure en acier inoxydable et revêtement en thermoplastique qui évite d'endommager ou de rayer les surfaces délicates. Raccords à grand volume de flux d'air avec perte de charge minimale, apportant une garantie d'étanchéité, de facilité d'utilisation, de légèreté, d'ergonomie et de sécurité. Passage nominal: Ø 1/4". Profil compatible ISO 6150 B12. Débit 1.200 l/min.

RÉF. N°	CONNEXION	CDT
250 614	Filetage femelle - 1/4" BSP	2
250 638	Filetage femelle - 3/8" BSP	2
250 612	Filetage femelle - 1/2" BSP	2
250 514	Filetage mâle - 1/4" BSP	2
250 538	Filetage mâle - 3/8" BSP	2
250 512	Filetage mâle - 1/2" BSP	2
250 708	Raccord cannelé Ø 8 mm	2
250 710	Raccord cannelé Ø 10 mm	2



COUPLEURS RAPIDES SÉRIE STANDARD - Ø 1/4" - 1 .000 L/MIN

253 114 - 253 014 - 253 210

Les raccords rapides de la série standard sont indiqués pour une utilisation dans les applications pneumatiques à usage général. Raccords conçus en laiton avec une finition en nickel et pièces d'usure en acier inoxydable. Raccords à grand volume de flux d'air avec perte de charge minimale, apportant une garantie d'étanchéité, de facilité d'utilisation, de légèreté, d'ergonomie et un poids réduit. Passage nominal: Ø 1/4". Profil compatible ISO 6150 B12. Débit 1.000 l/min.

RÉF. N°	CONNEXION	CDT
253 114	Filetage femelle - 1/4" BSP	2
253 138	Filetage femelle - 3/8" BSP	2
253 112	Filetage femelle - 1/2" BSP	2
253 014	Filetage mâle - 1/4" BSP	2
253 038	Filetage mâle - 3/8" BSP	2
253 012	Filetage mâle - 1/2" BSP	2
253 206	Raccord cannelé Ø 6 mm	2
253 208	Raccord cannelé Ø 8 mm	2
253 210	Raccord cannelé Ø 10 mm	2
253 213	Raccord cannelé Ø 13 mm	2

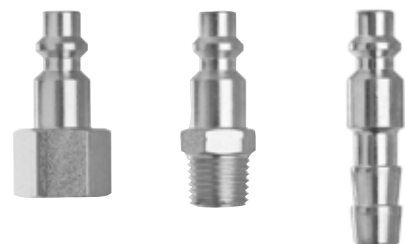


EMBOUTS RAPIDES Ø 1/4" PROFIL ISO 6150 B12

259 114 - 259 014 - 259 210

Embout rapides avec passage nominal 1/4" (5,5 mm). Pour une utilisation avec les coupleurs rapides série SFC et standard. Fabriqués en acier trempé et revêtement anticorrosion. Profil compatible ISO 6150 B12 (US MIL C4109).

RÉF. N°	CONNEXION	CDT
259 114	Filetage femelle - 1/4" BSP	10
259 138	Filetage femelle - 3/8" BSP	10
259 112	Filetage femelle - 1/2" BSP	10
259 014	Filetage mâle - 1/4" BSPT	10
259 038	Filetage mâle - 3/8" BSPT	10
259 012	Filetage mâle - 1/2" BSPT	10
259 206	Raccord cannelé Ø 6 mm	10
259 208	Raccord cannelé Ø 8 mm	10
259 210	Raccord cannelé Ø 10 mm	10
259 213	Raccord cannelé Ø 13 mm	10



251 438 - 251 338

COUPLEURS RAPIDES - SÉRIE INDUSTRIELLE Ø 3/8" - 2.400 L/MIN

Les raccords rapides de la série industrielle sont adaptés pour une utilisation dans des applications pneumatiques très exigeantes. Raccords conçus en laiton avec une finition en nickel et pièces d'usure en acier inoxydable. Grande vitesse d'écoulement de l'air avec perte de charge minimale, apportant une garantie d'étanchéité, de facilité d'utilisation, de légèreté, d'ergonomie et un poids réduit.

Passage nominal : Ø 3/8". Profil compatible ISO 6150 B15 . Débit 2400 l/min.



RÉF. N°	CONNEXION	CDT
251 438	Filetage femelle - 3/8" BSP	2
251 412	Filetage femelle - 1/2" BSP	2
251 338	Filetage mâle - 3/8" BSP	2
251 312	Filetage mâle - 1/2" BSP	2

255 438 - 255 338 - 255 510

EMBOUTS RAPIDES Ø 3/8" PROFIL ISO 6150 B15

Embout rapides avec passage nominal Ø 3/8" (9 mm). Pour une utilisation avec les coupleurs rapides de la série industrielle. Fabriqués en acier trempé et revêtement anticorrosion. Profil compatible ISO 6150 B15.



RÉF. N°	CONNEXION	CDT
255 438	Filetage femelle - 3/8" BSP	10
255 412	Filetage femelle - 1/2" BSP	10
255 338	Filetage mâle - 3/8" BSP	10
255 312	Filetage mâle - 1/2" BSP	10
255 510	Raccord cannelé Ø 10 mm	10
255 513	Raccord cannelé Ø 13 mm	10

250 114 - 250 038 - 250 208

COUPLEURS RAPIDES SÉRIE MULTI CONNEXION Ø 1/4" - 1.200 L/MIN

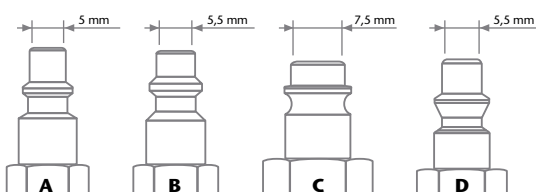
Les coupleurs rapides de la série MULTI CONNEXION sont indiqués pour une utilisation dans les applications pneumatiques en général. Ces coupleurs ont la particularité d'être compatibles avec un grand nombre de profils d'embouts d'air comprimé. Raccords à grand volume de flux d'air avec perte de charge minimale, apportant une garantie d'étanchéité, de facilité d'utilisation, de légèreté, d'ergonomie et un poids réduit.

Passage nominal: Ø 1/4". Débit 1.200 l/min avec le profil standard européen.



RÉF. N°	CONNEXION	CDT
250 114	Filetage femelle - 1/4" BSP	2
250 138	Filetage femelle - 3/8" BSP	2
250 112	Filetage femelle - 1/2" BSP	2
250 014	Filetage mâle - 1/4" BSP	2
250 038	Filetage mâle - 3/8" BSP	2
250 012	Filetage mâle - 1/2" BSP	2
250 206	Raccord cannelé Ø 6 mm	2
250 208	Raccord cannelé Ø 8 mm	2
250 210	Raccord cannelé Ø 10 mm	2

Profils compatibles avec la série MULTI CONNEXION:



A PROFIL ITALIEN STANDARD
B PROFIL ISO 6150 B12
C PROFIL EUROPÉEN RECTUS
D PROFIL ORION

EMBOUITS RAPIDES PROFIL EUROPÉEN

Embouts rapides avec diamètre nominal 7,5 mm. Pour utilisation avec les coupleurs rapides série MULTI CONNEXION. Fabriqués en acier trempé et revêtement anticorrosion. Profil EUROPÉEN (standard RECTUS).

RÉF. N°	CONNEXION	CTD
259 414	Filetage (F) - 1/4" BSP	10
259 438	Filetage (F) - 3/8" BSP	10
259 314	Filetage (M) - 1/4" BSPT	10
259 338	Filetage (M) - 3/8" BSPT	10
259 312	Filetage (M) - 1/2" BSPT	10
259 506	Cannelé Ø 6 mm	10
259 508	Cannelé Ø 8 mm	10
259 510	Cannelé Ø 10 mm	10
259 513	Cannelé Ø 13 mm	10



259 338

EMBOUITS RAPIDES PROFIL ORION

Embouts rapides avec diamètre nominal 5,5 mm. Pour utilisation avec les coupleurs rapides série MULTI CONNEXION. Fabriqués en acier trempé avec revêtement anticorrosion. Profil ORION.

RÉF. N°	CONNEXION	CTD
259 714	Filetage (F) - 1/4" BSP	10
259 738	Filetage (F) - 3/8" BSP	10
259 618	Filetage (M) - 1/8" BSPT	10
259 614	Filetage (M) - 1/4" BSPT	10
259 638	Filetage (M) - 3/8" BSPT	10
259 806	Cannelé Ø 6 mm	10
259 808	Cannelé Ø 8 mm	10
259 810	Cannelé Ø 10 mm	10



259 614

RACCORDS DE DÉRIVATION EN "Y" ET COUDÉS À 90° EN "L"

RÉF. N°	CONNEXION	CTD
RACCORDS DE DÉRIVATION EN "Y"		
239 200	1/4" BSPT (M) - 1/4" BSP (F) (x 2)	1
239 201	3/8" BSPT (M) - 3/8" BSP (F) (x 2)	1
239 203	1/2" BSPT (M) - 1/2" BSP (F) (x 2)	1
RACCORDS COUDÉS À 90°		
239 300	1/4" BSP (F) - 1/4" BSP (F)	1
239 302	3/8" BSP (F) - 3/8" BSP (F)	1
239 303	1/2" BSP (F) - 1/2" BSP (F)	1
239 351	1/4" BSPT (M) - 1/4" BSP (F)	1
239 350	3/8" BSPT (M) - 3/8" BSP (F)	1
239 352	1/2" BSPT (M) - 1/2" BSP (F)	1



239 201



239 303

RACCORDS DE CONNEXION MÂLE - MÂLE

RÉF. N°	CONNEXION	CTD
RACCORDS DE CONNEXION MÂLE - MÂLE		
239 000	1/4" BSPT (MM)	10
239 002	3/8" BSPT (MM)	10
239 004	1/2" BSPT (MM)	10
RACCORDS DE RÉDUCTION MÂLE - MÂLE		
239 001	3/8" BSPT (M) - 1/4" BSPT (M)	10
239 005	1/2" BSPT (M) - 1/4" BSPT (M)	10
239 003	1/2" BSPT (M) - 3/8" BSPT (M)	10



239 000



239 001

RACCORDS DE RÉDUCTION MÂLE - FEMELLE

RÉF. N°	CONNEXION	CTD
INTÉRIEURE MÂLE - FEMELLE		
239 101	3/8" BSPT (M) - 1/4" BSP (F)	10
239 103	1/2" BSPT (M) - 3/8" BSP (F)	10
EXTÉRIEURE MÂLE - FEMELLE		
239 102	1/4" BSPT (M) - 3/8" BSP (F)	10
239 104	3/8" BSPT (M) - 1/2" BSP (F)	10



239 101



239 102

RACCORDS MÂLE CANNELÉS POUR FLEXIBLE

RÉF. N°	CONNEXION - (CANELLÉ)	CTD
RACCORDS MÂLE 1/4" BSPT (M)		
238 102	1/4" BSPT (M) - Ø 6 mm	10
238 100	1/4" BSPT (M) - Ø 8 mm	10
238 101	1/4" BSPT (M) - Ø 10 mm	10
RACCORDS MÂLE 3/8" BSPT (M)		
238 301	3/8" BSPT (M) - Ø 8 mm	10
238 300	3/8" BSPT (M) - Ø 10 mm	
238 302	3/8" BSPT (M) - Ø 13 mm	10
RACCORD MÂLE 1/2" BSPT (M)		
238 500	1/2" BSPT (M) - Ø 13 mm	10



238 102



238 100



238 101

RACCORDS FEMELLE CANNELÉS POUR FLEXIBLE

RÉF. N°	CONNEXION - (CANELLÉ)	CTD
RACCORDS FEMELLE 1/4" BSPT (F)		
238 001	1/4" BSP (F) - Ø 6 mm	10
238 000	1/4" BSP (F) - Ø 8 mm	10
RACCORDS FEMELLE 3/8" BSPT (F)		
238 201	3/8" BSP (F) - Ø 8 mm	10
238 200	3/8" BSP (F) - Ø 10 mm	
RACCORD FEMELLE 1/2" BSPT (F)		
238 400	1/2" BSP (F) - Ø 13 mm	10



238 000

COUPLEURS RAPIDES SÉRIE STANDARD - Ø 1/4" - 1.000 L/MIN EN BLISTER

Coupleurs rapides de la série standard Ø 1/4" conditionnés en blister et adaptés pour la vente en libre-service.



253 012.095

RÉF. N°	CONNEXION
253 114.095	2 pce x 253 114 - Filetage (F) - 1/4" BSP
253 138.095	2 pce x 253 138 - Filetage (F) - 3/8" BSP
253 112.095	2 pce x 253 112 - Filetage (F) - 1/2" BSP
253 014.095	2 pce x 253 014 - Filetage (M) - 1/4" BSP
253 038.095	2 pce x 253 038 - Filetage (M) - 3/8" BSP
253 012.095	2 pce x 253 012 - Filetage (M) - 1/2" BSP
253 206.095	2 pce x 253 206 - Cannelés Ø 6 mm
253 208.095	2 pce x 253 208 - Cannelés Ø 8 mm
253 210.095	2 pce x 253 210 - Cannelés Ø 10 mm
253 213.095	2 pce x 253 213 - Cannelés Ø 13 mm

RACCORDS DE RÉDUCTION MÂLE - FEMELLE EN BLISTER

Raccords de réduction mâle - femelle, conditionnés en blister et adaptés pour la vente en libre-service.



239 103.095

RÉF. N°	CONNEXION
INTÉRIEURE MÂLE - FEMELLE	
239 101.095	2 pce x 239 101 - 3/8" BSPT (M) - 1/4" BSP (F)
239 103.095	2 pce x 239 103 - 1/2" BSPT (M) - 3/8" BSP (F)
EXTÉRIEURE MÂLE - FEMELLE	
239 102.095	2 pce x 239 102 - 1/4" BSPT (M) - 3/8" BSP (F)
239 104.095	2 pce x 239 104 - 3/8" BSPT (M) - 1/2" BSP (F)

EMBOUTS RAPIDES Ø 1/4" PROFIL ISO 6150 B12 EN BLISTER

Embouts rapides de la série standard Ø 1/4", profil ISO 6150 B12, conditionnés en blister et adaptés pour la vente en libre-service.



253 210.095

RÉF. N°	CONNEXION
259 114.095	2 pce x 259 114 - Filetage (F) - 1/4" BSP
259 138.095	2 pce x 259 138 - Filetage (F) - 3/8" BSP
259 112.095	2 pce x 259 112 - Filetage (F) - 1/2" BSP
259 014.095	2 pce x 259 014 - Filetage (M) - 1/4" BSP
259 038.095	2 pce x 259 038 - Filetage (M) - 3/8" BSP
259 012.095	2 pce x 259 012 - Filetage (M) - 1/2" BSP
259 206.095	2 pce x 259 206 - Cannelés Ø 6 mm
259 208.095	2 pce x 259 208 - Cannelés Ø 8 mm
259 210.095	2 pce x 259 210 - Cannelés Ø 10 mm
259 213.095	2 pce x 259 213 - Cannelés Ø 13 mm

RACCORDS MÂLE CANNÉLÉS POUR FLEXIBLE EN BLISTER

Raccords mâle cannelés pour flexible, conditionnés en blister et adaptés pour la vente en libre-service.



238 500.095

RÉF. N°	CONNEXION
RACCORDS MÂLE - 1/4" BSPT (M)	
238 102.095	2 pce x 238 102 - 1/4" BSPT (M) - Cannelés Ø 6 mm
238 100.095	2 pce x 238 100 - 1/4" BSPT (M) - Cannelés Ø 8 mm
238 101.095	2 pce x 238 101 - 1/4" BSPT (M) - Cannelés Ø 10 mm
RACCORDS MÂLE - 3/8" BSPT (M)	
238 301.095	2 pce x 238 301 - 3/8" BSPT (M) - Cannelés Ø 8 mm
238 300.095	2 pce x 238 300 - 3/8" BSPT (M) - Cannelés Ø 10 mm
238 302.095	2 pce x 238 302 - 3/8" BSPT (M) - Cannelés Ø 13 mm
RACCORDS MÂLE - 1/2" BSPT (M)	
238 500.095	2 pce x 238 500 - 1/2" BSPT (M) - Cannelés Ø 13 mm

RACCORDS DE CONNEXION MÂLE - MÂLE EN BLISTER

Raccords de connexion et de réduction mâle - mâle, conditionnés en blister et adaptés pour la vente en libre-service.



239 000.095

RÉF. N°	CONNEXION
RACCORDS DE CONNEXION MÂLE - MÂLE	
239 000.095	2 pce x 239 000 - 1/4" BSPT (MM)
239 002.095	2 pce x 239 002 - 3/8" BSPT (MM)
239 004.095	2 pce x 239 004 - 1/2" BSPT (MM)
RACCORDS DE RÉDUCTION MÂLE - MÂLE	
239 001.095	2 pce x 239 001 - 3/8" BSPT (M) - 1/4" BSPT (M)
239 005.095	2 pce x 239 005 - 1/2" BSPT (M) - 1/4" BSPT (M)
239 003.095	2 pce x 239 003 - 1/2" BSPT (M) - 3/8" BSPT (M)

RACCORDS FEMELLE CANNÉLÉS POUR FLEXIBLE EN BLISTER

Raccords femelle cannelés pour flexible, conditionnés en blister et adaptés pour la vente en libre-service.



238 000.095

RÉF. N°	CONNEXION
RACCORDS FEMELLE 1/4" BSP (F)	
238 001.095	2 pce x 238 001 - 1/4" BSP (F) - Cannelés Ø 6 mm
238 000.095	2 pce x 238 000 - 1/4" BSP (F) - Cannelés Ø 8 mm
RACCORDS FEMELLE 3/8" BSP (F)	
238 201.095	2 pce x 238 201 - 3/8" BSP (F) - Cannelés Ø 8 mm
238 200.095	2 pce x 238 200 - 3/8" BSP (F) - Cannelés Ø 10 mm
RACCORDS FEMELLE 1/2" BSP (F)	
238 400.095	2 pce x 238 400 - 1/2" BSP (F) - Cannelés Ø 13 mm

Flexibles spiralés extensibles, conçus pour une utilisation dans les réseaux d'air comprimé, en particulier avec les soufflettes, poignées de gonflage ou les outils pneumatiques. Équipés de raccords tournants, filetage type "gaz". Avec ressorts de protection et de renforcement à chaque extrémité.

FLEXIBLES EXTENSIBLES EN POLYURÉTHANE

243 404

Flexibles air spiralés extensibles en polyuréthane avec raccords tournants droits et ressort de renforcement à l'extrémité. Pression maximum d'utilisation 10 bar.

RÉF. N°	Ø EXTÉRIEUR/INTÉRIEUR	CONNEXION	LONGUEUR UTILE
243 201	6 x 4 mm	1/4" BSP (M)	1,5 m
243 203	6 x 4 mm	1/4" BSP (M)	3 m
243 304	8 x 5,5 mm	1/4" BSP (M)	4 m
243 306	8 x 5,5 mm	1/4" BSP (M)	6 m
243 308	8 x 5,5 mm	1/4" BSP (M)	8 m
243 404	10 x 6,5 mm	1/4" BSP (M)	4 m
243 406	10 x 6,5 mm	1/4" BSP (M)	6 m
243 408	10 x 6,5 mm	1/4" BSP (M)	8 m
243 504	12 x 8 mm	3/8" BSP (M)	3 m
243 506	12 x 8 mm	3/8" BSP (M)	6 m
243 508	12 x 8 mm	3/8" BSP (M)	8 m



FLEXIBLES EXTENSIBLES EN POLYAMIDE

243 110

Flexibles air spiralés extensibles en polyamide avec raccords tournants droits et ressort de renforcement à l'extrémité. Pression maximum d'utilisation 15 bar.

RÉF. N°	Ø EXTÉRIEUR/INTÉRIEUR	CONNEXION	LONGUEUR UTILE
243 005	8 x 6 mm	1/4" BSPT (M)	5 m
243 010	8 x 6 mm	1/4" BSPT (M)	10 m
243 015	8 x 6 mm	1/4" BSPT (M)	15 m
243 105	10 x 8 mm	1/4" BSPT (M)	5 m
243 110	10 x 8 mm	1/4" BSPT (M)	10 m
243 115	10 x 8 mm	1/4" BSPT (M)	15 m
243 205	12 x 10 mm	3/8" BSPT (M)	5 m
243 210	12 x 10 mm	3/8" BSPT (M)	10 m
243 215	12 x 10 mm	3/8" BSPT (M)	15 m
FLEXIBLES SPIRALÉS SANS RACCORDS			
244 030	8 x 6 mm	Sans raccords	30 m
244 130	10 x 8 mm	Sans raccords	30 m
RACCORDS POUR FLEXIBLES SPIRALÉS			
245 001	Ø 8 x 6 mm	1/4" BSPT (M)	Raccord tournant mâle
245 002	Ø 8 x 6 mm	3/8" BSPT (M)	Raccord tournant mâle
245 003	Ø 10 x 8 mm	1/4" BSPT (M)	Raccord tournant mâle
245 004	Ø 10 x 8 mm	3/8" BSPT (M)	Raccord tournant mâle
245 007	Ø 12 x 10 mm	3/8" BSPT (M)	Raccord fixe mâle
245 005	Ø 8 x 6 mm	1/4" BSPT (M)	Raccord tournant femelle
245 006	Ø 10 x 8 mm	3/8" BSPT (M)	Raccord tournant femelle
245 008	Ø 12 x 10 mm	3/8" BSPT (M)	Raccord tournant femelle



FLEXIBLES POUR AIR COMPRIMÉ AVEC RACCORDS SERTIS

Flexibles basse pression pour l'air comprimé avec raccords sertis. Une extrémité avec raccord fixe mâle conique, et l'autre extrémité avec raccord tournant femelle et adaptateur mâle/mâle conique.



RÉF. N°	Ø INTÉRIEUR	CONNEXION	LONGUEUR UTILE
246 006	6 mm	1/4" - 1/4" BSP (MM)	0,6 m
246 010	6 mm	1/4" - 1/4" BSP (MM)	1 m
246 015	6 mm	1/4" - 1/4" BSP (MM)	1,5 m
246 030	6 mm	1/4" - 1/4" BSP (MM)	3 m
246 060	6 mm	1/4" - 1/4" BSP (MM)	6 m
246 100	6 mm	1/4" - 1/4" BSP (MM)	10 m
246 150	7 mm	1/4" - 1/4" BSP (MM)	15 m
247 706	10 mm	3/8" - 1/2" BSP (MM)	0,6 m
247 710	10 mm	3/8" - 1/2" BSP (MM)	1 m
247 715	10 mm	3/8" - 1/2" BSP (MM)	1,5 m
248 018	12 mm	1/2" - 1/2" BSP (MM)	1,8 m

249 600

ASSORTIMENT DE COLLIERS DE SERRAGE À DEUX OREILLES



249 600 Assortiment de 500 colliers de serrage à deux oreilles

Les colliers se posent en écrasant progressivement les oreilles à l'aide d'une pince. Couple de serrage très important, indesserrables une fois posés. Facilité et rapidité de montage. Ebavurés pour éviter les blessures et ne pas endommager les tuyaux. Fabriqués en acier traité, résistants à la corrosion. Avec mallette de transport solide à compartiments internes.

Coffret composé de 7 tailles différentes:

100 pièces de chacune des tailles: Ø 7-9 mm, Ø 9-11 mm, Ø 11 à 13 mm.

50 pièces de chacune des tailles: Ø 13-15 mm, 15-18 mm Ø Ø 17-20 mm, Ø 20-23 mm.

950 321 - 950 302 - 950 313 - 950 303

VANNES DE COUPEUR POUR RÉSEAU D'AIR COMPRIMÉ

Vannes de fermeture pour réseau d'air comprimé.



RÉF. N°	DÉSIGNATION	CONNEXION
950 319	Vanne de coupure à manette	1/2" BSP (FF)
950 318	Vanne de coupure à manette	3/8" BSP (FF)
950 321	Vanne de coupure à manette	1/4" BSP (FF)
950 322	Vanne de coupure à manette	1/4" BSP (MF)
950 325	Vanne de coupure avec purgeur	1/4" BSP (FF)
950 302	Vanne de régulation à aiguille	1/4" BSP (FF)
950 313	Vanne de coupure à papillon	3/4" BSP (FF)
950 314	Vanne de coupure à papillon	1" BSP (FF)
950 305	Vanne de coupure à levier	1/4" BSP (FF)
950 320	Vanne de coupure à levier	3/8" BSP (FF)
950 300	Vanne de coupure à levier	1/2" BSP (FF)
950 303	Vanne de coupure à levier	3/4" BSP (FF)
950 306	Vanne de coupure à levier	1" BSP (FF)
950 324	Vanne de coupure à levier	1" BSP (MF)
950 317	Vanne de coupure à levier	1 1/4" BSP (FF)
950 312	Vanne de coupure à levier	1 1/2" BSP (FF)
950 308	Vanne de coupure à levier	2" BSP (FF)
950 310	Vanne trois voies VT-34	3/4" BSP (FFF)
950 301	Vanne de coupure pour flexible	1/2" BSP (M)
950 309	Vanne de coupure pour flexible	3/4" BSP (M)

POMPES PNEUMATIQUES À PISTON POUR HUILE44
PUMPMASTER 2 - 1:146
PUMPMASTER 2 - 1:1 ENSEMBLES FIXES POUR FÔTS47
PUMPMASTER 2 - 3:148
PUMPMASTER 2 - 3:1 KITS D'INSTALLATION49
PUMPMASTER 2 - 3:1 ENSEMBLES FIXES ET MOBILES50
ACCESSOIRES POUR PUMPMASTER 255
DISTRIBUTEURS D'HUILE AUTONOMES55
PUMPMASTER 4 - 3:156
PUMPMASTER 4 - 5:157
PUMPMASTER 4 - 3:1 ET 5:1 KITS D'INSTALLATION58
PUMPMASTER 4 - 5:1 ENSEMBLES FIXES ET MOBILES59
ACCESSOIRES POUR PUMPMASTER 460
PUMPMASTER 35 - 5:161
PUMPMASTER 35 - 8:162
PUMPMASTER 35 - 5:1 ET 8:1 KITS D'INSTALLATION63
ACCESSOIRES POUR PUMPMASTER 3564
PUMPMASTER 45 - 3:165
PUMPMASTER 45 - 6:166
PUMPMASTER 45 - 10:167
PUMPMASTER 60 - 6:168
PUMPMASTER 60 - 12:169
PUMPMASTER 45 & 60 KITS D'INSTALLATION ET ACCESSOIRES70
ACCESSOIRES POUR POMPES À HUILE74



Tout démarre avec la pompe: Le Cœur du système. Le choix d'une pompe nécessite de prendre en considération un grand nombre de facteurs pour que votre installation vous offre un fonctionnement sûr et durable. SAMOA a conçu une large gamme de pompes pour répondre à une grande variété d'utilisations. Cette gamme de pompes peut être installée sur les emballages normalisés comme les tonnelets ou les fûts, jusqu'aux citernes de stockage de toutes tailles, allant d'un simple transfert d'huile à un système centralisé de distribution sur plusieurs postes.

03
POMPES
HUILE

POURQUOI CHOISIR UNE POMPE PNEUMATIQUE?

L'air comprimé est la meilleure source d'énergie parce qu'il permet un départ/arrêt automatique de la pompe en fonction de la pression dans le réseau de distribution. En appuyant sur la gâchette de la poignée, l'ouverture de la vanne provoque une diminution de la pression dans le réseau, la pompe démarre automatiquement et l'huile coule. En relâchant la gâchette, la vanne se referme et une pression se recrée dans le réseau de distribution. Lorsque la pression du fluide dans le réseau est de même force que celle de l'air comprimé qui pousse dans la pompe, alors la pompe s'arrête.

En utilisant des sources d'énergies électriques, hydrauliques, ou autres, le système doit contrôler le moteur de la pompe et la pression du réseau à l'aide d'interrupteurs, de vannes de décompression ou par d'autres méthodes.

PRESSION ET DÉBIT

Un des aspects importants qui porte souvent à confusion dans le choix d'une pompe, consiste à déterminer le rapport de pression et la taille de la pompe adéquate. Le rapport de pression est calculé en divisant la surface du piston du moteur d'air par la surface du piston du moteur de fluide de la pompe. La pression du fluide en sortie de pompe est déterminée en multipliant ce rapport de pression par la pression de l'air comprimé en entrée de pompe. La pression du fluide permet de transporter l'huile de la sortie de pompe jusqu'au point final de distribution. Les composants du réseau de distribution de fluide génèrent ensuite des frottements, tels que la tuyauterie (selon la longueur et le diamètre), un flexible, un enrouleur, une poignée compteuse, un émetteur d'impulsion, une électrovanne, etc. Une pression suffisante du fluide est par conséquent indispensable pour surmonter ces frictions et obtenir une distribution d'huile en volume suffisant jusqu'au point final de distribution.

La taille de la pompe définit quant à elle le volume de fluide circulant à travers la sortie du piston à chacun des cycles. Trois pompes de tailles différentes ayant le même ratio auront chacune un débit différent.

Plusieurs facteurs aident à identifier la taille adéquate de la pompe par rapport à la configuration de votre atelier: combien de postes de distribution fonctionneront simultanément, quels types d'opérations allez-vous effectuer (remplissage d'un carter ou d'un réservoir hydraulique, etc.)?

PUMP MASTER®

La longueur maximale du réseau et le nombre points de distribution en livraison simultanée dépendent également du diamètre du tuyau, de la viscosité du fluide, de la température ambiante et du volume requis.



	PUMPMASTER 2 1:1	PUMPMASTER 2 3:1	PUMPMASTER 4 3:1	PUMPMASTER 4 5:1	PUMPMASTER 35 5:1	PUMPMASTER 35 8:1
DESCRIPTION DE LA POMPE	Pompe de transfert	Pompes standard à moyenne pression	Pompes grand débit à moyenne pression	Pompes grand débit à haute pression	Pompes grand débit à haute pression	Pompes grand débit à très haute pression
POINTS DE DISTRIBUTION SIMULTANÉS	1 (sans enrouleur)	1	1 à 2	1 à 2	1 à 3	1 à 2
DISTANCE TOTALE À PARCOURIR	30 m	60 m	60 m	150 m	150 m	200 m
UTILISATIONS	Ateliers de maintenance. Transfert d'huile en usine Agriculture. Marine.	Concessionnaires de véhicules. Ateliers de maintenance. Ateliers de réparation rapide. Agriculture. Marine.	Concessionnaires de véhicules. Exploitations minières et BTP. Camions de graissage. Ateliers de réparation rapide. Usines de production.	Concessionnaires de poids-lourds. Exploitations minières et BTP. Camions de graissage. Flottes. Marine. Véhicules ferroviaires et transport en commun. Ateliers de maintenance. Ateliers de réparation rapide. Usines de production.	Concessionnaires autos et poids-lourds. Centres de maintenance de flottes. Exploitations minières et BTP. Camions de graissage. Marine. Véhicules ferroviaires et transport en commun. Usines de production.	Centres de maintenance des véhicules. Centres de maintenance de flottes. Exploitations minières et BTP. Camions de graissage. Marine.



PUMPMASTER 45 - 3:1	PUMPMASTER 45 - 6:1	PUMPMASTER 45 - 10:1	PUMPMASTER 60 - 6:1	PUMPMASTER 60 - 12:1
Pompe Industrielle Grands Volumes	Pompe Industrielle Grand Débit	Pompe Industrielle Haute Pression	Pompe Industrielle Haute Performance et Grand Débit	Pompe Industrielle Haute Performance et Haute Pression
3 à 4	3 à 4	3 à 4	3 à 4	3 à 4
75 m	160 m	240 m	160 m	250 m
Engins de travaux publics. Distribution d'huile en usines de production. Grandes flottes. Marine. Exploitations minières. Véhicules ferroviaires et transport en commun.	Gros concessionnaires auto et poids-lourds. Engins de travaux publics. Distribution d'huile en usines de production. Grandes flottes. Camions de graissage. Marine. Exploitations minières. Véhicules ferroviaires et transport en commun.	Gros concessionnaires auto et poids-lourds. Engins de travaux publics. Distribution d'huile en usines de production. Grandes flottes. Camions de graissage. Marine. Exploitations minières. Véhicules ferroviaires et transport en commun.	Gros concessionnaires auto et poids-lourds. Engins de travaux publics. Distribution d'huile en usines de production. Grandes flottes. Marine. Exploitations minières. Véhicules ferroviaires et transport en commun.	Gros concessionnaires auto et poids-lourds. Engins de travaux publics. Distribution d'huile en usines de production. Grandes flottes. Marine. Exploitations minières. Véhicules ferroviaires et transport en commun.

La longueur maximale du réseau et le nombre points de distribution en livraison simultanée dépendent également du diamètre du tuyau, de la viscosité du fluide, de la température ambiante et du volume requis.

Les caractéristiques des produits sont susceptibles d'être modifiées sans avertissement préalable.



Transfert rapide et propre de lubrifiants. Pompes à double effet pour le transfert rapide de lubrifiants et fluides non corrosifs. Avec bague de fixation 2" BSP mâle réglable en hauteur pour ajuster la hauteur sur le fût ou la ou la citerne.



PRODUITS CONCERNÉS

- Lubrifiants d'origine minérale ou synthétique.
- Fluides de transmission.
- Huile hydraulique.
- Gazole

MARCHÉS

- Centres d'entretien rapide.
- Transfert d'huile en usines de production.
- Agriculture.
- Marine.

MODÈLES				
RÉFÉRENCE	APPLICATION	HAUTEUR DE CANNE	HAUTEUR TOTALE	POIDS
351 120	Fixation murale, pompe courte	215 mm	500 mm	2,5 kg
356 120	Pour tonnelet 60 l	725 mm	1.010 mm	4,1 kg
352 120	Pour fût 205 l	915 mm	1.200 mm	4,8 kg
352 102	Pour citerne 1.470 l horizontale	1.290 mm	1.575 mm	5,2 kg
352 102.100	Pour citerne 1.470 l verticale	1.540 mm	1.825 mm	5,7 kg
352 102.101	Pour citernes PEHD 1.500 et 2.500 l	1.710 mm	1.995 mm	6,3 kg

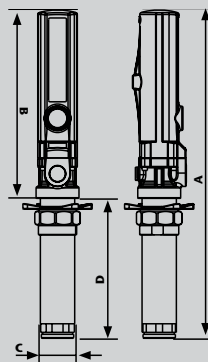
DONNÉES TECHNIQUES	
Rapport de pression	1:1
Pression d'air mini - recommandée - maxi (Pression maxi ponctuellement)	1,5 - 6 - 8 bar
Consommation d'air ⁽¹⁾	150 NL/min
Pression maximum du fluide en sortie	10 bar
Diamètre du moteur air	51 mm
Diamètre effectif du moteur air	35 mm
Course du moteur air	75 mm
Débit à 150 cycles par minute	20 l/min
Débit libre maximum ⁽²⁾	52 l/min
Entrée d'air	1/4" NPSM (F)
Entrée de fluide (canne courte)	1" NPSM (F)
Sortie de fluide	3/4" NPSM (F)
Matériau des parties humides et joints	Aluminium / Acier/ Zinc / NBR/ Acétal / Polyuréthane
Niveau sonore ⁽³⁾	80 dB

(1) Consommation d'air pour une pression d'air de 6 bar et 150 cycles par minute.

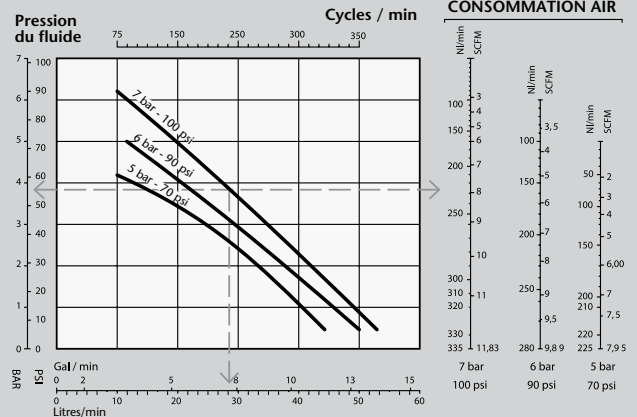
(2) Débit libre maximum pour une pression d'air de 7 bar.

(3) Niveau sonore maximum mesuré à 1 mètre de la pompe, pour une pression d'air de 7 bar et un débit libre en sortie.

DIMENSIONS (mm)			
MODÈLE	351 120	356 120	352 120
A	500	1.010	1.200
B	285	285	285
C	52	52	52
D	215	725	915
MODÈLE	352 102	352 102.100	352 102.101
A	1.575	1.825	1.995
B	285	285	285
C	52	52	52
D	1.290	1.540	1.710



SAE 30 - 20 °C (68 °F) CAPACITÉ



ENSEMBLES POUR TRANSFERT D'HUILE OU DE GRAISSE, AVEC PUMPMASTER 2 - 1:1

Ensembles avec pompe de transfert à grande vitesse et basse pression d'huile. Cette pompe est conçue pour s'adapter sur l'orifice 2" d'un tonnelet, d'un fût, ou d'un couvercle fixé sur un fût de graisse ouvert. Les pompes avec un rapport de pression 1:1 sont utilisées pour un transfert rapide et propre de lubrifiants de leur fût d'origine vers divers ensembles portatifs d'huile ou de graisse, réservoirs auxiliaires, citernes, etc., sans risque de contamination.

Cette pompe peut facilement être déplacée d'un fût à un autre. Sa fausse bonde ajustable s'adapte à tous les fûts ou couvercles dotés d'un orifice 2" BSP. Le poids de la pompe est de 4,8 kg seulement. Une vanne d'air ou un régulateur de pression en option permettra à l'utilisateur d'ajuster le débit de transfert du lubrifiant, ce qui est pratique lors du remplissage pour éviter les éclaboussures ou tout débordement en atteignant le haut d'un réservoir.

454 002.110



205 L

454 003.110



205 L

454 010.110



205 L

454 009.110



205 L



RÉFÉRENCE	DESCRIPTION	UTILISATION	POMPE	FLEXIBLE	POIGNÉE DE DISTRIBUTION	ACCESSOIRES AIR	DÉBIT APPROX.
454 002.110	Ensemble pour transfert d'huile à grand débit	Fût 205 l	352 120	3 m x 3/4" 362 303	Poignée grand débit 361 000	Embout air mâle 1/4" (259 014) + Vanne air robinet (950 302) + mamelon air 1/4" BSP (239 000)	30 l/min ⁽¹⁾
454 003.110	Ensemble pour transfert d'huile	Fût 205 l	352 120	3 m x 1/2" 362 103	Poignée simple 363 115	Embout air mâle 1/4" (259 014)	15 l/min ⁽¹⁾
454 010.110	Ensemble pour transfert d'huile avec compteur	Fût 205 l	352 120	3 m x 1/2" 362 103	Poignée compteur 365 535	Embout air mâle 1/4" (259 014)	10 l/min ⁽¹⁾
454 009.110 (3)	Ensemble pour transfert de graisse	Fût 205 l	352 120	3 m x 3/4" 362 303	Vanne graisse avec bec coudé	Embout air mâle 1/4" (259 014) + vanne air robinet (950 302) + mamelon air 1/4" BSP (239 000)	3,2 kg/min ⁽²⁾

(1) Avec de l'huile SAE 30 et 7 bar de pression d'air, à une température de 20 °C.

(2) Avec une graisse NLGI2 et 7 bar de pression d'air, à une température de 20 °C.

(3) La référence 454 009 comprend un couvercle réf. 418 006 et un plateau suiveur 417 004 pour fût de graisse 185 kg.

Non compris, en option:

- 239 000: Mamelon air 1/4" BSP.
- 240 200: Régulateur d'air, 0-12 bar, 1/4" BSP (FF).
- 240 500: Régulateur-Filtre, 0-12 bar, 1/4" BSP (FF).



Pompes pneumatiques, avec pression d'huile moyenne, à double effet pour ensembles mobiles et fixes et petites installations sans distribution simultanée. Ces pompes sont capables de pomper tous types de lubrifiants, mêmes ceux ayant une forte viscosité. Elles incluent une bague de fixation 2" BSP mâle réglable en hauteur pour ajuster la hauteur sur le fût ou la citerne, ainsi qu'un orifice de connexion pour un clapet de décharge (Réf. 609 007). Généralement utilisées dans les ateliers automobiles, stations service, centres d'entretien rapide, etc.



PRODUITS CONCERNÉS

- Lubrifiants d'origine minérale ou synthétique.
- Huile hydraulique.
- Huile de boîte.
- Fluide de transmission.

MARCHÉS

- Concessionnaires autos.
- Ateliers de maintenance.
- Centres d'entretien rapide.
- Agriculture.
- Marine.

MODÈLES				
RÉFÉRENCE	APPLICATION	HAUTEUR DE CANNE	HAUTEUR TOTALE	POIDS
353 120	Fixation murale, pompe courte	200 mm	495 mm	2 kg
358 120	Pour tonnelet 60 l	700 mm	995 mm	3 kg
354 120	Pour fût 205 l	905 mm	1.200 mm	3,5 kg
353 500	Pour citerne 1.470 l horizontale	1.290 mm	1.585 mm	4,8 kg
353 500.100	Pour citerne 1.470 l verticale	1.540 mm	1.835 mm	5,1 kg
353 500.101	Pour citernes PEHD 1.500 et 2.500 l	1.710 mm	2.005 mm	5,6 kg

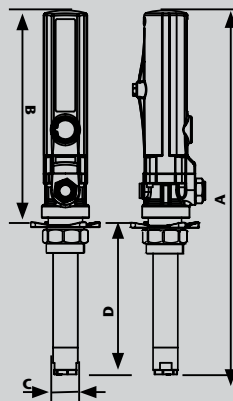
DONNÉES TECHNIQUES	
Rapport de pression	3:1
Pression d'air mini - recommandée - maxi (Pression maxi ponctuellement)	1,5 - 6 - 8 bar
Consommation d'air ⁽¹⁾	180 NL/min
Pression maximum du fluide en sortie	30 bar
Diamètre du moteur air	51 mm
Diamètre effectif du moteur air	35 mm
Course du moteur air	75 mm
Débit à 200 cycles par minute	10 l/min
Débit libre maximum ⁽²⁾	35 l/min
Entrée d'air	1/4" NPSM (F)
Entrée de fluide (canne courte)	3/4" BSP (F)
Sortie de fluide	1/2" NPSM (F)
Matériau des parties humides et joints	Aluminium / Acier / Zinc / NBR / PTFE
Niveau sonore ⁽³⁾	80 dB

(1) Consommation d'air pour une pression d'air de 6 bar et 200 cycles par minute.

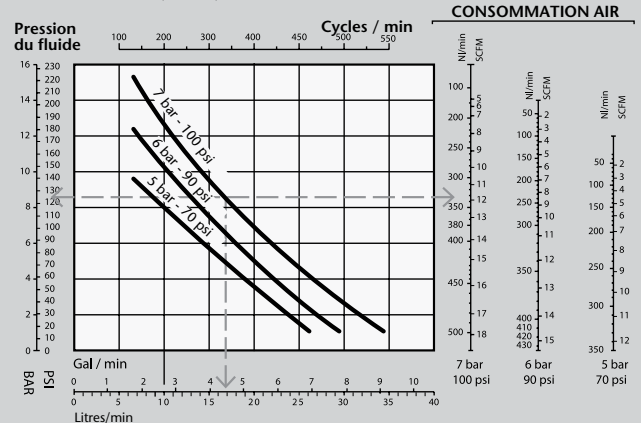
(2) Débit libre maximum pour une pression d'air de 7 bar.

(3) Niveau sonore maximum mesuré à 1 mètre de la pompe, pour une pression d'air de 7 bar et un débit libre en sortie.

DIMENSIONS (mm)			
MODÈLE	353 120	358 120	354 120
A	495	995	1.200
B	295	295	295
C	34	34	34
D	200	700	905
MODÈLE	353 500	353 500.100	353 500.101
A	1.585	1.835	2.005
B	295	295	295
C	34	34	34
D	1.290	1.540	1.710

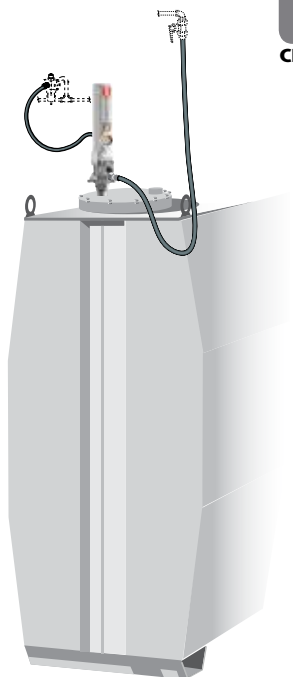


SAE 30 - 20 °C (68 °F) CAPACITÉ



La distribution de lubrifiant et le transfert nécessitent des équipements complets. SAMOA propose une gamme de kits d'installations qui comprennent tous les accessoires nécessaires pour distribuer ou transférer efficacement les lubrifiants. Les kits d'installation peuvent être utilisés avec des tonnelets de 60 litres ou des fûts de 205 litres, des cubitainers de 1.000 litres ou des citernes. Ils fournissent une solution aisée pour les applications courantes.

379 003.111



379 000



379 300



03

POMPES
HUILE

PUMPMASTER 2 - 3:1 - KITS D'INSTALLATION AVEC POMPE

RÉFÉRENCE	DESCRIPTION	UTILISATION	POMPE	KIT D'ASPIRATION	KIT DE CONNEXION
379 300	Kit pompe 3:1 montage direct	Fût 205 l	354 120	Tube 1.200 mm	362 910
379 003.111	Kit pompe 3:1 montage direct	Cuve acier	353 500	Tube 1.585 mm	362 910
379 003.112	Kit pompe 3:1 montage direct	Cuve PEHD	353 500.101	Tube 2.005 mm	362 910
379 000	Kit pompe 3:1 montage déporté avec support mural et flexible 2 m	Fût & IBC	353 120	Kit 367 102 Tube 1.060 mm	362 910
379 004	Kit pompe 3:1 montage déporté avec support mural et flexible 2 m	Cuve acier	353 120	Kit 367 103 Tube 1.600 mm	362 910
379 004.112	Kit pompe 3:1 montage déporté avec support mural et flexible 2 m	Cuve PEHD	353 120	Kit 367 103.102 Tube 1.800 mm	362 910

Options recommandées pour les kits d'installation avec pompe PumpMaster 2 - 3:1

239 000: Mamelon 1/4" BSPT (MM).

240 200: Régulateur de pression d'air 0-12 bar, 1/4" BSP (FF).

240 500: Filtre régulateur d'air 0-12 bar, 1/4" BSP (FF).

950 300: Vanne huile, 1/2" BSP (FF).

609 007: Clapet de décharge, 1/4" BSP (M) - déclenchement à 60 bar. Lorsqu'il est monté sur le corps de la pompe, il prévient les dommages pouvant être causés par une surpression dans le réseau de distribution, du fait de la dilatation de l'huile sous l'effet de la chaleur (une augmentation de 1 °C de la température peut faire augmenter la pression de l'huile dans le réseau de 10 bar).

La distribution de lubrifiant et le transfert nécessitent des équipements complets. SAMOA propose une gamme d'ensembles complets qui comprennent tous les accessoires nécessaires pour distribuer ou transférer efficacement les lubrifiants. Ces ensembles peuvent être utilisés avec des tonnelets de 60 litres ou des fûts de 205 litres, des cubitainers de 1.000 litres ou des citernes. Ils fournissent une solution aisée pour les applications courantes.

03
**POMPES
HUILE**
454 110.100

205 L

454 910.110

205 L

454 100.110

205 L

454 693.110

1.000 L


PUMPMASTER 2 - 3:1 HUILE / ENSEMBLES FIXES POUR FÛTS ET CUBITAINERS - AVEC FLEXIBLE

RÉFÉRENCE	DESCRIPTION	UTILISATION	POMPE	FLEXIBLE	POIGNÉE DE DISTRIBUTION	DÉBIT APPROX.
454 902.110	Ensemble pour distribution d'huile, avec compteur	Tonnelet 60 l	358 120	4 m x 1/2" 362 104	Poignée compteur huile 365 535	12 l/min ⁽¹⁾
454 900.110	Ensemble pour distribution d'huile	Tonnelet 60 l	358 120	4 m x 1/2" 362 104	Poignée huile simple 363 115	15 l/min ⁽¹⁾
454 110.100	Ensemble pour distribution d'huile, avec compteur	Fût 205 l	354 120	3 m x 1/2" (362 103)	Poignée compteur huile 365 535	12 l/min ⁽¹⁾
454 910.110	Ensemble pour distribution d'huile	Fût 205 l	354 120	3 m x 1/2" (362 103)	Poignée huile simple 363 115	15 l/min ⁽¹⁾
454 100.110	Ensemble pour distribution d'huile par robinet (pompe 2:1)	Fût 205 l	352 220 ⁽³⁾	Aucun	Kit robinet huile 361 100 avec plateau 736 462	23 l/min ⁽¹⁾
454 693.110	Ensemble pour distribution d'huile, avec compteur + support latéral ⁽²⁾	Cubitainer 1.000 l	353 120	6 m x 1/2" (362 106)	Poignée compteur huile 365 535	12 l/min ⁽¹⁾

(1) Avec de l'huile SAE 30 et 7 bar de pression d'air, à une température de 20 °C.

(2) Comprend le tuyau d'aspiration 745 304 avec les coudes et les accessoires de raccordement.

(3) Pompe rapport de pression 2:1.

454 605



454 659



454 695.110



03
POMPES
HUILE

PUMPMASTER 2 - 3:1 HUILE / ENSEMBLES FIXES POUR FÛTS ET CUBITAINERS - AVEC ENROULEURS

RÉFÉRENCE	UTILISATION	POMPE	POIGNÉE	ENROULEUR (10 M)	KIT DE CONNEXION AIR	KIT D'ASPIRATION	SUPPORT DE POMPE	ÉGOUTTOIR
454 605	Fût 205 l montage direct	354 120	365 535 (Poignée compteur)	506 202 (Monobras)	362 910	-	-	-
454 600	Fût 205 l montage direct	354 120	365 535 (Poignée compteur)	501 200 (Ouvert acier)	362 910	-	-	-
454 050.110	Fût 205 l montage direct	354 120	365 535 (Poignée compteur)	501 200 (Ouvert acier)	-	-	-	-
454 051.110	Fût 205 l montage direct	354 120	365 535 (Poignée compteur)	507 202 (Carrossé)	-	-	-	-
454 651	Fût 205 l montage déporté	353 120	365 535 (Poignée compteur)	506 202 (Monobras)	362 910	367 000	360 102	360 127
454 653	Fût 205 l montage déporté	353 120	365 535 (Poignée compteur)	501 200 (Ouvert acier)	362 910	367 000	360 102	360 127
454 659	Fût 205 l montage déporté	353 120	365 535 (Poignée compteur)	507 202 (Carrossé)	362 910	367 000	360 102	360 127
454 694.110	IBC 1000 l Montage sur le dessus	353120	365 535 (Poignée compteur)	506 202 (Monobras)	-	367 000 + 945 572	360 102 + 360 106	-
454 695.110	IBC 1000 l Montage sur le dessus	353 120	365 535 (Poignée compteur)	501 200 (Ouvert acier)	-	367 000 + 945 572	360 102 + 360 106	-



Établi cache-fûts avec bac de rétention intégré pour distribution de fluides avec une capacité de deux fûts de 205 l maximum. Système compact entièrement monté pour une installation facile dans l'atelier. Equipé d'un panneau perforé, il peut être utilisé comme établi d'appoint grâce aux tapis caoutchouc recouvrant les plateaux de travail.

L'ensemble permet la distribution de deux types de fluides différents dans un rayon de 10 mètres (deux postes de travail) grâce aux enrouleurs de flexibles inclus. Livré également avec deux pompes pneumatiques installées à l'intérieur de l'établi, et deux poignées compteur électroniques pour une mesure précise du volume réel distribué.

Le bac de rétention intégré peut accueillir deux fûts de 205 l à l'intérieur, accessibles grâce aux plateaux supérieurs articulés.

Un chariot approprié (432 803.105) est nécessaire pour la mise en place des fûts.

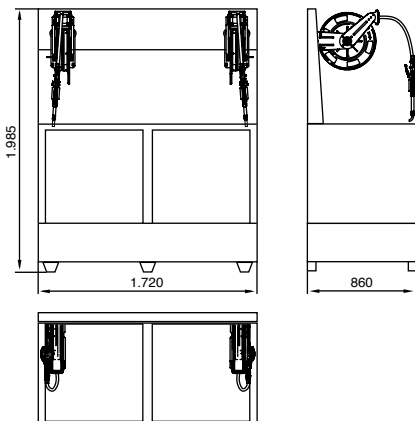
Applications:

Distribution de lubrifiants, de liquides de refroidissement ou de lave-glaces (en fonction du modèle) pour les ateliers automobiles et services d'entretien des véhicules.

Dimensions: 1.720 x 860 x 1.985 mm.

Capacité: Deux fûts de 205 l.

Alimentation par pompes pneumatiques.



RÉFÉRENCE	DESCRIPTION
450 050.110C	Établi cache-fûts avec rétention pour huile, avec enrouleurs carrossés 10 m et poignées compteur
450 050.120C	Établi cache-fûts avec rétention pour LR/LG, avec enrouleurs carrossés 10 m et poignées compteur
432 803.105	Chariot tubulaire spécial pour la manutention de fûts. Recommandé pour le chargement de fûts dans les meubles cache-fûts

370 401.100



60 L



370 801.110



60 L



376 300.100



205 L



376 610.110



205 L



03

POMPES
HUILE

PUMPMASTER 2 - 3:1 HUILE / ENSEMBLES MOBILES AVEC FLEXIBLE POUR TONNELET

RÉFÉRENCE	UTILISATION	POMPE	POIGNÉE	FLEXIBLE	CHARIOT	AUTRES ACCESSOIRES
370 500.111	Tonnelet 60 l	358 120	363 115 (Poignée simple)	362 104 (4 m x 1/2")	430 000 (Diable)	-
370 401.100	Tonnelet 60 l	358 120	365 535 (Poignée compteur)	362 104 (4 m x 1/2")	430 000 (Diable)	-
370 801.110	Tonnelet 60 l	358 120	365 535 (Poignée compteur)	362 104 (4 m x 1/2")	431 000	-
328 010.110	Réservoir autonome 70 l	358 120	365 535	362 103 (3 m x 1/2")	373 310	Réservoir autonome 70 l

PUMPMASTER 2 - 3:1 HUILE / ENSEMBLES MOBILES AVEC FLEXIBLE POUR FÛT

RÉFÉRENCE	UTILISATION	POMPE	POIGNÉE	FLEXIBLE	CHARIOT	AUTRES ACCESSOIRES
376 300.100	Fût 205 l	354 120	365 535	362 104 (4 m x 1/2")	432 000	-
376 610.110	Fût 205 l	353 120	365 535	362 104 (4 m x 1/2")	432 814	367 011 Flexible d'aspiration 3 m 360 102 Support de pompe



378 550.110



378 150.110



378 120.110



03
POMPES
HUILE

PUMPMASTER 2 - 3:1 HUILE / ENSEMBLES MOBILES AVEC ENROULEUR

RÉFÉRENCE	UTILISATION	POMPE	POIGNÉE	ENROULEUR	CHARIOT	AUTRES ACCESSOIRES
378 550.110	Fût 205 l	354 120	365 535 (Poignée compteur)	501 200 (Ouvert acier)	432 000 (Chariot standard)	-
378 860.110	Fût 205 l	354 120	365 535 (Poignée compteur)	506 202 (Monobras)	432 000 (Chariot standard)	-
378 150.110	Fût 205 l	354 120	365 535 (Poignée compteur)	507 202 (Carrossé)	432 000 (Chariot standard)	-
378 120.110	Fût 205 l	353 120	365 535 (Poignée compteur)	506 202 (Monobras)	432 814 (Chariot industrie)	367 011 Flexible d'aspiration 3 m 360 102 Support de pompe



ACCESSOIRES PUMPMASTER 2

360 102



360 102 Support mural
360 120 Support au sol

360 120



360 001



ADAPTATEURS DE BONDE RÉGLABLES 2" (M) POUR MONTAGE SUR FÛTS OU CITERNES

360 000 Adaptateur de bonde pour pompes PM2 3:1
Tube de pompe Ø 34 mm.

360 001 Adaptateur de bonde pour pompes PM2 1:1
Tube de pompe Ø 52 mm.

367 000



KITS ET FLEXIBLES D'ASPIRATION

Kits d'aspiration pour pompes courtes murales, avec canne d'aspiration Ø 42 mm, clapet anti-retour et fausse bonde 2" réglable en hauteur. Flexible de liaison caoutchouc 2 m x 3/4", avec raccord tournant en 3/4" BSP (F).

367 000 Kit d'aspiration pour cubitainers 1.000 l et fûts 205 l
Canne d'aspiration 1.060 mm.

367 003 Kit d'aspiration pour citernes
Canne d'aspiration 1.600 mm.

367 011 Flexible d'aspiration transparent renforcé. Pour cubitainers 1.000 l et fûts 205 l. 3 m x 3/4" BSP (M) avec raccord tournant à 90°.

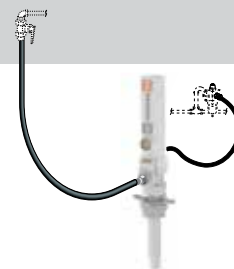
367 012 Flexible d'aspiration transparent renforcé avec clapet. Pour cubitainers 1.000 l et fûts 205 l. 3 m x 3/4" BSP (M) avec raccord tournant à 90° et clapet anti-retour.

367 102 Kit d'aspiration pompe
Comprend le kit d'aspiration 367 000 et le support mural de pompe 360 102.

367 011



362 910



KIT DE CONNEXION POMPE PM2

362 910 comprenant:

- 246 010: Flexible air 1 m, 1/4" BSP (MM).
- 253 114: Coupleur rapide air, 1/4" BSP (F).
- 945 516: Adaptateur 1/2" BSP (M) / 1/4" BSP (F).
- 259 014: Embout rapide d'air, 1/4" BSPT (M).
- 362 101: Flexible huile 1,5 m x Ø 1/2", raccords 1/2" BSP (MM).

609 007



CLAPET DE DÉCHARGE

609 007 Clapet de décharge

Pour protéger votre réseau des augmentations de pression du fait de la dilatation de l'huile sous l'effet de la chaleur (une augmentation de 1 °C de la température peut entraîner une augmentation de la pression de l'huile de 10 bar). Déclenchement de l'ouverture du clapet à 60 bar. Possibilité de raccorder un flexible Ø 1/4" avec un collier de serrage ou un flexible avec raccord femelle 1/8" BSP, pour le retour de l'huile vers la citerne.

DISTRIBUTEURS D'HUILE AUTONOMES



DISTRIBUTEURS D'HUILE AUTONOMES PRESSURISÉS 25 LITRES

Unité mobile de distribution pour lubrifiants visqueux. Comprend un réservoir de 25 l qui doit être mis sous pression en utilisant une poignée de gonflage, au maximum à 7 bar (100 psi). Avec soupape de sécurité, tuyau de refoulement 1,5 m et pistolet de distribution.

324 000 Distributeur de lubrifiant pressurisé 25 litres, avec poignée simple.

324 010 Distributeur de lubrifiant pressurisé 25 litres, avec poignée compteur.



DISTRIBUTEUR D'HUILE PNEUMATIQUE, 25 LITRES

Unité mobile de distribution pour lubrifiants visqueux. Comprend un réservoir de 25 l, une pompe pneumatique 2:1, un compteur électronique fixe, un flexible de 1,5 m avec une poignée simple équipée d'un flexible droit et d'un anti-goutte manuel.

327 020.110 Distributeur de lubrifiant pneumatique 25 litres avec compteur en sortie de pompe et poignée.



DISTRIBUTEURS D'HUILE MANUELS, 25 LITRES.

Unité mobile de distribution pour lubrifiants visqueux. Comprend un réservoir de 25 l, une pompe manuelle et un flexible de distribution de longueur 1,5 m. équipé d'une vanne et d'un embout coudé à 135°.

325 000 Distributeur de lubrifiant manuel 25 litres, avec poignée simple.

325 010 Distributeur de lubrifiant manuel 25 litres, avec compteur en sortie de pompe et poignée simple.



DISTRIBUTEURS D'HUILE MANUELS, 70 LITRES.

Unité mobile de distribution pour lubrifiants visqueux. Comprend un réservoir de 70 l, une pompe manuelle, et un flexible de distribution de longueur 1,5 m. Équipé d'une vanne et d'un embout coudé à 135°.

326 000 Distributeur de lubrifiant manuel 70 litres, avec poignée simple.

326 010 Distributeur de lubrifiant manuel 70 litres, avec compteur en sortie de pompe et poignée simple.



Pompes pneumatiques, avec pression d'huile moyenne et grand débit, à double effet pour la distribution d'huile dans les installations de longueur moyenne, y compris en cas de distribution simultanée sur des postes multiples. Elles incluent une bague de fixation 2" BSP mâle réglable en hauteur pour ajuster la hauteur sur le fût ou la citerne, ainsi qu'un orifice de connexion pour un clapet de décharge (Réf. 609 007).



PRODUITS CONCERNÉS

- Lubrifiants d'origine minérale ou synthétique.
- Huile hydraulique.
- Huile de boîte.
- Fluide de transmission.

MARCHÉS

- Concessionnaires de véhicules.
- Centres de maintenance de flottes.
- Ateliers de réparation rapide
- Camions de graissage.
- Exploitations minières et BTP.
- Usines de production.

MODÈLES				
RÉFÉRENCE	APPLICATION	HAUTEUR DE CANNE	HAUTEUR TOTALE	POIDS
340 120	Fixation murale, pompe courte	200 mm	585 mm	5,7 kg
341 120	Pour fût 205 l	910 mm	1.295 mm	7,7 kg
340 102	Pour citerne 1.470 l horizontale	1.290 mm	1.675 mm	9,0 kg
340 102.100	Pour citerne 1.470 l verticale	1.540 mm	1.925 mm	9,5 kg
340 102.101	Pour citernes PEHD 1.500 et 2.500 l	1.710 mm	2.095 mm	10,1 kg

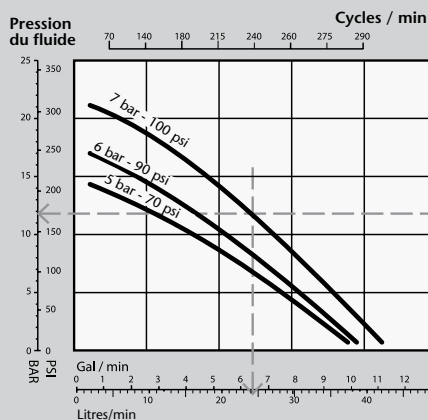
DONNÉES TECHNIQUES	
Rapport de pression	3:1
Pression d'air mini - recommandée - maxi (Pression maxi ponctuellement)	1,5 - 6 - 8 bar
Consommation d'air ⁽¹⁾	285 NL/min
Pression maximum du fluide en sortie	30 bar
Diamètre du moteur air	88 mm
Diamètre effectif du moteur air	60 mm
Course du moteur air	100 mm
Débit à 85 cycles par minute	10 l/min
Débit libre maximum ⁽²⁾	42 l/min
Entrée d'air	3/8" NPSM (F)
Entrée de fluide (canne courte)	1" BSP (F)
Sortie de fluide	3/4" NPSM (F)
Matériau des parties humides et joints	Aluminium / Acier / Polyuréthane / NBR
Niveau sonore ⁽³⁾	93 dB

(1) Consommation d'air pour une pression d'air de 6 bar et débit de 10 l/min.

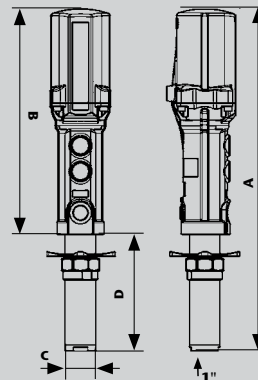
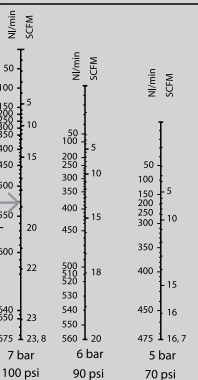
(2) Débit libre maximum pour une pression d'air de 7 bar.

(3) Niveau sonore maximum mesuré à 1 mètre de la pompe, avec pression d'air de 7 bar et un débit libre en sortie.

SAE 30 - 20 °C (68 °F) CAPACITÉ



CONSOMMATION AIR



DIMENSIONS (mm)

MODÈLE	340 120	341 120	340 102
A	585	1.295	1.675
B	385	385	385
C	52	52	52
D	200	910	1.290

MODÈLE	340 102.100	340 102.101
A	1.925	2.095
B	385	385
C	52	52
D	1.540	1.710

Pompes pneumatiques, avec pression d'huile élevée, à double effet pour la distribution d'huile dans des installations de longue distance, y compris en cas de distribution simultanée sur des postes multiples. Ces pompes incluent une bague de fixation 2" BSP mâle réglable en hauteur pour ajuster la hauteur sur le fût ou la citerne, ainsi qu'un orifice de connexion pour un clapet de décharge (Réf. 609 007).



PRODUITS CONCERNÉS

- Lubrifiants d'origine minérale ou synthétique.
- Huile hydraulique.
- Huile de boîte.
- Fluide de transmission.

MARCHÉS

- Concessionnaires autos et poids-lourds.
- Centres de maintenance de flottes.
- Usines de production.
- Exploitations minières et BTP.
- Camions de graissage.
- Marine.
- Véhicules ferroviaires et transport en commun.



MODÈLES				
RÉFÉRENCE	APPLICATION	HAUTEUR DE CANNE	HAUTEUR TOTALE	POIDS
347 120	Fixation murale, pompe courte	278 mm	663 mm	5,6 kg
348 120	Pour fût 205 l	915 mm	1.300 mm	7,4 kg
347 102	Pour citerne 1.470 l horizontale	1.290 mm	1.675 mm	7,7 kg
347 102.100	Pour citerne 1.470 l verticale	1.540 mm	1.925 mm	8,2 kg
347 102.101	Pour citernes PEHD 1.500 et 2.500 l	1.710 mm	2.095 mm	8,8 kg

DONNÉES TECHNIQUES	
Rapport de pression	5:1
Pression d'air mini - recommandée - maxi (Pression maxi ponctuellement)	1,5 - 6 - 8 bar
Consommation d'air (1)	400 NL/min
Pression maximum du fluide en sortie	50 bar
Diamètre du moteur air	88 mm
Diamètre effectif du moteur air	60 mm
Course du moteur air	100 mm
Débit à 125 cycles par minute	10 l/min
Débit libre maximum (2)	25 l/min
Entrée d'air	3/8" NPSM (F)
Entrée de fluide (canne courte)	1" BSP
Sortie de fluide	3/4" NPSM (F)
Matériau des parties humides et joints	Aluminium / Nickel / Acier / Zinc / Polyuréthane / NBR
Niveau sonore (3)	95 dB

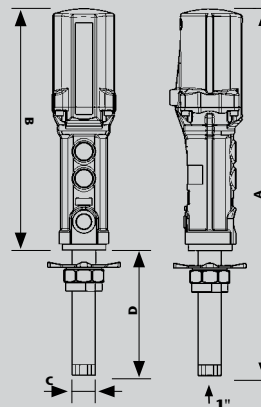
(1) Consommation d'air pour une pression d'air de 6 bar et débit de 10 l/min.

(2) Débit libre maximum pour une pression d'air de 7 bar.

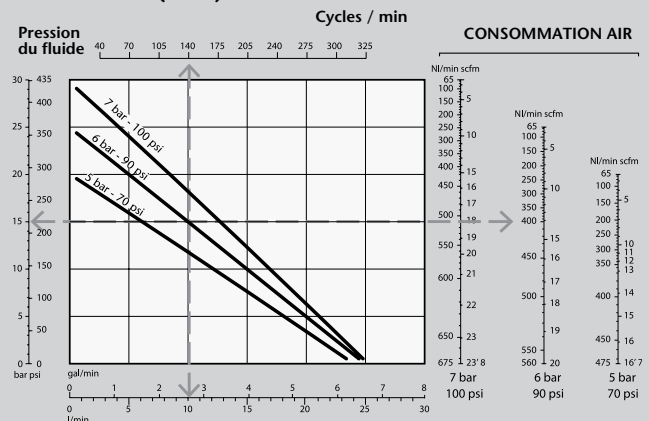
(3) Niveau sonore maximum mesuré à 1 mètre de la pompe, avec pression d'air de 7 bar et un débit libre en sortie.

DIMENSIONS (mm)			
MODÈLE	347 120	348 120	347 102
A	663	1.300	1.675
B	385	385	385
C	42	42	42
D	278	915	1.290

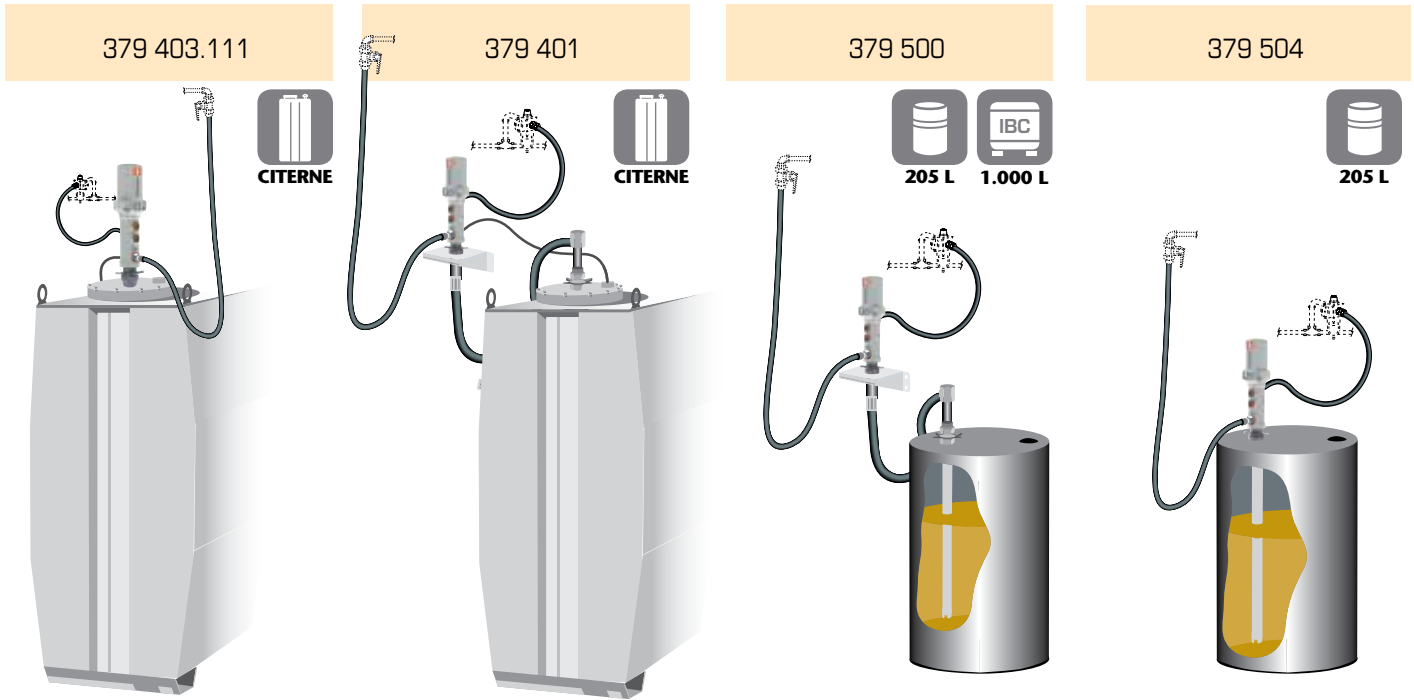
MODÈLE	347 102.100	347 102.101
A	1.925	2.095
B	385	385
C	42	42
D	1.540	1.710



SAE 30 - 20 °C (68 °F) CAPACITÉ



La distribution de lubrifiant et le transfert nécessitent des équipements complets. SAMOA propose une gamme de kits d'installations qui comprennent tous les accessoires nécessaires pour distribuer ou transférer efficacement les lubrifiants. Les kits d'installation peuvent être utilisés avec des tonnelets de 60 litres ou des fûts de 205 litres, des cubitainers de 1.000 litres ou des citernes. Ils fournissent une solution aisée pour les applications courantes.

03
**POMPES
HUILE**


PUMPMASTER 4 - 3:1 HUILE / KITS D'INSTALLATION AVEC POMPE

	KIT DE MONTAGE DIRECT			KIT DE MONTAGE DÉPORTÉ AVEC SUPPORT MURAL ET FLEXIBLE 2 M		
RÉFÉRENCE DU KIT	379 404	379 403.111	379 403.112	379 400	379 401	379 401.112
POMPE	341 120	340 102	340 102.101	340 120	340 120	340 120
KIT D'ASPIRATION	Fût 205 L Tube 1.200 mm	Cuve acier Tube 1.290 mm	Cuve PEHD Tube 1.710 mm	Fût & IBC Kit 367 102 Tube 1.060 mm	Cuve acier Kit 367 103 Tube 1.600 mm	Cuve PEHD Kit 367 103.102 Tube 1.800 mm
KIT DE CONNEXION	362 911	362 911	362 911	362 911	362 911	362 911

PUMPMASTER 4 - 5:1 HUILE / KITS D'INSTALLATION AVEC POMPE

	KIT DE MONTAGE DIRECT			KIT DE MONTAGE DÉPORTÉ AVEC SUPPORT MURAL ET FLEXIBLE 2 M		
RÉFÉRENCE DU KIT	379 504	379 503.111	379 503.112	379 500	379 501	379 501.112
POMPE	348 120	347 102	347 102.101	347 120	347 120	347 120
KIT D'ASPIRATION	Fût 205 L Tube 1.200 mm	Cuve acier Tube 1.290 mm	Cuve PEHD Tube 1.710 mm	Fût & IBC Kit 367 102 Tube 1.060 mm	Cuve acier Kit 367 103 Tube 1.600 mm	Cuve PEHD Kit 367 103.102 Tube 1.800 mm
KIT DE CONNEXION	362 911	362 911	362 911	362 911	362 911	362 911

Options recommandées pour les kits d'installation avec pompe PumpMaster 4 - 3:1 & 5:1

239 004: Mamelon 1/2" BSPT (MM).

241 201: Régulateur de pression d'air 0-12 bar, 3/8" BSP (F) - 1/2" BSP (F).

241 501: Filtre régulateur d'air 0-12 bar, 3/8" BSP (F) - 1/2" BSP (F).

950 303: Vanne huile, 3/4" BSP (FF).

609 007: Clapet de décharge, 1/4" BSP (M) - déclenchement à 60 bar. Lorsqu'il est monté sur le corps de la pompe, il prévient les dommages pouvant être causés par une surpression dans le réseau de distribution, du fait de la dilatation de l'huile sous l'effet de la chaleur (une augmentation de 1 °C de la température peut faire augmenter la pression de l'huile dans le réseau de 10 bar).

ENSEMBLE FIXE AVEC POMPE PM4 5:1 - FLEXIBLE ET POIGNÉE COMPTEUR

454 310.110

454 310.110 Ensemble fixe à haut rendement pour fût avec pompe PM4 5:1 et compteur grand débit

Pompe pneumatique en montage direct sur fût 205 l, avec flexible de refoulement 3 m et poignée compteur électronique à grand débit. Spécialement indiqué pour utilisation avec des huiles de très haute viscosité.

Comprenant:

348 120: Pompe PM4 5:1 à grand débit.

362 303: Flexible de refoulement 3 m Ø 3/4".

365 655: Poignée compteur électronique à grand débit (sortie rigide).



03
POMPES
HUILE

ENSEMBLE MURAL AVEC POMPE PM4 5:1 - ENROULEUR ET POIGNÉE COMPTEUR

454 351

454 351 Ensemble mural à haut rendement pour fût ou IBC avec pompe PM4 5:1, enrouleur grande capacité et compteur grand débit

Pompe pneumatique en montage déporté pour fût 205 l ou IBC 1.000 l, avec enrouleur 15 m et poignée compteur électronique à grand débit. Spécialement indiqué pour utilisation avec des huiles de très haute viscosité. La pompe permet d'ajouter ultérieurement des postes de distribution supplémentaires avec enrouleurs et poignées compteur.

Comprenant:

379 500: Kit Pompe PM4 5:1 en montage mural.

945 554: Adaptateur de connexion 3/4" BSP (M) - 1/2" BSP (M).

506 222: Enrouleur monobras avec flexible 15 m en Ø 1/2".

365 655: Poignée compteur électronique à grand débit (sortie rigide).

Option non comprise:

360 127: Égouttoir mural grand modèle.



ENSEMBLE MOBILE AVEC POMPE PM4 5:1 - FLEXIBLE ET POIGNÉE COMPTEUR

377 000.110

377 000.110 Ensemble mobile à haut rendement pour fût avec pompe PM4 5:1 et compteur grand débit

Pompe pneumatique en montage direct sur fût 205 l, avec flexible de refoulement 3 m et poignée compteur électronique à grand débit. Spécialement indiqué pour utilisation avec des huiles de très haute viscosité.

Comprenant:

348 120: Pompe PM4 5:1 à grand débit.

362 303: Flexible de refoulement 3 m Ø 3/4".

365 655: Poignée compteur électronique à grand débit (sortie rigide).

432 000: Chariot pour fûts (205 l).



360 102 - 360 120

SUPPORTS DE POMPE



360 102 Support mural
360 120 Support au sol

03
POMPES
HUILE

360 002

ADAPTATEURS DE BONDE RÉGLABLES 2" (M) POUR MONTAGE SUR FÔTS OU CITERNES



360 001 Adaptateur de bonde pour pompes PM4 3:1

Tube de pompe Ø 52 mm.

360 002 Adaptateur de bonde pour pompes PM4 5:1

Tube de pompe Ø 42 mm.

367 000

KITS ET FLEXIBLES D'ASPIRATION



Kits d'aspiration pour pompes courtes murales, avec canne d'aspiration Ø 42 mm, clapet anti-retour et fausse bonde 2" réglable en hauteur. Flexible de liaison caoutchouc 2 m x 3/4", avec raccord tournant en 3/4" BSP (F).

367 000 Kit d'aspiration pour cubitainers 1.000 l et fûts 205 l

Canne d'aspiration 1.060 mm.

367 003 Kit d'aspiration pour citernes.

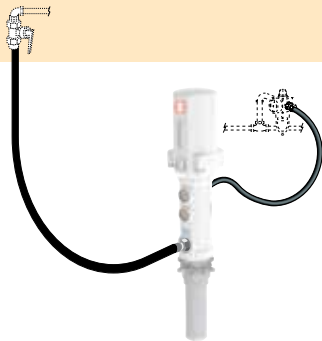
Canne d'aspiration 1.600 mm.

362 400 Flexible caoutchouc de liaison 1 m, pour le raccordement d'une pompe à une citerne. Raccords sertis mâle 1" BSP, avec coude 90° à l'une des extrémités.

945 670 Raccord adaptateur 1" BSP (M) x 3/4" BSP (M) requis pour connecter les kits d'aspiration aux pompes PM4.

362 911

KIT DE CONNEXION POMPE PUMPMASTER 4



362 911 comprenant:

- 247 710: Flexible air 1 m, raccords mâle 1/2" BSP / mâle 3/8" BSP.
- 253 138: Coupleur rapide air, femelle 3/8" BSP.
- 259 038: Embout rapide d'air, mâle 3/8" BSPT.
- 362 301: Flexible huile 1,5 m x Ø 3/4", raccords mâle / mâle 3/4" BSP.

609 007

CLAPET DE DÉCHARGE



Pour protéger votre réseau des augmentations de pression du fait de la dilatation de l'huile sous l'effet de la chaleur (une augmentation de 1 °C de la température peut entraîner une augmentation de la pression de l'huile de 10 bar). Déclenchement de l'ouverture du clapet à 60 ou 100 bar en fonction du modèle. Possibilité de raccorder un flexible Ø 1/4" avec un collier de serrage ou un flexible avec raccord femelle 1/8" BSP, pour le retour de l'huile vers la citerne.

609 007 Clapet de décharge Déclenchement de l'ouverture du clapet approximativement à 60 bar, pour PM4 3:1 & 5:1.

609 008 Clapet de décharge Déclenchement de l'ouverture du clapet approximativement à 100 bar, pour PM4 8:1.

932 009 Tube plastique transparent À raccorder au clapet de décharge pour le retour de l'huile dans la citerne Dim.: 9 mm x 12 mm / Vendu au mètre.

945 534 Bouchon plastique perforé pour insérer le tuyau de retour dans une fausse bonde 2" (M).

Pompes pneumatiques, avec pression d'huile élevée, à double effet pour la distribution d'huile dans des installations de longue distance, y compris en cas de distribution simultanée sur des postes multiples. Ces pompes incluent une bague de fixation 2" BSP mâle réglable pour ajuster la hauteur sur le fût ou la citerne, ainsi qu'un orifice de connexion pour un clapet de décharge (Réf. 609 007).



PRODUITS CONCERNÉS

- Lubrifiants d'origine minérale ou synthétique.
- Huile hydraulique.
- Huile de boîte.
- Fluide de transmission.

MARCHÉS

- Concessionnaires autos et poids-lourds.
- Centres de maintenance de flottes.
- Exploitations minières et BTP.
- Camions de graissage.
- Marine.
- Véhicules ferroviaires et transport en commun.
- Usines de production.



MODÈLES				
RÉFÉRENCE	APPLICATION	HAUTEUR DE CANNE	HAUTEUR TOTALE	POIDS
535 530	Fixation murale, pompe courte avec adaptateur de bonde	200 mm	469 mm	5,6 kg
535 580	Fixation murale, pompe courte avec bride de fixation	200 mm	469 mm	5,3 kg
535 510	Pour fût 205 l avec adaptateur de bonde	925 mm	1.194 mm	8 kg
535 531	Pour citerne 1.470 l horizontale	1.290 mm	1.559 mm	7,7 kg
535 531.100	Pour citerne 1.470 l verticale	1.540 mm	1.809 mm	8,2 kg
535 531.101	Pour citernes PEHD 1.500 et 2.500 l	1.710 mm	1.979 mm	8,8 kg

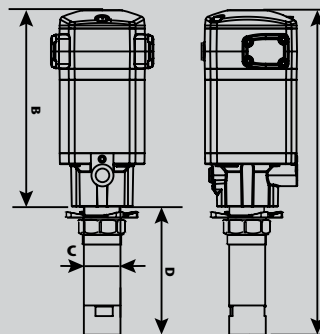
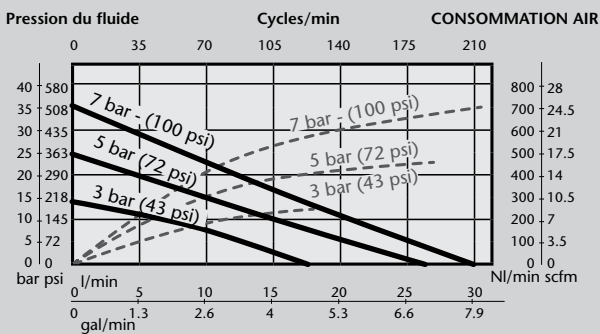
DONNÉES TECHNIQUES	
Rapport de pression	5:1
Pression d'air mini - recommandée - maxi (Pression maxi ponctuellement)	2 - 5 - 10 bar
Consommation d'air ⁽¹⁾	350 NI/min
Pression maximum du fluide en sortie	60 bar
Diamètre effectif du moteur air	80 mm
Course du moteur air	80 mm
Débit à 80 cycles par minute	12 l/min
Débit libre maximum ⁽²⁾	30 l/min
Entrée d'air	3/8" BSP (F)
Entrée de fluide	1 1/2" BSP (F)
Sortie de fluide	1/2" BSP (F)
Matériaux des parties humides et joints	Acier chromé dur / Acier / Polyuréthane / NBR / Aluminium
Niveau sonore ⁽³⁾	80 dB

(1) Consommation d'air à 5 bar et 80 cycles par minute.

(2) Débit libre maximum pour une pression d'air de 7 bar.

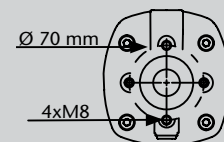
(3) Niveau sonore maximum mesuré à 1 mètre de la pompe, avec pression d'air de 7 bar et un débit libre en sortie.

SAE 10, 21 °C (70 °F) CAPACITÉ



DIMENSIONS (mm)			
MODÈLE	535 530	535 580	535 510
A	469	469	1.194
B	269	269	269
C	52	52	52
D	200	200	925

MODÈLE	535 531	535 531.100	535 531.101
A	1.559	1.809	1.979
B	269	269	269
C	52	52	52
D	1.290	1.540	1.710



POMPES GRAND DÉBIT À TRÈS HAUTE PRESSION

Pompes pneumatiques, avec pression d'huile élevée, à double effet pour la distribution d'huile dans des installations nécessitant une pression importante et un faible débit, telle qu'une installation sur une distance moyenne à longue mais sans distribution simultanée des postes. Ces pompes incluent une bague de fixation 2" BSP mâle réglable pour ajuster la hauteur sur le fût ou la citerne, ainsi qu'un orifice de connexion pour un clapet de décharge (Réf. 609 008).

03
POMPES
HUILE



PRODUITS CONCERNÉS

- Lubrifiants d'origine minérale ou synthétique.
- Huile hydraulique.
- Huile de boîte.
- Fluide de transmission.
- Fluide anti-corrosion.

MARCHÉS

- Centres de maintenance des véhicules.
- Centres de maintenance de flottes.
- Exploitations minières et BTP.
- Camions de graissage.
- Marine.

MODÈLES				
RÉFÉRENCE	APPLICATION	HAUTEUR DE CANNE	HAUTEUR TOTALE	POIDS
535 830	Fixation murale, pompe courte avec adaptateur de bonde	200 mm	487 mm	6,8 kg
535 880	Fixation murale, pompe courte avec bride de fixation	200 mm	487 mm	7 kg
535 810	Pour fût 205 l avec adaptateur de bonde	925 mm	1.212 mm	9,3 kg
535 831	Pour citerne 1.470 l horizontale	1.290 mm	1.577 mm	8,9 kg
535 831.100	Pour citerne 1.470 l verticale	1.540 mm	1.827 mm	9,4 kg
535 831.101	Pour citernes PEHD 1.500 et 2.500 l	1.710 mm	1.997 mm	10 kg

DONNÉES TECHNIQUES	
Rapport de pression	8:1
Pression d'air mini - recommandée - maxi (Pression maxi ponctuellement)	2 - 5 - 10 bar
Consommation d'air ⁽¹⁾	350 NI/min
Pression maximum du fluide en sortie	96 bar
Diamètre effectif du moteur air	80 mm
Course du moteur air	80 mm
Débit à 80 cycles par minute	7 l/min
Débit libre maximum ⁽²⁾	17 l/min
Entrée d'air	3/8" BSP (F)
Entrée de fluide	1" BSP (F)
Sortie de fluide	1/2" BSP (F)
Matériaux des parties humides et joints	Fonte / Acier chromé dur / Acier / Polyuréthane / NBR
Niveau sonore ⁽³⁾	80 dB

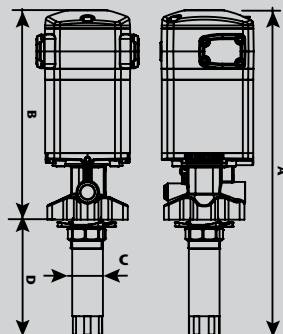
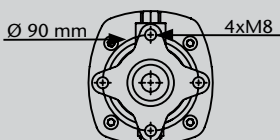
(1) Consommation d'air à 5 bar et 80 cycles par minute.

(2) Débit libre maximum pour une pression d'air de 7 bar.

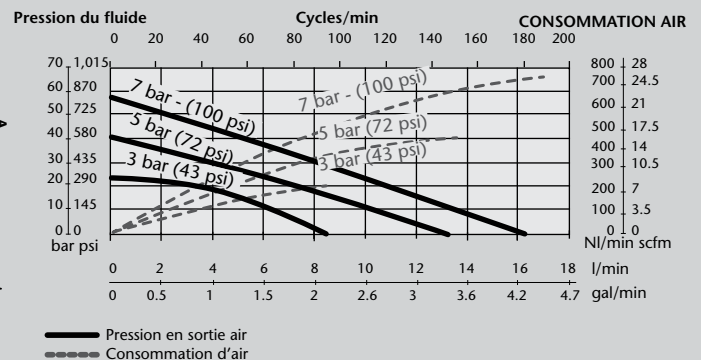
(3) Niveau sonore maximum mesuré à 1 mètre de la pompe, avec pression d'air de 7 bar et un débit libre en sortie.

DIMENSIONS (mm)			
MODÈLE	535 830	535 880	535 810
A	487	487	1.212
B	287	287	287
C	42	42	42
D	200	200	925

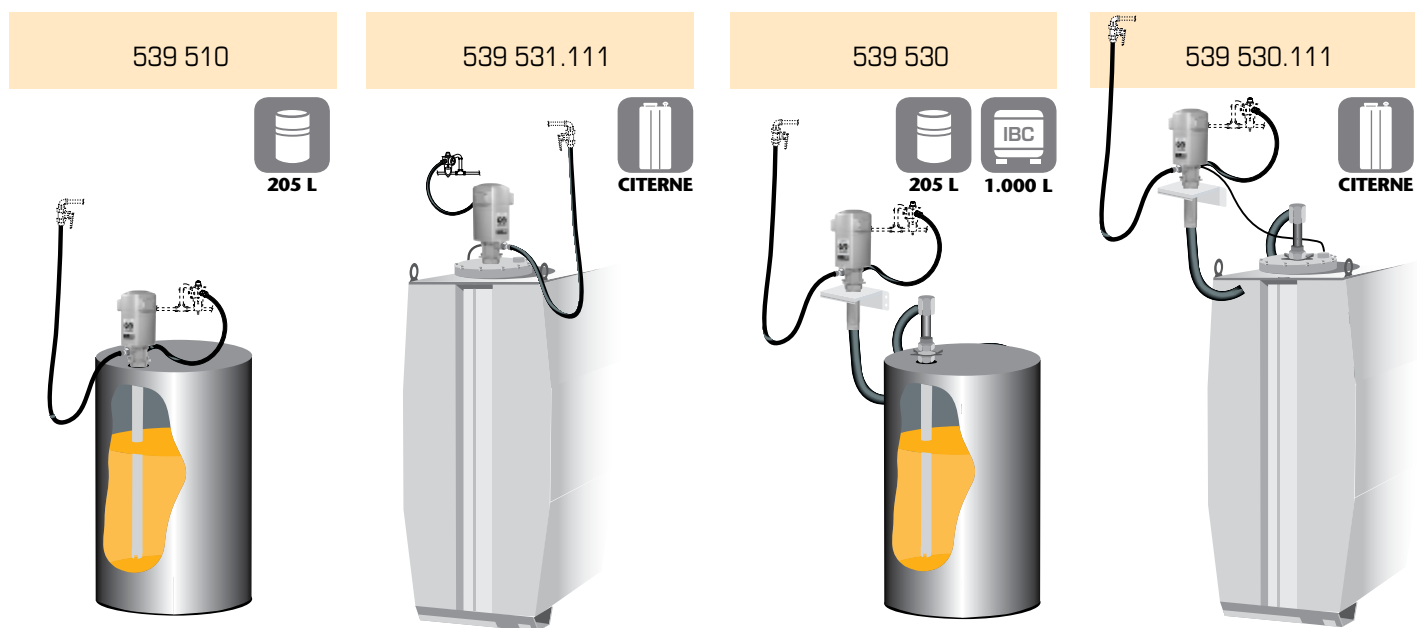
MODÈLE	535 831	535 831.100	535 831.101
A	1.577	1.827	1.997
B	287	287	287
C	42	42	42
D	1.290	1.540	1.710



SAE 10, 21 °C (70 °F) CAPACITÉ



La distribution de lubrifiant et le transfert nécessitent des équipements complets. SAMOA propose une gamme de kits d'installations qui comprennent tous les accessoires nécessaires pour distribuer ou transférer efficacement les lubrifiants. Les kits d'installation peuvent être utilisés avec des tonnelets de 60 litres ou des fûts de 205 litres, des cubitainers de 1.000 litres ou des citernes de différentes capacité. Ils fournissent une solution aisée pour les applications courantes.



PUMPMASTER 35 - 5:1 HUILE / KITS D'INSTALLATION AVEC POMPE

	KIT DE MONTAGE DIRECT			KIT DE MONTAGE DÉPORTÉ AVEC SUPPORT MURAL ET FLEXIBLE 2 M		
RÉFÉRENCE DU KIT	539 510	539 531.111	539 531.112	539 530	539 530.111	539 530.112
POMPE	535 510	535 531	535 531.101	535 530	535 530	535 530
KIT D'ASPIRATION	Fût 205 L Tube 925 mm	Cuve acier Tube 1.290 mm 368 112.100	Cuve PEHD Tube 1.710 mm 368 112.102	Fût & IBC Tube 1.060 mm 367 106	Cuve acier Tube 1.600 mm 367 106.111	Cuve PEHD Tube 1.800 mm 367 106.112
KIT DE CONNEXION	539 805	539 805	539 805	539 805	539 805	539 805

PUMPMASTER 35 - 8:1 HUILE / KITS D'INSTALLATION AVEC POMPE

	KIT DE MONTAGE DIRECT			KIT DE MONTAGE DÉPORTÉ AVEC SUPPORT MURAL ET FLEXIBLE 2 M		
RÉFÉRENCE DU KIT	539 810	539 831.111	539 831.112	539 830	539 830.111	539 830.112
POMPE	535 810	535 831	535 831.101	535 830	538 830	535 830
KIT D'ASPIRATION	Fût 205 L Tube 925 mm	Cuve acier Tube 1.290 mm 368 105.100	Cuve PEHD Tube 1.710 mm 368 105.102	Fût & IBC Tube 1.060 mm 367 107	Cuve acier Tube 1.600 mm 367 107.111	Cuve PEHD Tube 1.800 mm 367 107.112
KIT DE CONNEXION	539 805	539 805	539 805	539 805	539 805	539 805

Options recommandées pour les kits d'installation avec pompe PumpMaster 35 - 5:1 & 8:1

239 004: Mamelon 1/2" BSPT (MM).

241 201: Régulateur de pression d'air 0-12 bar, 3/8" BSP (F) - 1/2" BSP (F).

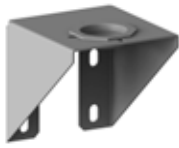
241 501: Filtre régulateur d'air 0-12 bar, 3/8" BSP (F) - 1/2" BSP (F).

950 303: Vanne huile, 3/4" BSP (FF).

609 007: Clapet de décharge, 1/4" BSP (M) - déclenchement à 60 bar pour la pompe 5:1. Lorsqu'il est monté sur le corps de la pompe, il prévient les dommages pouvant être causés par une surpression dans le réseau de distribution, du fait de la dilatation de l'huile sous l'effet de la chaleur (une augmentation de 1 °C de la température peut faire augmenter la pression de l'huile dans le réseau de 10 bar).

609 008: Clapet de décharge, 1/4" BSP (M) - déclenchement à 100 bar pour la pompe 8:1.

03
POMPES
HUILE



360 139

SUPPORTS DE POMPE

360 139 Support mural pour adaptateur de bonde (2" F)
360 140 Support mural pour fixation par bride avec vis (4 x M8)



609 007

CLAPETS DE DÉCHARGE

Les pompes SAMOA comprennent un bouchon de 1/4" qui peut être retiré et remplacé par un clapet de décharge.
609 007 Clapet de décharge pour PM35 - 5:1 Déclenchement de l'ouverture du clapet à 60 bar. Possibilité de raccorder un flexible Ø 1/4" avec un collier de serrage ou un flexible avec raccord femelle 1/8" BSP, pour le retour de l'huile vers la citerne.
609 008 Clapet de décharge pour PM35 - 8:1 Identique au 609 007 mais ouverture du clapet à 100 bar.



367 006

KITS ET FLEXIBLES D'ASPIRATION

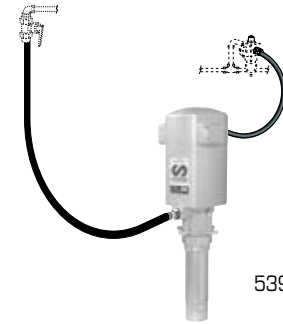
Kits d'aspiration pour pompes courtes murales, avec canne d'aspiration Ø 42 mm, clapet anti-retour et fausse bonde 2" réglable en hauteur. Flexible de liaison caoutchouc 2 m x 1", avec raccords sertis en 1" BSP (F).

367 006 Kit d'aspiration pour cubitainers 1.000 l et fûts 205 l. Canne d'aspiration 1.060 mm.

362 400 Flexible caoutchouc de liaison 1 m x 1" Pour le raccordement d'une pompe à une citerne. Raccords sertis 1" BSP (M), avec coude 90° à l'une des extrémités.

945 555, Adaptateur de connexion 1" BSP (MM) Nécessaire pour connecter un kit d'aspiration à une pompe PM35 - 8:1.

945 681, Adaptateur de connexion 1" BSP (M) - 1 1/2" BSP (M) Nécessaire pour connecter un kit d'aspiration à une pompe PM35 - 5:1.



539 805

KIT DE CONNEXION AIR/HUILE

539 805 Kit de connexion pour pompes PM35 Comprend un flexible air 1 m x 3/8" (247 710) avec coude à 90° (239 350), coupleur rapide (253 138), embout d'air (259 038) et flexible huile 1,5 m x 1/2" (362 101) avec raccord tournant coudé (945 736).



360 002

ADAPTATEURS DE BONDE RÉGLABLES 2" (M) POUR MONTAGE SUR FÛTS OU CITERNES

360 001 Adaptateur de bonde pour pompes PM35 5:1 Tube de pompe Ø 52 mm.

360 002 Adaptateur de bonde pour pompes PM35 8:1 Tube de pompe Ø 42 mm.

ACCESSOIRES AIR



FILETAGE 1/2" BSP (FF) AVEC UN ADAPTATEUR 1/2" BSP (M) - 3/8" BSP (F)

241 001 Régulateur de pression 0 - 12 bar

241 501 Filtre - régulateur

241 201 Lubrificateur

FLEXIBLES HUILE



Flexibles en caoutchouc nitrile renforcés par une tresse acier, pour moyenne pression. Raccords sertis avec écrou tournant et mamelon mâle-mâle à chaque extrémité.

362 100, 1 m x 1/2". Pression de travail: 160 bar. Filetage des raccords: 1/2" BSP (MM).

362 101, 1,5 m x 1/2". Pression de travail: 160 bar. Filetage des raccords: 1/2" BSP (MM).

362 102, 2 m x 1/2". Pression de travail: 160 bar. Filetage des raccords: 1/2" BSP (MM).

362 103, 3 m x 1/2". Pression de travail: 160 bar. Filetage des raccords: 1/2" BSP (MM).

362 104, 4 m x 1/2". Pression de travail: 160 bar. Filetage des raccords: 1/2" BSP (MM).

ADAPTATEURS DE CONNEXION ET VANNES

ADAPTATEURS DE CONNEXION

945 592, 3/8" BSP (MM).

945 558, 1/2" BSP (MM).

945 724, 1 1/2" BSP (MM).

945 681, 1 1/2" BSP (M) - 1" BSP (M).

945 552 1" BSP (M) - 3/4" BSP (M).

945 554, 3/4" BSP (M) - 1/2" BSP (M).

369 601, 1/2" BSP (MM) coudé à 45°.



950 304



950 304

VANNES MOYENNE PRESSION

950 320 3/8" BSP (FF), 65 bar vanne quart de tour.

950 300 1/2" BSP (FF), 65 bar vanne quart de tour.

VANNES HAUTE PRESSION

950 304 1/2" BSP (FF), 500 bar vanne quart de tour.

VANNES BASSE PRESSION AIR COMPRIMÉ

950 318 Vanne d'air, 3/8" BSP (FF).

950 319 Vanne d'air, 1/2" BSP (FF).

Pompe pneumatique à moyenne pression et grand débit pour le transfert ou la distribution de gros volumes d'huile jusqu'à 75 m en livraison simultanée sur 3 à 4 postes.



PRODUITS CONCERNÉS

- Lubrifiants d'origine minérale ou synthétique.
- Huile hydraulique.
- Huile de boîte.
- Fluide de transmission.

MARCHÉS

- Engins de travaux publics.
- Exploitations minières.
- Grandes flottes.
- Véhicules ferroviaires et transport en commun.
- Marine.
- Distribution d'huile en usines de production.



MODÈLES				
RÉFÉRENCE	APPLICATION	HAUTEUR DE CANNE	HAUTEUR TOTALE	POIDS
536 330	Tube de pompe universel	200 mm	702 mm	17 kg

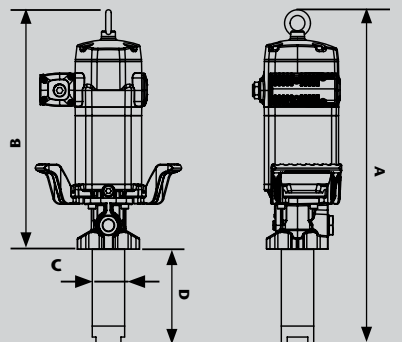
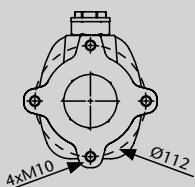
DONNÉES TECHNIQUES	
Rapport de pression	3:1
Pression d'air mini - recommandée - maxi (Pression maxi ponctuellement)	1,5 - 5 - 10 bar
Consommation d'air ⁽¹⁾	800 NL/min
Pression maximum du fluide en sortie	36 bar
Diamètre effectif du moteur air	115 mm
Course du moteur air	100 mm
Débit à 80 cycles par minute	45 l/min
Débit libre maximum ⁽²⁾	120 l/min
Entrée d'air	1/2" BSP (F)
Entrée de fluide	1 1/2" BSP (F)
Sortie de fluide	3/4" BSP (F)
Matériaux des parties humides et joints	Fonte / Nickel / Aluminium / Acier / Polyuréthane / NBR
Niveau sonore ⁽³⁾	80 dB

(1) Consommation d'air à 5 bar et 80 cycles par minute.

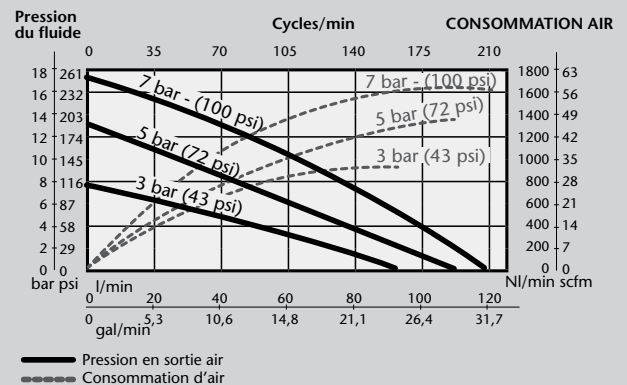
(2) Débit libre maximum pour une pression d'air de 7 bar.

(3) Niveau sonore maximum mesuré à 1 mètre de la pompe, avec pression d'air de 7 bar et un débit libre en sortie.

DIMENSIONS (mm)	
MODÈLE	536 330
A	702
B	502
C	90
D	200



SAE 10, 21 °C (70 °F) CAPACITÉ



Pompe pneumatique à haute pression et haut débit pour le transfert ou la distribution d'huile à longue distance, à basse température ou à viscosité élevée, jusqu'à 150 m en livraison simultanée sur 3 à 4 postes.



PRODUITS CONCERNÉS

- Lubrifiants d'origine minérale ou synthétique.
- Huile hydraulique.
- Huile de boîte.
- Fluide de transmission.

MARCHÉS

- Engins de travaux publics.
- Exploitations minières.
- Grandes flottes.
- Véhicules ferroviaires et transport en commun.
- Marine.
- Distribution d'huile en usines de production.

RÉFÉRENCE	MODÈLES			
	APPLICATION	HAUTEUR DE CANNE	HAUTEUR TOTALE	POIDS
536 630	Tube de pompe universel	200 mm	702 mm	17 kg

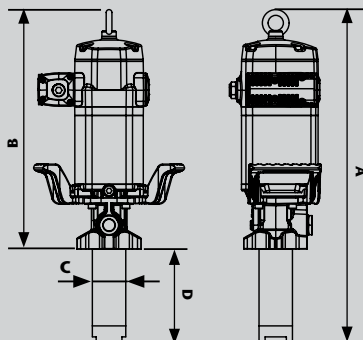
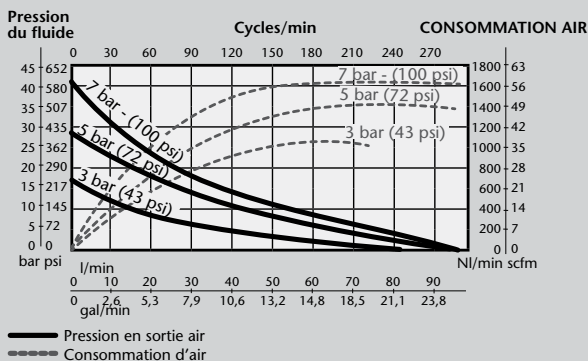
DONNÉES TECHNIQUES	
Rapport de pression	6:1
Pression d'air mini - recommandée - maxi (Pression maxi ponctuellement)	1,5 - 5 - 10 bar
Consommation d'air ⁽¹⁾	830 NI/min
Pression maximum du fluide en sortie	72 bar
Diamètre effectif du moteur air	115 mm
Course du moteur air	100 mm
Débit à 80 cycles par minute	25 l/min
Débit libre maximum ⁽²⁾	95 l/min
Entrée d'air	1/2" BSP (F)
Entrée de fluide	1 1/2" BSP (F)
Sortie de fluide	3/4" BSP (F)
Matériaux des parties humides et joints	Fonte / Acier chromé renforcé / Acier / Polyuréthane / NBR
Niveau sonore ⁽³⁾	80 dB

(1) Consommation d'air à 5 bar et 80 cycles par minute.

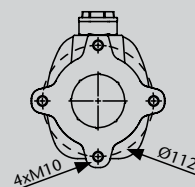
(2) Débit libre maximum pour une pression d'air de 7 bar.

(3) Niveau sonore maximum mesuré à 1 mètre de la pompe, avec pression d'air de 7 bar et un débit libre en sortie.

SAE 10, 21 °C (70 °F) CAPACITÉ



DIMENSIONS (mm)	
MODÈLE	536 630
A	702
B	502
C	70
D	200



Pompe pneumatique à très haute pression pour le transfert ou la distribution d'huile à longue distance, avec des viscosités très élevées ou à basses températures, jusqu'à 230 m en livraison simultanée sur 3 à 4 postes.



PRODUITS CONCERNÉS

- Lubrifiants d'origine minérale ou synthétique.
- Huile hydraulique.
- Huile de boîte.
- Fluide de transmission.

MARCHÉS

- Gros concessionnaires auto et poids-lourds.
- Engins de travaux publics.
- Exploitations minières.
- Véhicules ferroviaires et transport en commun.
- Grandes flottes.
- Camions de graissage.
- Marine.
- Distribution d'huile en usines de production.



MODÈLES				
RÉFÉRENCE	APPLICATION	HAUTEUR DE CANNE	HAUTEUR TOTALE	POIDS
536 030	Tube de pompe universel	200 mm	702 mm	16,5 kg
536 010	Montage direct sur fût 205 l	855 mm	1.357 mm	17 kg

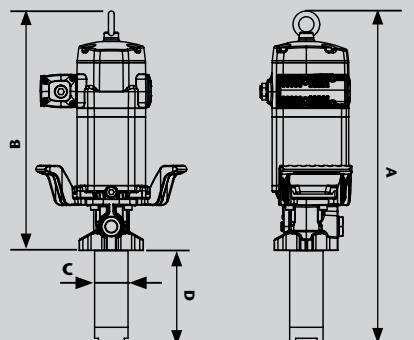
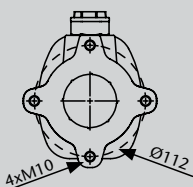
DONNÉES TECHNIQUES	
Rapport de pression	10:1
Pression d'air mini - recommandée - maxi (Pression maxi ponctuellement)	1,5 - 5 - 10 bar
Consommation d'air ⁽¹⁾	850 NI/min
Pression maximum du fluide en sortie	120 bar
Diamètre effectif du moteur air	115 mm
Course du moteur air	100 mm
Débit à 80 cycles par minute	15 l/min
Débit libre maximum ⁽²⁾	65 l/min
Entrée d'air	1/2 " BSP (F)
Entrée de fluide	1 1/2 " BSP (F)
Sortie de fluide	3/4" BSP (F)
Matériaux des parties humides et joints	Fonte / Acier chromé renforcé / Acier / Polyuréthane / NBR
Niveau sonore ⁽³⁾	80 dB

(1) Consommation d'air à 5 bar et 80 cycles par minute.

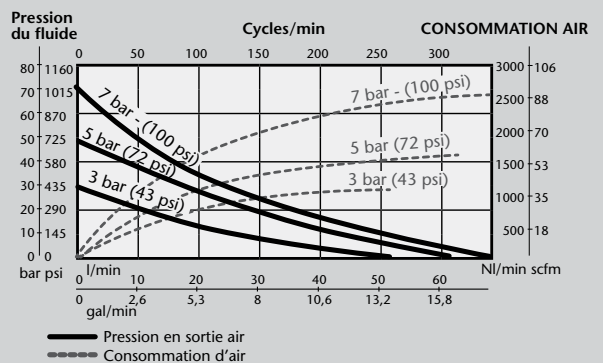
(2) Débit libre maximum pour une pression d'air de 7 bar.

(3) Niveau sonore maximum mesuré à 1 mètre de la pompe, avec pression d'air de 7 bar et un débit libre en sortie.

DIMENSIONS (mm)		
MODÈLE	536 030	536 010
A	702	1.357
B	502	502
C	54	54
D	200	855



SAE 10, 21 °C (70 °F) CAPACITÉ





Pompe pneumatique à haute pression et grand débit pour le transfert ou la distribution d'huile à longue distance, à basse température ou à viscosité élevée, jusqu'à 150 m en livraison simultanée sur 3 à 4 postes.



PRODUITS CONCERNÉS

- Lubrifiants d'origine minérale ou synthétique.
- Huile hydraulique.
- Huile de boîte.
- Fluide de transmission.

MARCHÉS

- Très gros concessionnaires auto et poids-lourds.
- Engins de travaux publics.
- Exploitations minières.
- Grandes flottes.
- Véhicules ferroviaires et transport en commun.
- Marine.
- Distribution d'huile en usines de production.

MODÈLES				
RÉFÉRENCE	APPLICATION	HAUTEUR DE CANNE	HAUTEUR TOTALE	POIDS
537 630	Tube de pompe universel	200 mm	716 mm	19 kg

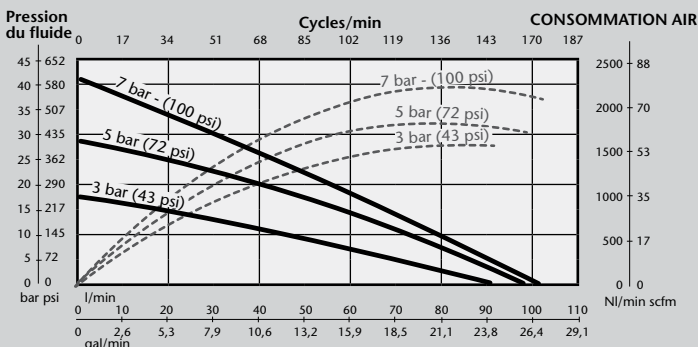
DONNÉES TECHNIQUES	
Rapport de pression	6:1
Pression d'air mini - recommandée - maxi (Pression maxi ponctuellement)	1,5 - 5 - 10 bar
Consommation d'air ⁽¹⁾	1.100 NI/min
Pression maximum du fluide en sortie	72 bar
Diamètre effectif du moteur air	150 mm
Course du moteur air	100 mm
Débit à 60 cycles par minute	35 l/min
Débit libre maximum ⁽²⁾	100 l/min
Entrée d'air	1/2 " BSP (F)
Entrée de fluide	1 1/2" BSP (F)
Sortie de fluide	3/4" BSP (F)
Matériaux des parties humides et joints	Fonte / Nickel / Aluminium / Acier / Polyuréthane / NBR
Niveau sonore ⁽³⁾	80 dB

(1) Consommation d'air à 5 bar et 80 cycles par minute.

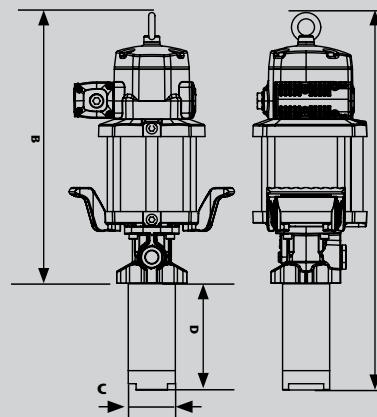
(2) Débit libre maximum pour une pression d'air de 7 bar.

(3) Niveau sonore maximum mesuré à 1 mètre de la pompe, avec pression d'air de 7 bar et un débit libre en sortie.

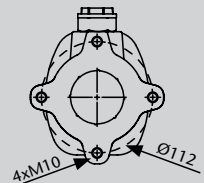
SAE 10, 21 °C (70 °F) CAPACITÉ



— Pression en sortie air
- - - Consommation d'air



DIMENSIONS (mm)	
MODÈLE	537 630
A	716
B	516
C	90
D	200



Pompe pneumatique à très haute pression pour le transfert ou la distribution d'huile à longue distance, avec des viscosités très élevées ou à basses températures, jusqu'à 230 m en livraison simultanée sur 3 à 4 postes.



PRODUITS CONCERNÉS

- Lubrifiants d'origine minérale ou synthétique.
- Huile hydraulique.
- Huile de boîte.
- Fluide de transmission.

MARCHÉS

- Très gros concessionnaires auto et poids-lourds.
- Engins de travaux publics.
- Exploitations minières.
- Grandes flottes.
- Véhicules ferroviaires et transport en commun.
- Marine.



MODÈLES				
RÉFÉRENCE	APPLICATION	HAUTEUR DE CANNE	HAUTEUR TOTALE	POIDS
537 130	Tube de pompe universel	200 mm	716 mm	19 kg

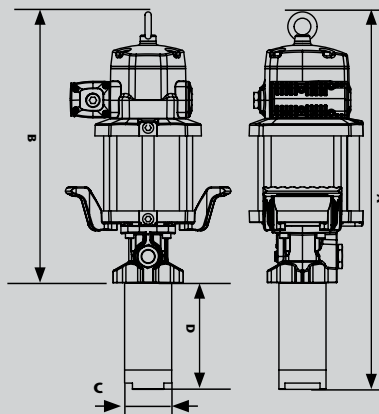
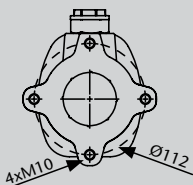
DONNÉES TECHNIQUES	
Rapport de pression	12:1
Pression d'air mini - recommandée - maxi (Pression maxi ponctuellement)	1,5 - 5 - 10 bar
Consommation d'air ⁽¹⁾	1.150 NI/min
Pression maximum du fluide en sortie	144 bar
Diamètre effectif du moteur air	150 mm
Course du moteur air	100 mm
Débit à 60 cycles par minute	20 l/min
Débit libre maximum ⁽²⁾	65 l/min
Entrée d'air	1/2 " BSP (F)
Entrée de fluide	1 1/2" BSP (F)
Sortie de fluide	3/4" BSP (F)
Matériaux des parties humides et joints	Fonte / Acier chromé renforcé / Acier / Polyuréthane / NBR
Niveau sonore ⁽³⁾	80 dB

(1) Consommation d'air à 5 bar et 80 cycles par minute.

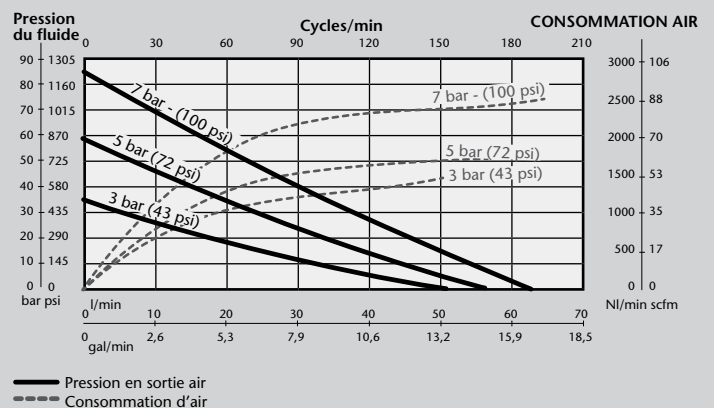
(2) Débit libre maximum pour une pression d'air de 7 bar.

(3) Niveau sonore maximum mesuré à 1 mètre de la pompe, avec pression d'air de 7 bar et un débit libre en sortie.

DIMENSIONS (mm)	
MODÈLE	537 130
A	716
B	516
C	70
D	200

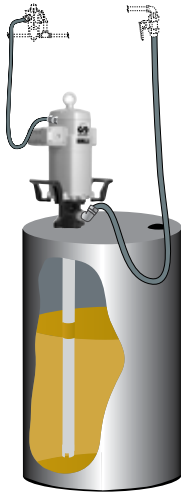


SAE 10, 21 °C (70 °F) CAPACITÉ



539 010

KIT D'INSTALLATION MONTAGE DIRECT SUR FÛTS AVEC PM45 10:1



205 L

539 010 Kit PumpMaster 45 - 10:1 pour montage direct sur fût 205 l

Kit complet avec pompe pour une installation directement sur fûts d'huiles standards de 205 l. Inclut les éléments nécessaires pour la connexion de la pompe au réseau d'air et d'huile, ou directement à un enrouleur de flexible.

Comprenant:

536 010: PumpMaster 45 rapport de pression 10:1.

539 009: Kit de connexion PM45 au réseau d'air / huile.

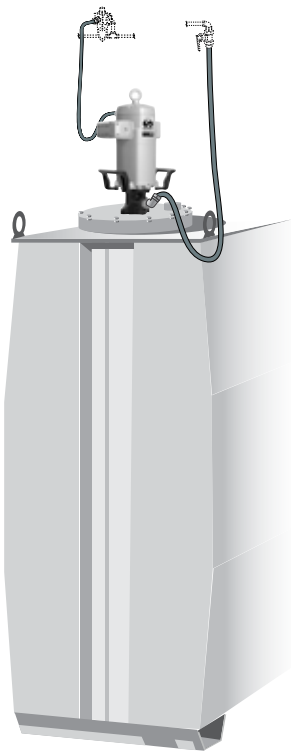
360 006: Adaptateur de bonde 2" BSP (M), Ø 54 mm.

Pour l'installation de pompe PM45 10:1 nous recommandons l'utilisation d'un clapet de décharge 609 008, d'un régulateur-filtre 241 501 à monter avec l'adaptateur 239 004, et d'une vanne haute pression 950 328.

03
POMPES
HUILE

539 031

KITS D'INSTALLATION MONTAGE DIRECT SUR CITERNES AVEC PM45 10:1



CITERNE

539 031 Kit PumpMaster 45 - 10:1 pour montage direct sur citerne

Kit complet avec pompe pour une installation directement sur un orifice femelle 2" BSP de la citerne. Hauteur intérieure maximum: 1.600 mm.

Inclut les éléments nécessaires pour la connexion de la pompe au réseau d'air et d'huile, ou directement à un enrouleur de flexible.

Comprenant:

536 030: PumpMaster 45 rapport de pression 10:1.

368 112: Tube prolongateur d'aspiration Ø 50 mm.

539 009: Kit de connexion PM45 au réseau d'air / huile.

360 006: Adaptateur de bonde 2" BSP (M), Ø 54 mm.



CITERNE

539 031.101 Kit PumpMaster 45 - 10:1 pour montage direct sur citernes métalliques de grande capacité

Kit complet avec pompe pour une installation directement sur un orifice femelle 2" BSP de la citerne. Hauteur intérieure maximum: 1.800 mm.

Inclut les éléments nécessaires pour la connexion de la pompe au réseau d'air et d'huile ou directement à un enrouleur de flexible.

Comprenant:

536 030: PumpMaster 45 rapport de pression 10:1.

753 211: Tube prolongateur d'aspiration Ø 50 mm.

539 009: Kit de connexion PM45 au réseau d'air / huile.

360 006: Adaptateur de bonde 2" BSP (M), Ø 54 mm.

Pour l'installation de pompe PM45 10:1 nous recommandons l'utilisation d'un clapet de décharge 609 008, d'un régulateur-filtre 241 501 à monter avec l'adaptateur 239 004, et d'une vanne haute pression 950 328.

KITS D'INSTALLATION MONTAGE MURAL AVEC PUMPMASTER HUILE PM45

539 634

Kit PumpMaster 45 montage mural déporté pour fûts ou IBC 1.000 l

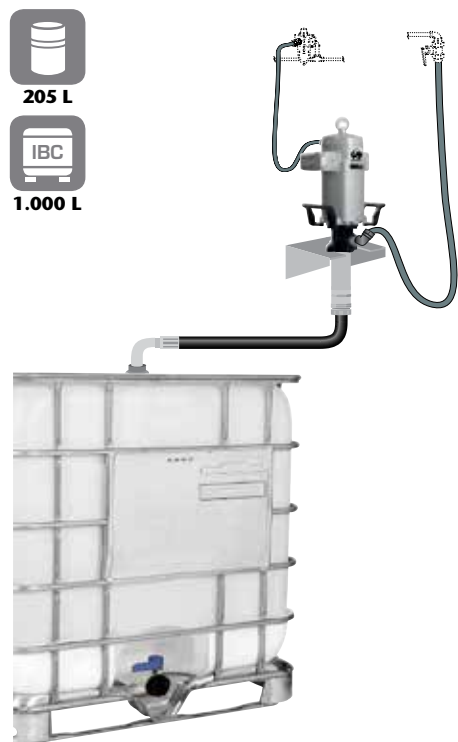
Kit complet avec pompe PM45 déportée pour un montage mural. Le montage déporté de la pompe permet un remplacement du fût ou du cubitainer plus rapide et plus propre. Pour utilisation sur fûts de 205 l ou IBC 1.000 l. Le kit comprend les éléments nécessaires à la fixation murale de la pompe et son raccordement au réseau d'air et d'huile, ou directement à un enrouleur de flexible.

RÉF. DU KIT	POMPE
539 033	PM45 10:1 (S36 030)
539 634	PM45 6:1 (S36 630)
539 332	PM45 3:1 (S36 330)

Comprenant, en plus de la pompe PM45:

- 360 132:** Support mural pour pompes PM45 & 60.
- 945 724:** Adaptateur 1 1/2" BSP (MM).
- 362 402:** Flexible d'aspiration 1 1/2" BSP (FM) 90° de 1.800 mm + adaptateurs.
- 539 009:** Kit de connexion PM45 au réseau d'air / huile.
- 945 737:** Coude 90° 1 1/2" BSP (FF).
- 736 771:** Tube prolongateur d'aspiration 1.250 mm.
- 609 104:** Adaptateur fixation de bonde 2" BSP (M), Ø 50 mm.
- 736 772:** Clapet de pied.

Pour l'installation de pompes PM45 10:1 et PM60 12:1, nous recommandons l'utilisation d'un clapet de décharge 609 008 (pour PM45 3:1, PM45 6:1 et PM60 6:1 clapet de décharge 609 007), d'un régulateur-filtre 241 501 à monter avec l'adaptateur 239 004, et d'une vanne haute pression 950 328.



03
POMPES
HUILE

KITS D'INSTALLATION MONTAGE MURAL AVEC PUMPMASTER HUILE PM45 & 60

539 631.100

Kit PumpMaster PM45 & 60 montage mural déporté pour cuves

Kit complet avec pompe PM45 ou PM60 déportée pour un montage mural. Le montage déporté de la pompe est recommandée dans les installations complètes, notamment lorsque la hauteur du plafond du local de stockage ne permet pas de retirer la pompe de la citerne.

Pour utilisation sur cuves avec hauteur intérieure maximum de 1.600 mm à 1.800 mm en fonction du modèle.

Le kit comprend les éléments nécessaires à la fixation murale de la pompe et son raccordement au réseau d'air et d'huile, ou directement à un enrouleur de flexible.

RÉF. DU KIT POUR CUVES ACIER	RÉF. DU KIT POUR CUVES PEHD*	POMPE
539 130.100	539 130.101	PM60 12:1 (S37 130)
539 630.100	539 630.101	PM60 6:1 (S37 630)
539 030.100	539 030.101	PM45 10:1 (S36 030)
539 631.100	539 631.101	PM45 6:1 (S36 630)
539 330.100	539 330.101	PM45 3:1 (S36 330)

Comprenant, en plus de la pompe PM45 ou PM60:

- 360 132:** Support mural pour pompes PM45 & 60.
- 945 724:** Adaptateur 1 1/2" BSP (MM).
- 362 402:** Flexible d'aspiration 1 1/2" BSP (FM) 90° de 1.800 mm + adaptateurs.
- 539 009:** Kit de connexion PM45&60 au réseau d'air / huile.
- 945 737:** Coude 90° 1 1/2" BSP (FF).
- 753 211:** Tube prolongateur d'aspiration 1.600 mm.
- 609 104:** Adaptateur fixation de bonde 2" BSP (M), Ø 50 mm.
- 736 772:** Clapet de pied.

***Pour les cuves PEHD ou grande capacité:** Tube prolongateur d'aspiration 1.800 mm Réf. 753 211.101 à la place du tube 1.600 mm Réf. 753 211.

Pour l'installation de pompes PM45 10:1 et PM60 12:1, nous recommandons l'utilisation d'un clapet de décharge 609 008 (pour PM45 3:1, PM45 6:1 et PM60 6:1 clapet de décharge 609 007), d'un régulateur-filtre 241 501 à monter avec l'adaptateur 239 004, et d'une vanne haute pression 950 328.



539 634

KITS D'INSTALLATION MONTAGE MURAL - ASPIRATION PAR POINT BAS
AVEC PUMPMASTER HUILE PM45 & 60



1.000 L



CITERNE

Kit PumpMaster 45 & 60 montage mural avec aspiration par point bas pour citerne ou IBC 1000 l.

Kit complet avec pompe pneumatique déportée pour un montage mural et raccordement sur la bonde inférieure d'une citerne ou d'un cubitainer (IBC) de 1000 l. L'installation en charge favorise l'amorçage et améliore le rendement de la pompe. Le kit comprend les éléments nécessaires à la fixation murale de la pompe et son raccordement au réseau d'air et d'huile, ou directement à un enrouleur de flexible.

RÉF. DU KIT	POMPE
539 130	PM60 12:1 (537 130)
539 630	PM60 6:1 (537 630)
539 030	PM45 10:1 (536 030)
539 631	PM45 6:1 (536 630)
539 330	PM45 3:1 (536 330)

Comprenant, en plus de la pompe PM45 ou PM60

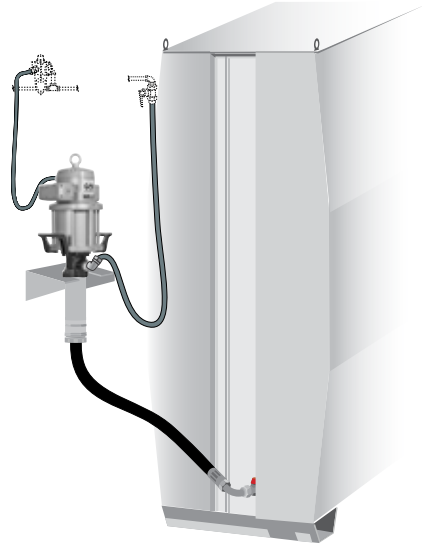
360 132: Support mural pour pompes PM45 & 60.

362 402: Flexible d'aspiration 1 1/2" BSP (FM) 90° de 1.800 mm + adaptateurs.

539 009: Kit de connexion PM45&60 au réseau d'air / huile.

Pour l'installation de pompes PM45 10:1 et PM60 12:1, nous recommandons l'utilisation d'un clapet de décharge 609 008 (pour PM45 3:1, PM45 6:1 et PM60 6:1 clapet de décharge 609 007), d'un régulateur-filtre 241 501 à monter avec l'adaptateur 239 004, et d'une vanne haute pression 950 328.

Pour l'installation des kits avec aspiration par point bas sur citerne nous recommandons l'utilisation d'une vanne à l'aspiration (type 950 312).



539 634

KITS D'INSTALLATION MONTAGE AU SOL - ASPIRATION PAR POINT BAS
AVEC PUMPMASTER HUILE PM45 & 60



1.000 L



CITERNE

Kit PumpMaster 45 & 60 montage au sol avec aspiration par point bas pour citerne ou IBC 1000 l.

Kit complet avec pompe pneumatique déportée pour un montage au sol et raccordement sur la bonde inférieure d'une citerne ou d'un cubitainer (IBC) de 1000 l. L'installation en charge favorise l'amorçage et améliore le rendement de la pompe. Le kit comprend les éléments nécessaires à la fixation murale de la pompe et son raccordement au réseau d'air et d'huile, ou directement à un enrouleur de flexible.

RÉF. DU KIT	POMPE
539 131	PM60 12:1 (537 130)
539 632	PM60 6:1 (537 630)
539 032	PM45 10:1 (536 030)
539 633	PM45 6:1 (536 630)
539 331	PM45 3:1 (536 330)

Comprenant, en plus de la pompe PM45 ou PM60

360 121: Support au sol pour pompes PM45 & 60.

362 402: Flexible d'aspiration 1 1/2" BSP (FM) 90° de 1.800 mm + adaptateurs.

539 009: Kit de connexion PM45&60 au réseau d'air / huile.

Pour l'installation de pompes PM45 10:1 et PM60 12:1, nous recommandons l'utilisation d'un clapet de décharge 609 008 (pour PM45 3:1, PM45 6:1 et PM60 6:1 clapet de décharge 609 007), d'un régulateur-filtre 241 501 à monter avec l'adaptateur 239 004, et d'une vanne haute pression 950 328.

Pour l'installation des kits avec aspiration par point bas sur citerne nous recommandons l'utilisation d'une vanne à l'aspiration (type 950 312).



KITS DE CONNEXION ET ACCESSOIRES POUR PUMPMASTER 45 & 60

539 009

539 009 Kit de connexion pour pompes huile PM45 & PM60

Comprenant:

- **248 018:** Flexible air 1,80 m x 1/2" BSP (MM).
- **239 352:** Coude air 1/2" BSP (MF).
- **251 412:** Coupleur rapide air 1/2" BSP (F).
- **255 312:** Embout rapide d'air, 1/2" BSP (M).
- **362 302:** Flexible huile 2 m x 3/4" BSP (MM).
- **945 738:** Coude huile 3/4" BSP (MF).



03

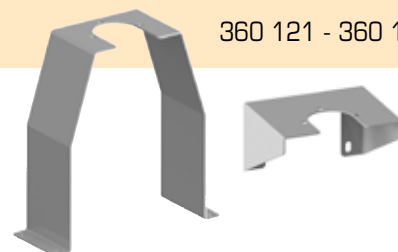
POMPES
HUILE

SUPPORTS DE POMPES

360 121 - 360 132

360 132 Support mural: Pour pompes courtes universelles PM45 et PM60.

360 121 Support au sol: Pour pompes courtes universelles PM45 et PM60.



ADAPTATEUR DE BONDE

360 006

À utiliser avec la pompe PM45 10:1 uniquement

Seules les pompes PM45 10:1 sont équipées d'un tube 2" et permettent le montage direct sur fûts ou sur citernes. Toutes les autres pompes PM45 et PM60 doivent être montées au mur ou sur le sol à l'aide du support et du kit d'aspiration adéquat.

360 006 Adaptateur de bonde 2" BSP (M), Ø 54 mm

Pour pompe PM45 10:1 seulement.



KIT D'ASPIRATION

367 016 Kit d'aspiration pour fûts 205 l et IBC 1000 l (pour PM45 10:1 mural)

Comprend une canne d'aspiration 1 m x Ø 42 mm avec clapet de pied et flexible 2 m x 3/4".

362 402 Flexible d'aspiration caoutchouc 1.800 mm avec raccords de connexion 1-1/2".

Connexion coudée 1-1/2" BSP (M) sur un côté et connexion droite 1-1/2" (M) sur l'autre.

945 724 Adaptateur de connexion, 1-1/2" BSP (MM).

945 737 Coude, 1-1/2" BSP (FF).

609 104 Adaptateur de bonde

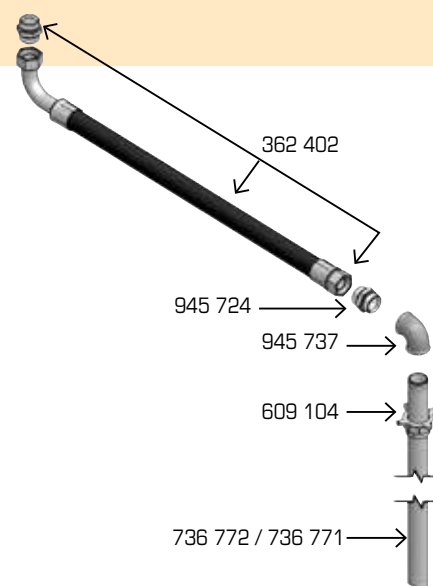
Adaptateur pour fixer le tube 736 771 sur une bonde 2".

736 772 Tube d'aspiration

Longueur 1.000 mm x 1-1/2", raccords 1-1/2" BSP (MF).

736 771 Tube d'aspiration

Longueur 1.250 mm x 1-1/2", raccords 1-1/2" BSP (MF).



CLAPETS DE DÉCHARGE

609 007

Pour prévenir les dommages causés par une surpression d'huile due à une dilatation thermique.

609 007 Clapet de décharge: Déclenchement de l'ouverture du clapet approximativement à 60 bar.

609 008 Clapet de décharge: Déclenchement de l'ouverture du clapet approximativement à 100 bar.



ADAPTATEURS DE CONNEXION RAPIDES POUR POMPES PM45 & 60

753 110 - 950 358

753 110 Adaptateur mâle de type camlock pour pompe à bride PM45 et PM60.

950 358 Adaptateur femelle de type camlock avec filetage 3" BSP (F).



367 011 / 362 400

FLEXIBLES D'ASPIRATION

Flexibles d'aspiration pour pompes pneumatiques déportées. Pour aspirer dans un fût, un cubitainer 1.000 l ou une citerne et connecter à la pompe fixée sur un support mural.

03
POMPES
HUILE



RÉFÉRENCE	DÉSIGNATION
367 011	Flexible d'aspiration transparent renforcé pour cubitainers 1.000 l et fûts 205 l. Longueur 3 m x 3/4" BSP (M) avec raccord tournant à 90°. Livré avec fausse bonde 2" réglable en hauteur.
362 400	Flexible d'aspiration transparent renforcé pour cubitainers 1.000 l et fûts 205 l. Longueur 3 m x 3/4" BSP (M) avec raccord tournant à 90°. Livré avec fausse bonde 2" réglable en hauteur.
362 402	Flexible d'aspiration Ø 1 1/2" longueur 1.800 mm. Raccords 1 1/2" BSP (F) 90° - 1 1/2" BSP (M) + adaptateurs
855 492	Flexible d'aspiration transparent renforcé, Ø 1" longueur 1.800 mm. Raccords 1" BSP (F)
855 491	Flexible d'aspiration transparent renforcé, Ø 1" longueur 3.000 mm. Raccords 1" BSP (F)
689 015	Clapet de pied en laiton 1" BSP (F)

368 104.101

CANNES D'ASPIRATION POUR POMPES PNEUMATIQUES

Tubes d'aspiration pour utilisation avec pompes courtes en montage direct sur fûts ou citernes.



RÉFÉRENCE	DÉSIGNATION
TUBES PROLONGATEURS Ø 22 MM. RACCORD 3/4" BSP (M), POUR PM2 3:1 ET PM4 8:1 COURTES	
368 101	Tube prolongateur longueur 450 mm. Pour tonnelets de 60 l
368 102	Tube prolongateur longueur 660 mm. Pour fûts de 205 l
368 104.100	Tube prolongateur longueur 1.090 mm. Pour citernes métalliques horizontales
368 104.101	Tube prolongateur longueur 1.310 mm. Pour citernes métalliques verticales
368 104.102	Tube prolongateur longueur 1.510 mm. Pour citernes PEHD
TUBES PROLONGATEURS Ø 28 MM. RACCORD 1" BSP (M), POUR PM2 1:1, PM4 3:1 ET 5:1 COURTES	
368 109	Tube prolongateur longueur 450 mm. Pour tonnelets de 60 l
368 107	Tube prolongateur longueur 660 mm. Pour fûts de 205 l
368 113	Tube prolongateur longueur 1.000 mm. Pour IBC 1.000 l
368 105.100	Tube prolongateur longueur 1.090 mm. Pour citernes métalliques horizontales
368 105.101	Tube prolongateur longueur 1.310 mm. Pour citernes métalliques verticales
368 105.102	Tube prolongateur longueur 1.510 mm. Pour citernes PEHD
TUBES PROLONGATEURS Ø 48 MM. RACCORD 1 1/2" BSP (M), POUR PM45 10:1 COURTE	
368 111	Tube prolongateur longueur 673 mm. Pour fûts de 205 l
368 114	Tube prolongateur longueur 1.000 mm. Pour IBC 1.000 l
368 112.100	Tube prolongateur longueur 1.090 mm. Pour citernes métalliques horizontales
368 112.101	Tube prolongateur longueur 1.310 mm. Pour citernes métalliques verticales
368 112.102	Tube prolongateur longueur 1.510 mm. Pour citernes métalliques grande capacité

SUPPORTS POUR INSTALLATION DE POMPES PNEUMATIQUES

L'installation déportée des pompes pneumatiques facilite le changement de fûts et limite les risques d'accident, car il n'est plus nécessaire d'extraire la pompe des fûts vides.



RÉFÉRENCE	DÉSIGNATION
360 102	Support de fixation murale 2" BSP (F) pour pompes pneumatiques courtes PM2 et PM4
360 120	Support de fixation au sol pour pompes pneumatiques courtes PM2 et PM4
360 132	Support de fixation murale pour pompes pneumatiques PM45 et PM60. Fixation par bride
360 121	Support de fixation au sol pour pompes pneumatiques PM45 et PM60. Fixation par bride

SUPPORTS POUR INSTALLATION DE POMPES PNEUMATIQUES

Support pour montage en batterie de quatre pompes pneumatiques déportées, PM2 ou PM4

Le support peut être fixé au mur ou au sol à l'aide des poteaux verticaux. Il comprend une canalisation d'alimentation d'air comprimé avec une sortie prévue pour chaque pompe.

Dim. sur pieds (sans pompes - L x p x h): 1.100 x 160 x 1.520 mm.

RÉFÉRENCE	DÉSIGNATION
360 104	Support mural pour montage en batterie de quatre pompes pneumatiques Dim. (L x p x h): 1.100 x 75 x 210 mm.
360 105	Jeu de deux pieds pour fixation au sol Dim. (l x p x h): 60 x 160 x 1.520 mm.

Supports spéciaux pour la fixation de pompes pneumatiques PM2 sur cubitainers standard (IBC) 1.000 litres.

RÉFÉRENCE	DÉSIGNATION
360 106	Platine de fixation supérieure pour pompe PM2 sur IBC 1.000 l
360 108	Platine de fixation latérale pour pompe PM2 sur IBC 1.000 l

360 104 + 360 105



03
POMPES
HUILE



360 106

ADAPTATEURS DE BONDE RÉGLABLE POUR FIXATION DE POMPES

Adaptateurs de fixation pour pompes avec bague pour ajuster au diamètre du tube et régler la pompe à la hauteur désirée. Diamètre 2" (M) pour fûts ou tonnelets, couvercles ou supports muraux ou au sol.

RÉFÉRENCE	DÉSIGNATION
360 001	Adaptateur 2" BSP (M), Ø 52 mm pour pompes PM2 1:1
360 000	Adaptateur 2" BSP (M), Ø 34 mm pour pompes PM2 3:1 et PM4 8:1
360 002	Adaptateur 2" BSP (M), Ø 42 mm pour pompes PM4 5:1
360 006	Adaptateur 2" BSP (M), Ø 54 mm pour pompes PM45 10:1



360 108

360 006

CLAPETS DE DÉCHARGE DE PRESSION D'HUILE

Pour protéger votre réseau des augmentations de pression du fait de la dilatation de l'huile sous l'effet de la chaleur (une augmentation de 1 °C de la température peut entraîner une augmentation de la pression de l'huile de 10 bar). Déclenchement de l'ouverture du clapet à 60 ou 100 bar en fonction du modèle. Possibilité de raccorder un flexible Ø 1/4" avec un collier de serrage ou un flexible avec raccord femelle 1/8" BSP, pour le retour de l'huile vers la citerne.

RÉFÉRENCE	DÉSIGNATION
609 007	Clapet de décharge pour pompes PumpMaster. Déclenchement de l'ouverture du clapet approximativement à 60 bar
609 008	Clapet de décharge pour pompes PumpMaster. Déclenchement de l'ouverture du clapet approximativement à 100 bar
932 009	Tube plastique transparent à raccorder au clapet de décharge pour le retour de l'huile dans la citerne. Dim.: 9 mm x 12 mm / Vendu au mètre
945 534	Bouchon plastique perforé pour insérer le tuyau de retour dans une fausse bonde 2" (M)



609 007

362 104

FLEXIBLES HUILE POUR DISTRIBUTION D'HUILE MOYENNE PRESSION

Flexibles en caoutchouc nitrile renforcés par une tresse acier, pour moyenne pression. Raccords sertis avec écrou tournant et mamelon à chaque extrémité.

03
POMPES
HUILE



RÉFÉRENCE	LONGUEUR	Ø INTÉRIEUR	FILETAGE DES RACCORDS	PRESSION DE TRAVAIL
362 100	1 m	1/2"	1/2" BSP (MM)	160 bar
362 101	1,5 m	1/2"	1/2" BSP (MM)	160 bar
362 102	2 m	1/2"	1/2" BSP (MM)	160 bar
362 103	3 m	1/2"	1/2" BSP (MM)	160 bar
362 104	4 m	1/2"	1/2" BSP (MM)	160 bar
362 106	6 m	1/2"	1/2" BSP (MM)	160 bar
362 110	10 m	1/2"	1/2" BSP (MM)	160 bar
362 115	15 m	1/2"	1/2" BSP (MM)	160 bar
362 300	1 m	3/4"	3/4" BSP (MM)	100 bar
362 301	1,5 m	3/4"	3/4" BSP (MM)	100 bar
362 302	1,8 m	3/4"	3/4" BSP (MM)	100 bar
362 303	3 m	3/4"	3/4" BSP (MM)	100 bar
362 305	5 m	3/4"	3/4" BSP (MM)	100 bar

950 303 - 950 304

VANNES BASSE, MOYENNE ET HAUTE PRESSION



RÉFÉRENCE	TYPE	FILETAGE DES RACCORDS
950 305	Vanne, 65 bar	1/4" BSP (FF)
950 320	Vanne, 65 bar	3/8" BSP (FF)
950 300	Vanne, 65 bar	1/2" BSP (FF)
950 303	Vanne, 40 bar	3/4" BSP (FF)
950 306	Vanne, 40 bar	1" BSP (FF)
950 317	Vanne, 25 bar	1 1/4" BSP (FF)
950 312	Vanne, 25 bar	1 1/2" BSP (FF)
950 308	Vanne 25 bar	2" BSP (FF)
950 310	Vanne, 3 voies 25 bar	3/4" BSP (FFF)

VANNES HAUTE PRESSION

RÉFÉRENCE	TYPE	FILETAGE DES RACCORDS
950 304	Vanne, 500 bar	1/2" BSP (FF)
950 328	Vanne, 400 bar	3/4" BSP (FF)
950 329	Vanne, 350 bar	1" BSP (FF)

950 371

FILTRES EN LIGNE POUR HUILE



Filtre en ligne à placer en aval des compteurs, électrovannes et systèmes de mesure électronique pour prévenir toute contamination accidentelle.

RÉFÉRENCE	TYPE	FILETAGE DES RACCORDS
950 371	Filtre en ligne pour huile type "Y"	1/2" BSP (FF)
950 370	Filtre en ligne pour huile type "Y"	3/4" BSP (FF)
689 019	Filtre en ligne pour huile type "Y"	1" BSP (FF)

753 110 - 950 358

ADAPTATEURS DE FIXATION RAPIDES POUR POMPES PM45 & 60



RÉFÉRENCE	TYPE	FILETAGE DES RACCORDS
753 110	Adaptateur mâle de type camlock pour pompe à bride PM45 et PM60	BRIDE
950 358	Adaptateur femelle de type camlock	3" BSP (F)

RACCORDS ET ADAPTATEURS HYDRAULIQUES

945 567 - 945 557 - 945 513

RÉFÉRENCE	CONNEXIONS HYDRAULIQUES
945 590	Adaptateur 1/4" BSP (MM)
945 592	Adaptateur 3/8" BSP (MM)
945 593	Adaptateur 1/2" BSP (MM)
945 551	Adaptateur 3/4" BSP (MM)
945 555	Adaptateur 1" BSP (MM)
945 724	Adaptateur 1 1/2" BSP (MM)
945 681	Réduction 1 1/2" BSP (M) - 1" BSP (M)
945 552	Réduction 1" BSP (M) - 3/4" BSP (M)
945 554	Réduction 3/4" BSP (M) - 1/2" BSP (M)
945 557	Réduction 1/2" BSP (M) - 3/8" BSP (M)
945 567	Réduction 2" BSP (M) - 1 1/2" BSP (M)
945 565	Réduction 2" BSP (M) - 1" BSP (F)
945 513	Réduction 1 1/4" BSP (M) - 3/4" BSP (F)
945 670	Réduction 1" BSP (M) - 3/4" BSP (F)
369 900	Réduction 3/4" BSP (M) - 1/2" BSP (F)
945 518	Réduction 1/2" BSP (M) - 3/4" BSP (F)
945 556	Réduction 1/2" BSP (M) - 3/8" BSP (F)
369 601	Union 45° 1/2" BSP (MM)
945 572	Union 90° 3/4" BSP (MF)
945 548	Union 90° 1/2" BSP (MM)
945 738	Coude 90° 3/4" BSP (M) - 3/4" BSP (F)


03

 POMPES
HUILE

RACCORDS ET ADAPTATEURS HYDRAULIQUES EN ACIER INOXYDABLE

945 730

RÉFÉRENCE	CONNEXIONS HYDRAULIQUES EN ACIER INOXYDABLE
945 705	Adaptateur 1/2" BSP (MM) en acier inoxydable
945 722	Adaptateur 3/4" BSP (MM) en acier inoxydable
945 730	Adaptateur 1/2" BSP (M) - 1/2" BSP (F) en acier inoxydable
945 631	Raccord cannelé 13 mm - Écrou pivotant 1/2" BSP (F) en acier inoxydable
945 636	Raccord cannelé 13 mm - Écrou pivotant 3/4" BSP (M) en acier inoxydable
945 632	Coude à 90° avec raccord cannelé 13 mm - Écrou pivotant 1/2" BSP (F) en acier inoxydable


VANNES POUR AIR COMPRIMÉ

RÉFÉRENCE	TYPE	FILETAGE DES RACCORDS
950 302	Vanne à aiguille basse pression air comprimé	1/4" BSP (FF)
950 321	Vanne basse pression air comprimé	1/4" BSP (FF)
950 318	Vanne basse pression air comprimé	3/8" BSP (FF)
950 319	Vanne basse pression air comprimé	1/2" BSP (FF)



950 321



950 302

COUPLEURS RAPIDES AIR



253 114

Coupleurs rapides série standard.

Fabriqués en laiton, avec corps nickelé et pièces d'usure en acier inoxydable, compatibles avec les normes US MIL C4109 - ISO 6150 B12. Débit maximum 1.000 l/min.

RÉF. N°	FILETAGE	APPLICATION
253 114	1/4" BSP (F)	Pompes PM2
253 138	3/8" BSP(F)	Pompes PM4 et PM35
253 112	1/2" BSP (F)	Pompes PM45 et PM60



250 612



250 614

Coupleurs rapides avec système de sécurité

Le désaccouplement et la dépressurisation en une étape évacuent rapidement la pression du système, permettant ainsi une déconnexion en toute sécurité.

Fabriqués en acier inoxydable, laiton nickelé, NBR et TPE. Compatibles avec la norme ISO 6150 B12. Débit maximum 1.200 l / min.

RÉF. N°	FILETAGE	APPLICATION
250 614	1/4" BSP (F)	Pompes PM2
250 638	3/8" BSP(F)	Pompes PM4 et PM35
250 612	1/2" BSP (F)	Pompes PM45 et PM60

259 014

EMBOUTS RAPIDES AIR



Compatibles avec les normes US MIL C4109 - ISO 6150 B12.

RÉF. N°	FILETAGE	APPLICATION
259 014	1/4" BSP (M)	Pompes PM2
259 038	3/8" BSP(M)	Pompes PM4 et PM35
259 012	1/2" BSP (M)	Pompes PM45 et PM60

240 000

UNITÉS DE TRAITEMENT D'AIR



RÉF. N°	FILETAGE	DÉSIGNATION	APPLICATION
240 000	1/4" BSP (FF)	Ensemble régulateur, filtre et lubrificateur.	Pompes PM2
240 201		Ensemble régulateur et filtre.	
240 200		Régulateur d'air avec manomètre.	
241 001	1/2" BSP (FF) avec adaptateurs 1/2" BSP(M) - 3/8" BSP(F)	Ensemble régulateur, filtre et lubrificateur.	Pompes PM4 et PM35
241 501		Ensemble régulateur et filtre.	
241 201		Régulateur d'air avec manomètre.	
242 102	3/4" BSP (FF)	Ensemble régulateur, filtre et lubrificateur.	Pompes PM45 et PM60
242 302		Ensemble régulateur et filtre.	
242 202		Régulateur d'air avec manomètre.	

246 010

FLEXIBLES AIR COMPRIMÉ AVEC RACCORDS SERTIS



RÉF. N°	LONGUEUR	Ø INTÉRIEUR	FILETAGE	APPLICATION
246 006	0,6 m	1/4" - 6 mm	1/4" BSPT (MM)	Pompes PM2
246 010	1,0 m	1/4" - 6 mm	1/4" BSPT (MM)	
246 015	1,5 m	1/4" - 6 mm	1/4" BSPT (MM)	
247 706	0,6 m	3/8" - 10 mm	3/8" x 1/2" BSPT (MM)	Pompes PM4 et PM35
247 710	1,0 m	3/8" - 10 mm	3/8" x 1/2" BSPT (MM)	
247 715	1,5 m	3/8" - 10 mm	3/8" x 1/2" BSPT (MM)	
362 100	1,0 m	1/2" - 12 mm	1/2" BSPT (MM)	Pompes PM45 et PM60
362 101	1,5 m	1/2" - 12 mm	1/2" BSPT (MM)	

ACCESSOIRES DE MONTAGE DES POMPES A HUILE - TABLEAU DE RÉFÉRENCE RAPIDE

POMPE	PUMP MASTER 2		PUMP MASTER 4		PUMP MASTER 35		PUMP MASTER 45			PUMP MASTER 60	
RAPPORT DE PRESSION	1:1	3:1	3:1	5:1	5:1	8:1	3:1	6:1	10:1	6:1	12:1
ADAPTATEUR DE BONDE	360 001	360 000	360 001	360 002	360 001	360 002	(1)	(1)	360 006	(1)	(1)
KITS FLEXIBLES AIR - HUILE	362 910	362 910	362 911	362 911	539 805	539 805	539 009	539 009	539 009	539 009	539 009
SUPPORT MURAL	360 102	360 102	360 102	360 102	360 139	360 139	360 132	360 132	360 132	360 132	360 132
SUPPORT AU SOL	360 120	360 120	360 120	360 120	-	-	360 121	360 121	360 121	360 121	360 121
CLAPET DE DÉCHARGE	Inutile	609 007	609 007	609 007	609 007	609 008	609 007	609 008	609 008	609 008	609 008
RÉGULATEUR D'AIR AVEC MANOMÈTRE	240 200	240 200	241 201	241 201	241 201	241 201	241 201	241 201	241 201	241 201	241 201
FILTRE - RÉGULATEUR	240 500	240 500	241 501	241 501	241 501	241 501	241 501	241 501	241 501	241 501	241 501
FILTRE - RÉGULATEUR - LUBRIFICATEUR	240 000	240 000	241 001	241 001	241 001	241 001	241 001	241 001	241 001	241 001	241 001
VANNE AIR COMPRIMÉ	950 302	950 321	950 318	950 318	950 318	950 318	950 319	950 319	950 319	950 319	950 319
VANNE DE FLUIDE	950 303	950 303	950 303	950 303	950 303	950 303	950 303	950 303	950 328	950 303	950 328
KIT D'ASPIRATION(*)	367 000	367 000	367 000	367 000	367 006	367 006	(2)	(2)	367 016	(2)	(2)
COUPLEUR RAPIDE AIR	253 114	253 114	253 138	253 138	253 138	253 138	251 412	251 412	251 412	251 412	251 412
EMBOUIT AIR	259 014	259 014	259 038	259 038	259 038	259 038	255 312	255 312	255 312	255 312	255 312
DIAMÈTRE DES ACCESSOIRES AIR	1/4" - 6 mm	1/4" - 6 mm	3/8" - 8 mm	3/8" - 8 mm	3/8" - 8 mm	3/8" - 8 mm	1/2" - 12 mm	1/2" - 12,5 mm	1/2" - 12,5 mm	1/2" - 12,5 mm	1/2" - 12,5 mm

(*) Kit d'aspiration pour fût de 200 litres. Support de pompe non inclus.

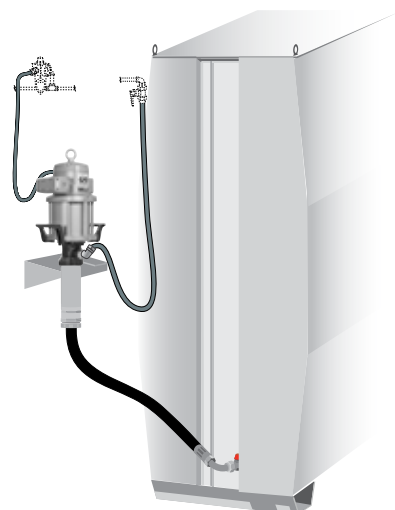
(1) La pompe doit être montée sur le mur ou au sol.

(2) SAMOA recommande l'utilisation d'un flexible 1-1/2" de longueur maximale de 2 m en kit d'aspiration. Voir page 74.

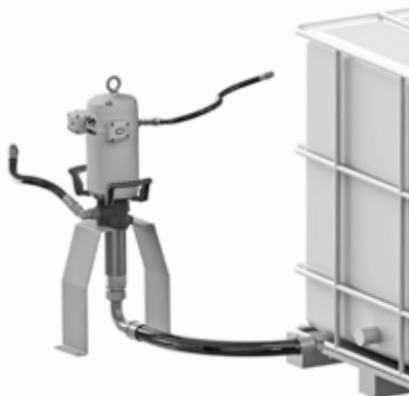
RECOMMANDATIONS D'INSTALLATION

- Toujours utiliser une vanne entre la sortie du réservoir et le tuyau d'aspiration.
- Toujours utiliser une vanne entre le tuyau de sortie de pompe et la ligne de distribution de fluide.

EXEMPLES D'INSTALLATIONS DES POMPES



MONTAGE MURAL
ASPIRATION PAR POINT BAS



MONTAGE AU SOL
ASPIRATION PAR POINT BAS



MONTAGE MURAL
ASPIRATION PAR LE DESSUS

POMPES PNEUMATIQUES À PISTON POUR GRAISSE	82
PUMPMASTER 3 - 55:1	84
PUMPMASTER 3 - 55:1 ENSEMBLES FIXES ET MOBILES	85
ACCESSOIRES POUR PUMPMASTER 3	86
PUMPMASTER 35 - 60:1	87
PUMPMASTER 35 - 60:1 KITS ET ENSEMBLES	88
ACCESSOIRES POUR PUMPMASTER 35	89
PUMPMASTER 45 - 25:1	90
PUMPMASTER 45 - 40:1	91
PUMPMASTER 45 - 70:1	92
PUMPMASTER 60 - 12:1	93
PUMPMASTER 60 - 80:1	94
PUMPMASTER 45 & 60 KITS D'INSTALLATION	95
PUMPMASTER 45 & 60 KITS POMPES AVEC ÉLÉVATEUR ET INDUCTEUR PNEUMATIQUE	96
POMPE À GRAISSE PUMPMASTER 60 SPÉCIFIQUE	97
PUMPMASTER 35, 45 & 60 KITS POMPES AVEC ÉLÉVATEUR PNEUMATIQUE ET INDUCTEUR PAR GRAVITÉ	98
ACCESSOIRES POUR POMPES GRAISSE	99



POMPES PNEUMATIQUES À PISTON POUR GRAISSE

Un graissage efficace nécessite une pompe capable de fournir la pression nécessaire pour forcer la distribution de graisse à travers l'ouverture très étroite des points de graissage. C'est pour cette raison que les pompes utilisées ont un ratio et une pression élevés. En outre, le transfert de la graisse nécessite des pompes capables de déplacer efficacement de grands volumes de fluides à haute viscosité.

SAMOA propose une gamme de pompes pour graisse avec des pressions élevées pour répondre à une large variété d'applications. Cette sélection de pompes s'adapte sur les contenants standards de graisse et couvre tous les besoins, de l'ensemble mobile ou portable jusqu'aux systèmes de graissage avec distribution sur plusieurs postes.

Les pompes à graisse SAMOA sont étudiées pour vous apporter un fonctionnement fiable pendant de nombreuses années. La conception optimisée des différents composants de la pompe procure un rendement maximum avec une distribution de graisse linéaire, tout en préservant la durée de vie des joints. Toutes les pompes SAMOA sont à double action, aspirant le produit à la fois lors de la montée et de la descente du piston. Un piston efficace permet un bon amorçage de la pompe et une bonne alimentation, même en utilisant des graisses à haute viscosité ou collantes, et un clapet de pied en acier trempé minimise les détériorations de la pompe dues à la saleté. Le moteur d'air est conçu pour tolérer l'humidité dans l'air et résister à la corrosion.

Toutes les pompes SAMOA offrent une utilisation à la demande, la pompe ajustant la vitesse pour adapter le débit dans le réseau et les conditions de pression, et lorsque le réseau est fermé, en relâchant la gâchette de la poignée par exemple, la pompe s'arrête. La pompe peut être laissée dans cette position, sans dommages pour la pompe ni consommation d'air.



04
POMPES
GRAISSE



PUMP MASTER®

	PUMPMASTER 3 - 55:1	PUMPMASTER 35 - 60:1
DESCRIPTION DE LA POMPE	Pompe à haute pression utilitaire	Pompe haute pression pour usage intensif
POINTS DE DISTRIBUTION SIMULTANÉS	1 Sans enrouleur - Unités mobiles	3
DISTANCE TOTALE À PARCOURIR	15 m	75 m
APPLICATIONS	Agriculture. Ateliers de maintenance. Industries légères.	Grands ateliers de maintenance Flottes de véhicules Camions de graissage Exploitations minières et BTP Usines de production Véhicules ferroviaires et transport en commun

La longueur maximale du réseau et le nombre points de distribution en livraison simultanée dépendent également du diamètre du tuyau, de la viscosité du fluide, de la température ambiante et du volume requis.



PUMPMASTER 45 - 25:1	PUMPMASTER 45 - 40:1	PUMPMASTER 45 - 70:1	PUMPMASTER 60 - 12:1	PUMPMASTER 60 - 80:1
Pompe Industrielle Grands Volumes	Pompe Industrielle Grand Débit	Pompe Industrielle Haute Pression	Pompe Industrielle haute Performance et Transfert Grands Volumes	Pompe Industrielle Haute Performance et Haute Pression
1 Unités mobiles	4 ou plus	4 ou plus	1 Pompe de transfert de grands volumes	4 ou plus
75 m	125 m	175 m	50 m	250 m
Transfert à pression modérée. Camions de graissage. Exploitations minières et BTP. Usines de production.	Grands ateliers de maintenance. Flottes de véhicules. Camion de graissage. Exploitations minières et BTP. Véhicules ferroviaires et transport en commun. Usines de production. Marine.	Grands ateliers de maintenance. Flottes de véhicules. Camion de graissage. Exploitations minières et BTP. Véhicules ferroviaires et transport en commun. Usines de production. Marine.	Transfert de grands volumes à basse pression. Exploitations minières et BTP. Usines de production. Véhicules ferroviaires et transport en commun.	Flottes de véhicules. Camion de graissage. Exploitations minières et BTP. Véhicules ferroviaires et transport en commun. Usines de production. Marine.

La longueur maximale du réseau et le nombre points de distribution en livraison simultanée dépendent également du diamètre du tuyau, de la viscosité du fluide, de la température ambiante et du volume requis.

Les caractéristiques des produits sont susceptibles d'être modifiées sans avertissement préalable.



Pompes pneumatiques, à pression élevée et à double effet. Leur légèreté et la pression de distribution élevée font de ces pompes le choix idéal pour les ensembles portatifs et mobiles.

Ces pompes sont disponibles avec quatre longueurs différentes de cannes d'aspiration, pour un montage sur tous les emballages de graisse commercialisés, du seau de 12,5 - 20 kg au fût de 185 kg en passant par le tonnelet de 50 kg. Ces pompes incluent une bague de fixation de 2" BSP mâle réglable en hauteur pour ajuster la hauteur de la pompe.

 04
POMPES
GRAISSE


PRODUITS CONCERNÉS

- Graisses jusqu'au grade NLGI-2.

MARCHÉS

- Agriculture.
- Ateliers de maintenance.
- Industries légères.

MODÈLES				
RÉFÉRENCE	APPLICATION	HAUTEUR DE CANNE	HAUTEUR TOTALE	POIDS
404 100	Seau 12,5 - 20 kg	410 mm	610 mm	3,5 kg
405 100	Tonnelet 50 kg	510 mm	710 mm	3,7 kg
407 200	Tonnelet 50 kg	725 mm	925 mm	4,3 kg
409 200	Fût 185 kg	920 mm	1.120 mm	4,8 kg

DONNÉES TECHNIQUES	
Rapport de pression	55:1
Pression d'air mini - recommandée - maxi (Pression maxi ponctuellement)	1,5 - 6 - 8 bar
Consommation d'air ⁽¹⁾	165 NL/min
Pression maximum du fluide en sortie	550 bar
Diamètre du moteur air	70 mm
Course du moteur air	35 mm
Débit à 110 cycles par minute	300 g/min
Débit libre maximum ⁽²⁾	540 g/min
Entrée d'air	1/4" NPSM (F)
Sortie de fluide	1/4" NPSM (F)
Matériau des parties humides et joints	ACIER / NBR / PTFE
Niveau sonore ⁽³⁾	92 dB

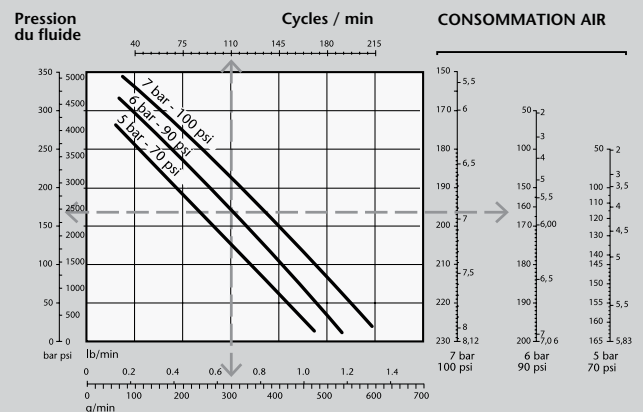
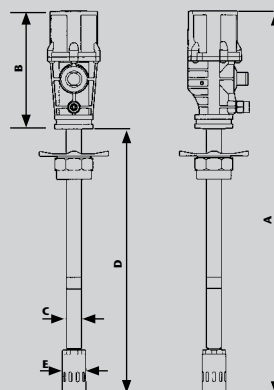
(1) Consommation maximum d'air pour une pression d'air de 6 bar en entrée, graisse NLGI-2 à 20 °C et 110 cpm.

(2) Débit libre maximum en sortie de pompe pour une pression d'air de 7 bar, avec une graisse de grade NLGI-2.

(3) Niveau sonore maximum mesuré à 1 mètre de la pompe, pour une pression d'air de 7 bar et un débit libre en sortie.

NLGI-2, 20 °C (68 °F) CAPACITÉ

DIMENSIONS (mm)				
MODÈLE	404 100	405 100	407 200	409 200
A (mm)	610	710	925	1.120
B (mm)	200	200	200	200
C (mm)	26	26	26	26
D (mm)	410	510	725	920
E (mm)	38	38	38	38



Ensembles mobiles et fixes pour seaux et tonnelets de 12,5 à 50 kg.

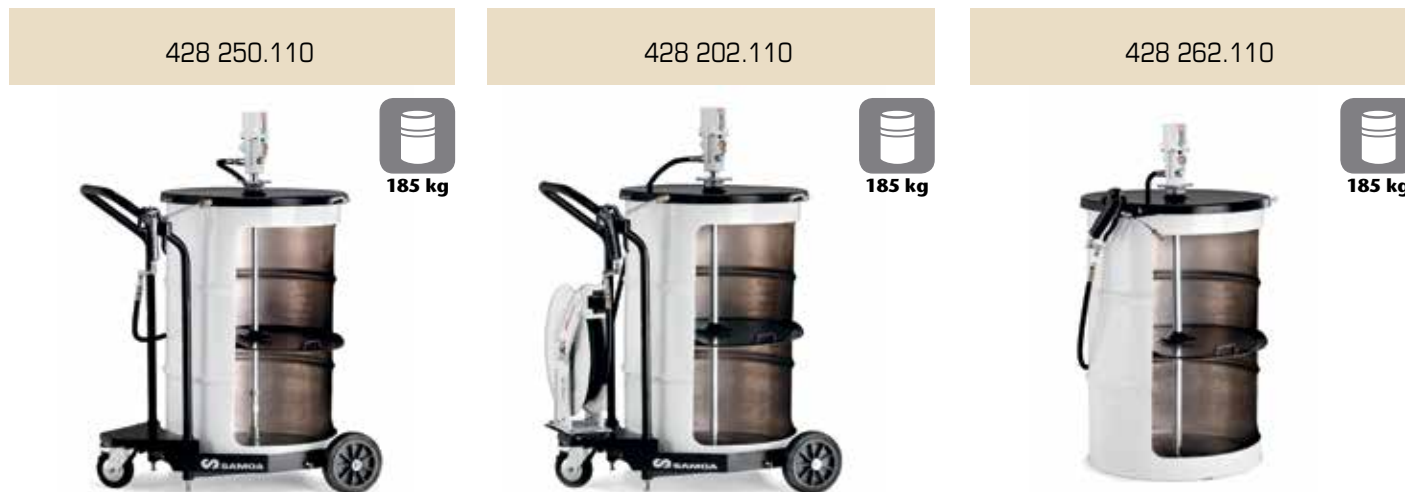


04
POMPES
GRAISSE

RÉFÉRENCE	UTILISATION	POMPE	COUVERCLE	PLATEAU SUIVEUR	FLEXIBLE	PISTOLET DE GRAISSAGE ET RACCORD TOURNANT	CHARIOT
424 150.110	Ensemble mobile pour seau de 12,5 à 18 kg ⁽¹⁾	404 100	418 013	417 001	2 m x 1/4" 412 102	413 080	430 000
424 152.110	Ensemble mobile pour seau de 20 kg ⁽¹⁾	404 100	418 002	417 005	2 m x 1/4" 412 102	413 080	430 000
425 155.110	Ensemble mobile pour tonnelet de 50 kg	407 200	418 004	417 002	4 m x 1/4" 412 104	413 083	430 000
425 165.110	Ensemble mobile pour tonnelet de 50 kg	407 200	418 004	417 002	4 m x 1/4" 412 104	413 082	431 000
425 902.110	Ensemble fixe pour tonnelet de 50 kg	407 200	418 004	417 002	4 m x 1/4" 412 104	413 080	-

(1) Comprend une poignée de transport 741 602.

Ensembles mobiles et fixes pour fûts de 185 kg.



RÉFÉRENCE	UTILISATION	POMPE	COUVERCLE	PLATEAU SUIVEUR	FLEXIBLE OU ENROULEUR	PISTOLET DE GRAISSAGE ET RACCORD TOURNANT	CHARIOT
428 250.110	Ensemble mobile pour fût de 185 kg	409 200	418 006	417 004	4 m x 1/4" 412 104	413 083	432 000
428 202.110	Ensemble mobile pour fût de 185 kg	409 200	418 006	417 004	10 m x 1/4" 501 300 (Enrouleur ouvert)	413 083	432 000
428 203.110	Ensemble mobile pour fût de 185 kg	409 200	418 006	417 004	10 m x 1/4" 506 300 (Enrouleur monobras)	413 080	432 000
428 212.110	Ensemble mobile pour fût de 185 kg	409 200	418 006	417 004	10 m x 1/4" 507 300 (Enrouleur carrossé)	413 080	432 000
428 262.110	Ensemble fixe pour fût de 185 kg	409 200	418 006	417 004	4 m x 1/4" 412 104	413 080	-

Non compris, en option:

239 000: Mamelon air 1/4" BSP.

240 500: Régulateur-Filtre, 0-12 bar, 1/4" BSP (FF).

411 100: Compteur en ligne pour poignée graisse.

418 004 - 417 003

COUVERCLES ET PLATEAUX SUIVEURS

Couvercles. Construction très solide. Avec raccord femelle 2" BSP (F) pour fixer la pompe.



RÉF. N°.	TYPE D'EMBALLAGE	Ø EXT. EMBALLAGE (MIN. - MAX.)
418 013	Seau 12,5 - 18 kg	265 - 310 mm
418 002	Seau 20 kg	285 - 330 mm
418 016	Tonnelet 50 kg	350 - 395 mm
418 004	Tonnelet 50 kg	360 - 405 mm
418 006	Fût 185 kg	565 - 610 mm

Permettent un meilleur tassement de la graisse et éliminent les poches d'air. La lèvre en caoutchouc réduit les pertes de graisse. Equipés d'une poignée pour faciliter leur récupération dans les fûts vides.

RÉF. N°.	TYPE D'EMBALLAGE	Ø EXT. EMBALLAGE (MIN. - MAX.)
417 006	Seau 12,5 kg	190 - 260 mm
417 001	Seau 12,5 - 18 kg	260 - 298 mm
417 005	Seau 20 kg	300 - 340 mm
417 002	Tonnelet 50 kg	330 - 370 mm
417 003	Tonnelet 50 kg	360 - 405 mm
417 004	Fût 185 kg	550 - 590 mm

430 000 - 432 814 - 431 000 - 432 000

CHARIOTS



430 000 Diable 2 roues pour seaux de 12,5 à 20 kg ou tonnelet de 50 kg
Diable 2 roues à structure tubulaire. Fixation par crochet réglable en hauteur.

431 000 Chariot 4 roues pour seau de 20 kg ou tonnelet 50 kg
Chariot 4 roues à structure tubulaire. Fixation par crochet réglable en hauteur.

432 000 Chariot standard pour fût 185 kg
Chariot avec 2 solides roues à bandage caoutchouc et une roue pivotante avec frein. Un enrouleur ou une pompe peuvent être fixés sur le chariot en utilisant des supports en option.

360 134 Support de fixation pour pompe déportée
Pour le chariot standard 432 000. Nécessite l'utilisation du support mural 360 102 pour fixer une pompe pneumatique.

360 135 Support de fixation pour enrouleur
Pour le chariot standard 432 000.

432 814 Chariot industrie à roues gonflables pour fût 185 kg
Chariot très robuste avec 2 roues gonflables de Ø 260 mm et une roue pivotante en caoutchouc avec frein. Comprend également une chaîne réglable pour sécuriser le maintien du fût et un support de fixation pour fixer une pompe pneumatique déportée (nécessite en plus le support mural 360 102). Il est également possible de fixer un enrouleur en utilisant un support de fixation en option (360 113).

360 113 Support fixation pour enrouleur
Pour le chariot industrie 432 814.





Pompes à graisse à double effet et à haut rendement, combinant un rapport de pression élevé (60:1) et un volume de graisse distribué important. Recommandées pour les installations avec réseau de distribution avec plusieurs enrouleurs, dont deux peuvent travailler en simultanément, ou sur un seul poste de distribution nécessitant un surcroît de pression et débit. Les pompes peuvent être utilisées avec de la graisse jusqu'à la consistance NLGI-2. Avec bague de fixation de 2" BSP mâle réglable pour ajuster la hauteur de la pompe. Adaptées au montage sur seau de 12,5 - 20 kg, tonnelet graisse de 50 kg ou fût de 185 kg.



PRODUITS CONCERNÉS

- Graisses jusqu'au grade NLGI-2.

MARCHÉS

- Grands ateliers de maintenance
- Flottes de véhicules
- Camions de graissage
- Exploitations minières et BTP
- Usines de production
- Véhicules ferroviaires et transport en commun

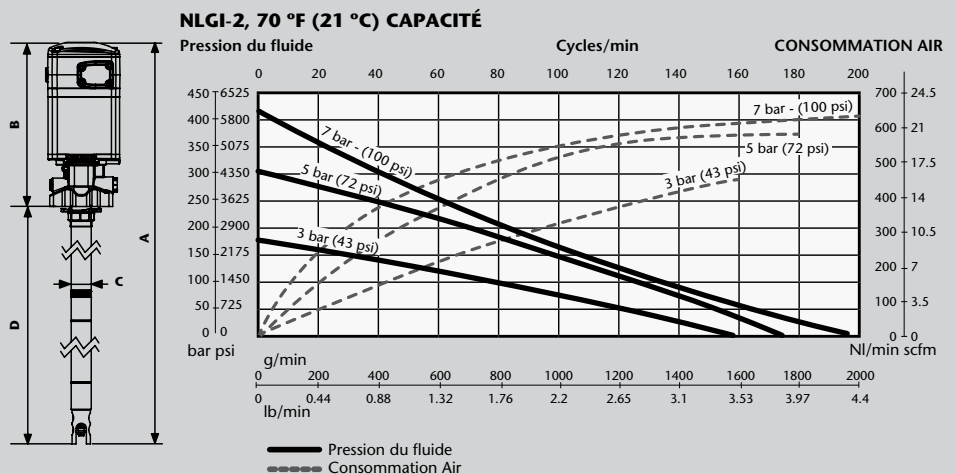
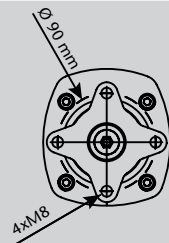
MODÈLES				
RÉFÉRENCE	APPLICATION	HAUTEUR DE CANNE	HAUTEUR TOTALE	POIDS
530 610	Fût 185 kg	925 mm	1.212 mm	11 kg
530 620	Tonnelet 50 kg	730 mm	1.017 mm	10 kg
530 630	Seau 12,5 - 20 kg	516 mm	803 mm	9 kg

DONNÉES TECHNIQUES	
Rapport de pression	60:1
Débit à 80 cycles par minute ⁽¹⁾	900 g/min
Débit libre maximum	2 kg/min
Pression d'air mini - recommandée - maxi (Pression maxi ponctuellement)	2 - 5 - 8 bar
Pression maximum du fluide en sortie	600 bar
Diamètre du moteur air	80 mm
Course du moteur air	80 mm
Consommation d'air ⁽²⁾	450 NI/min
Entrée d'air	3/8" BSP (F)
Sortie de fluide	3/8" BSP (F)
Matériau des parties humides et joints	Fonte / Acier chromé dur / Acier / UHMWPE / NBR / PTFE / Viton
Niveau sonore ⁽³⁾	80 dB

(1) Consommation d'air à 5 bar, graisse grade NLGI-2 à 20° C et 80 cpm.

(2) Niveau sonore maximum mesuré à 1 mètre de la pompe, pour une pression d'air de 7 bar et un débit libre en sortie.

DIMENSIONS (mm)			
MODÈLE	530 610	530 620	530 630
A	1.212	1.017	803
B	287	287	287
C	35	35	35
D	925	730	516



534 610

PUMPMASTER 35 - 60:1 KITS D'INSTALLATION



534 620 PUMPMASTER 35 - 60:1 Kit d'installation pour tonnelets 50 kg

Comprend une pompe de rapport de 60:1 pour tonnelet de 50 kg (530 620), un couvercle (418 004), un plateau suiveur (417 002) et un kit de connexion air/graisse (534 600).

534 610 PUMPMASTER 35 - 60:1 Kit d'installation pour fûts 185 kg

Comprend une pompe de rapport de 60:1 pour fût de 185 kg (530 610), un couvercle (418 006), un plateau suiveur (417 004) et un kit de connexion air/graisse (534 600).

PUMPMASTER 35 - 60:1 ENSEMBLES FIXES & MOBILES POUR FÛTS DE 185 KG, TONNELETS DE 50 KG & SEAUX DE 18 À 20 KG



	ENSEMBLE FIXE AVEC FLEXIBLE POUR FÛTS DE 185 KG	ENSEMBLE FIXE AVEC ENROULEUR POUR FÛTS DE 185 KG	ENSEMBLE MOBILE AVEC FLEXIBLE POUR FÛTS DE 185 KG	ENSEMBLE MOBILE AVEC ENROULEUR POUR FÛTS DE 185 KG	ENSEMBLE MOBILE AVEC FLEXIBLE POUR TONNELETS DE 50 KG	ENSEMBLE PORTABLE AVEC FLEXIBLE POUR SEAUX DE 18 KG
RÉF. N°.	426 262.110	453 612	426 244.110	426 200.110	423 160.110	423 021.110
POMPE	530 610	530 610	530 610	530 610	530 620	530 630
COUVERCLE	418 006	418 006	418 006	418 006	418 004	418 013
PLATEAU SUIVEUR	417 004	417 004	417 004	417 004	417 002	417 001
KIT DE CONNEXION	-	534 600	-	-	-	-
PISTOLET DE GRAISSAGE AVEC RACCORD «Z»	413 080	413 080	413 080	413 080	413 080	413 080
FLEXIBLE/ ENROULEUR	4 m x 3/8" 412 394	Enrouleur 15 m 504 351	4 m x 3/8" 412 394	Enrouleur 15 m 504 351	4 m x 3/8" 412 394	2 m x 3/8" 412 390
CHARIOT	-	-	432 000	432 814	431 000	-

424 062

UNITÉ MOBILE D'EXTRUSION DE GRAISSE POUR SEAUX DE 12 A 20 KG



Unité mobile spécialement conçue pour pomper des graisses très collantes ou à haute viscosité (jusqu'à NLGI3). Un plateau suiveur est fixé au bas de la pompe, elle-même montée sur un piston pneumatique permettant de soulever l'ensemble lors du remplacement du seau vide. Ce piston pneumatique agit également lorsque la pompe est en fonctionnement en faisant descendre graduellement la pompe et le plateau en poussant la graisse, favorisant ainsi le travail de la pompe. Cela permet de pomper des fluides extrêmement pâteux. Cette unité mobile comprend une pompe pour graisse PUMPMASTER PM35 - 60:1, montée sur une base roulante avec 4 roues dont deux munies de freins. Cette unité mobile peut être utilisée avec des seaux de 12 à 20 kg, ayant un diamètre interne de 260 à 298 mm et une hauteur maximum de 370 mm.

424 062: Unité mobile d'extrusion

Comprenant un flexible graisse 3 m et une poignée simple graisse avec rotule Z, rigide et agrafe.

424 063: Unité mobile d'extrusion

Identique à la référence 424 060 mais sans flexible ni poignée simple.

Non compris, en option:

239 001: Adaptateur de connexion 1/4" BSP (M) - 3/8" BSP (M).

240 500: Régulateur-filtre, 1/4" BSP (FF).

360 111: Support pivotant pour enrouleur.

360 127: Égouttoir grand modèle.

417 001: Plateau suiveur Ø 298 - 260 mm pour seaux de 12,5 à 18 kg.

417 005: Plateau suiveur Ø 340 - 300 mm pour seaux de 20 kg.

417 002: Plateau suiveur Ø 370 - 330 mm pour tonnelet 50 kg à standard.

417 003: Plateau suiveur Ø 405 - 360 mm pour tonnelet 50 kg large.

411 100: Compteur en ligne pour poignée simple graisse.

ACCESSOIRES POUR PUMPMASTER 35

COUVERCLES ET PLATEAUX SUIVEURS



418 004

417 003

Couvercles. Construction très solide. Avec raccord femelle 2» BSP (F) pour fixer la pompe.

RÉF. N°.	TYPE D'EMBALLAGE	Ø EXT. EMBALLAGE (MIN. - MAX.)
418 013	Seau 12,5 - 18 kg	265 - 310 mm
418 002	Seau 20 kg	285 - 330 mm
418 016	Tonnelet 50 kg	350 - 395 mm
418 004	Tonnelet 50 kg	360 - 405 mm
418 006	Fût 185 kg	565 - 610 mm

Les plateaux suiveurs permettent un meilleur tassement de la graisse et éliminent les poches d'air. La lèvre en caoutchouc réduit les pertes de graisse. Équipés d'une poignée pour faciliter leur récupération dans les fûts vides.

RÉF. N°.	TYPE D'EMBALLAGE	Ø EXT. EMBALLAGE (MIN. - MAX.)
417 006	Seau 12,5 kg	190 - 260 mm
417 001	Seau 12,5 - 18 kg	260 - 298 mm
417 005	Seau 20 kg	300 - 340 mm
417 002	Tonnelet 50 kg	330 - 370 mm
417 003	Tonnelet 50 kg	360 - 405 mm
417 004	Fût 185 kg	550 - 590 mm

ACCESSOIRES AIR



241 501

241 201

FILETAGE 1/2" BSP (FF) AVEC UN ADAPTATEUR 1/2" BSP (M) - 3/8" BSP (F)

241 201 Régulateur de pression 0 - 12 bar

241 501 Filtre - régulateur

241 401 Lubrificateur

COUVERCLES À FIXATION PAR BRIDE



418 026

418 017

Couvercles en acier lourd pour résister à un usage intensif. La fixation par bride assure une grande rigidité et maintient solidement la pompe sur le fût. La pompe à graisse se monte au centre du couvercle avec quatre vis.

RÉF. N°.	APPLICATION	Ø EXT. EMBALLAGE (MIN. - MAX.)
418 026*	Fût 185 kg	620 - 580 mm
418 017*	Tonnelet 50 kg	395 - 350 mm

* Ces couvercles requièrent un adaptateur de bonde 2" pour la pompe PM35. REF. N° 360 133.



360 133

360 133 adaptateur de bonde 2" pour couvercle. Permet de monter une pompe fixe PM35 sur les couvercles à bride 418 026 et 418 017.

FLEXIBLES



Flexibles en caoutchouc nitrile renforcés par une tresse acier, pour haute pression. Raccords sertis avec écrou tournant et mamelon mâle-mâle à chaque extrémité.

412 391, 1,5 m x 3/8". Pression de travail: 330 bar. Filetage des raccords: 1/4" - 3/8" BSP (MM).

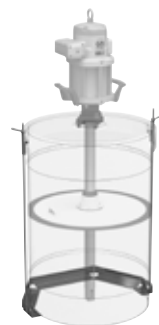
412 392, 1,5 m x 3/8". Pression de travail: 330 bar. Filetage des raccords: 3/8" BSP (MM).

412 390, 2 m x 3/8". Pression de travail: 330 bar. Filetage des raccords: 1/4" - 3/8" BSP (MM).

412 393, 3 m x 3/8". Pression de travail: 330 bar. Filetage des raccords: 1/4" - 3/8" BSP (MM).

412 394, 4 m x 3/8". Pression de travail: 330 bar. Filetage des raccords: 1/4" - 3/8" BSP (MM).

KITS DE FIXATION BASSE



Pompe, plateau suiveur, couvercle et fût ne sont pas inclus.

Permettent de fixer un tonnelet de 50 kg ou un fût de 185 kg dans un camion de graissage. A utiliser conjointement avec les couvercles 418 026 et 418 017.

741 604 Kit de fixation basse pour fût de 185 kg. À utiliser avec un couvercle 418 026.

741 605 Kit de fixation basse pour tonnelet de 50 kg. À utiliser avec un couvercle 418 017.

KIT DE CONNEXION AIR/GRAISSE

534 600 Kit de connexion air/graisse Comprend un flexible air 1 m x 3/8" (REF 247 710) avec adaptateur 3/8" - 1/2" BSP (MM), coupleur rapide 251 438, embout d'air 255 338, flexible graisse haute pression 1,5 m x 3/8" (412 392) avec adaptateur 3/8"-1/2" BSP (MM)

VANNES



950 320

950 304

VANNES MOYENE PRESSION

950 305 1/4" BSP (FF), 65 bar vanne quart de tour.

950 320 3/8" BSP (FF), 65 bar vanne quart de tour.

950 300 1/2" BSP (FF), 65 bar vanne quart de tour.

VANNES HAUTE PRESSION

950 304 1/2" BSP (FF), 500 bar vanne quart de tour.

950 328 3/4" BSP (FF), 400 bar vanne quart de tour.

950 329 1" BSP (FF), 350 bar vanne quart de tour.

VANNES BASSE PRESSION AIR COMPRIMÉ

950 318 Vanne d'air, 3/8" BSP (FF).

950 319 Vanne d'air, 1/2" BSP (FF).



Pompe à pression modérée et grand débit pour le transfert de graisse jusqu'à NLGI-1. Elles sont également recommandées pour une utilisation avec des graisses de basse viscosité pour les systèmes de graissage centralisés qui ne nécessitent pas une pression de sortie très élevée et dans les grandes installations de distribution d'huiles à haute viscosité.

Les pompes sont disponibles avec canne d'aspiration pour fûts commerciaux de 185 kg et elles peuvent être montées avec un couvercle de fixation sur des fûts ouverts (418 026).



PRODUITS CONCERNÉS

- Graisse jusqu'au grade NLGI-1.
- Huiles à haute viscosité.

MARCHÉS

- Camions de graissage.
- Exploitations minières et BTP.
- Usines de production.

MODÈLES				
RÉFÉRENCE	APPLICATION	HAUTEUR DE CANNE	HAUTEUR TOTALE	POIDS
531 210	Fût 185 kg	855 mm	1.357 mm	24 kg

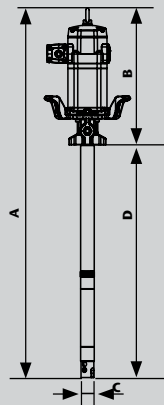
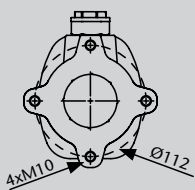
DONNÉES TECHNIQUES	
Rapport de pression	25:1
Débit à 80 cycles par minute ⁽¹⁾	6 kg/min
Débit libre maximum	16 kg/min
Pression d'air mini - recommandée - maxi (Pression maxi ponctuellement)	1,5 - 5 - 12 bar
Pression maximum du fluide en sortie	350 bar
Diamètre du moteur air	115 mm
Course du moteur air	100 mm
Consommation d'air ⁽²⁾	1.340 NI/min
Entrée d'air	1/2" BSP (F)
Sortie de fluide	1/2" BSP (F)
Matériau des parties humides et joints	Fonte / Acier / Acier chromé renforcé / UHMWPE / NBR
Niveau sonore ⁽³⁾	80 db

(1) Mesuré à 5 bar système de pression d'air et 80 cycles/min.

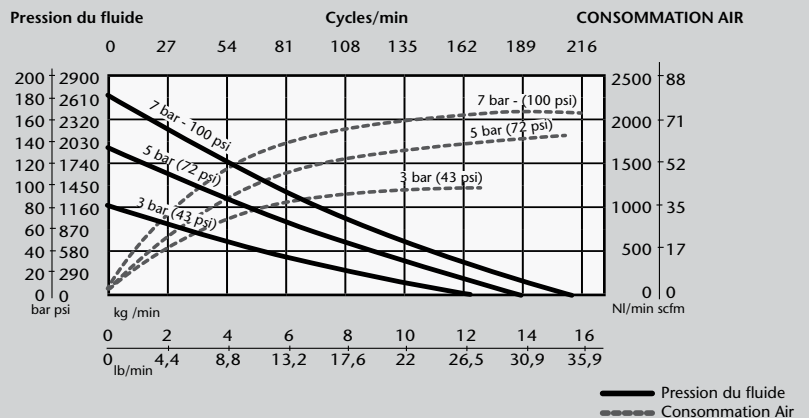
(2) Consommation d'air à 5 bar, graisse grade NLGI-2 à 20° C et 80 cpm.

(3) Niveau sonore maximum mesuré à 1 mètre de la pompe, à 7 bar et débit libre en sortie.

DIMENSIONS (MM)	
MODÈLE	531 210
A (mm)	1.357
B (mm)	502
C (mm)	50
D (mm)	855



NLGI-0, 21 °C (70 °F) CAPACITÉ



Pompes avec un débit élevé et une haute pression pour utilisation dans les systèmes de lubrification qui exigent à la fois un volume élevé et de la pression. Ces pompes peuvent être utilisées avec de la graisse jusqu'à l'indice de viscosité NLGI-2. Pour une viscosité plus élevée, un plateau suiveur à induction pneumatique ou par gravité pourrait être nécessaire. Ces pompes peuvent être utilisées dans les installations de longueur moyenne avec une distribution simultanée sur plusieurs postes. Elles peuvent être montées sur un couvercle de fixation pour tonnelets de 50 kg ou des fûts de 185 kg, mais aussi latéralement ou horizontalement, sur les containers de graisse vrac.



PRODUITS CONCERNÉS

- Graisse jusqu'au grade NLGI-2.

MARCHÉS

- Grands ateliers de maintenance.
- Flottes de véhicules.
- Exploitations minières et BTP.
- Véhicules ferroviaires et transport en commun.
- Usines de production.
- Marine.

04
POMPES
GRAISSE



MODÈLES				
RÉFÉRENCE	APPLICATION	HAUTEUR DE CANNE	HAUTEUR TOTALE	POIDS
531 410	Fût 185 kg	855 mm	1.357 mm	25 kg
531 420	Tonnelet 50 kg	650 mm	1.152 mm	22 kg
531 430*	Cuve vrac	490 mm	992 mm	26 kg

* Comprend adaptateur 753 110 pour monter un connecteur 3" cam-lock pour une utilisation en bacs ou containers de graisse vrac.

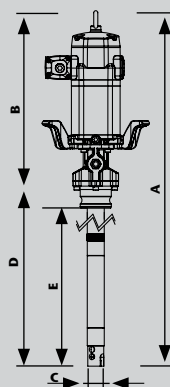
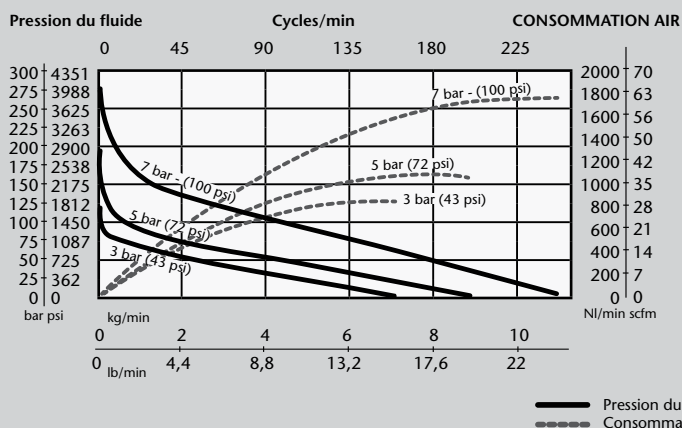
DONNÉES TECHNIQUES	
Rapport de pression	40:1
Débit à 80 cycles par minute ⁽¹⁾	3,5 kg/min
Débit libre maximum	11 kg/min
Pression d'air mini - recommandée - maxi (Pression maxi ponctuellement)	1,5 - 5 - 12 bar
Pression maximum du fluide en sortie	560 bar
Diamètre du moteur air	115 mm
Course du moteur air	100 mm
Consommation d'air ⁽²⁾	750 NI/min
Entrée d'air	1/2" BSP (F)
Sortie de fluide	1/2" BSP (F)
Matériau des parties humides et joints	Fonte / Acier / Acier chromé renforcé / UHMWPE / NBR / PTFE
Niveau sonore ⁽³⁾	80 dB

(1) Mesuré à 5 bar système de pression d'air et 80 cycles/min.

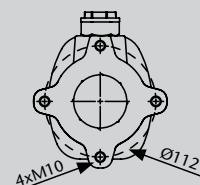
(2) Consommation d'air à 5 bar, graisse grade NLGI-2 à 20° C et 80 cpm.

(3) Niveau sonore maximum mesuré à 1 mètre de la pompe, à 7 bar et débit libre en sortie.

NLGI-2, 21 °C (70 °F) CAPACITÉ



DIMENSIONS (MM)			
MODÈLE	531 410	531 420	531 430*
A (mm)	1.357	1.152	992
B (mm)	502	502	502
C (mm)	50	50	50
D (mm)	855	650	490
E (mm)	-	-	410





Pompe à haute pression pour utilisation dans des applications qui nécessitent une pression élevée, des températures froides ou quand une faible pression d'air pourrait limiter les performances de la pompe. Ces pompes peuvent être utilisées avec de la graisse jusqu'à l'indice de viscosité NLGI-2. Pour une viscosité plus élevée, un plateau suiveur à induction pneumatique ou par gravité pourrait être nécessaire. Ces pompes peuvent être utilisées dans les installations de grande longueur, avec une distribution simultanée sur plusieurs postes. Elles peuvent être montées sur un couvercle de fixation pour tonnelets de 50 kg ou des fûts de 185 kg, mais aussi latéralement ou horizontalement, sur les containers de graisse vrac.

04
POMPES
GRAISSE



PRODUITS CONCERNÉS

- Graisse jusqu'au grade NLGI-2.

MARCHÉS

- Grands ateliers de maintenance.
- Flottes de véhicules.
- Camions de graissage.
- Exploitations minières et BTP.
- Véhicules ferroviaires et transport en commun.
- Usines de production.
- Marine.

MODÈLES				
RÉFÉRENCE	APPLICATION	HAUTEUR DE CANNE	HAUTEUR TOTALE	POIDS
531 710	Fût 185 kg	855 mm	1.357 mm	25 kg
531 720	Tonnelet 50 kg	650 mm	1.152 mm	22 kg
531 730*	Cuve vrac	490 mm	992 mm	21 kg

* Comprend adaptateur 753 110 pour monter un connecteur 3" cam-lock pour une utilisation en bacs ou containers de graisse vrac.

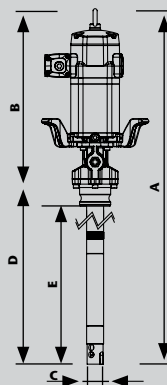
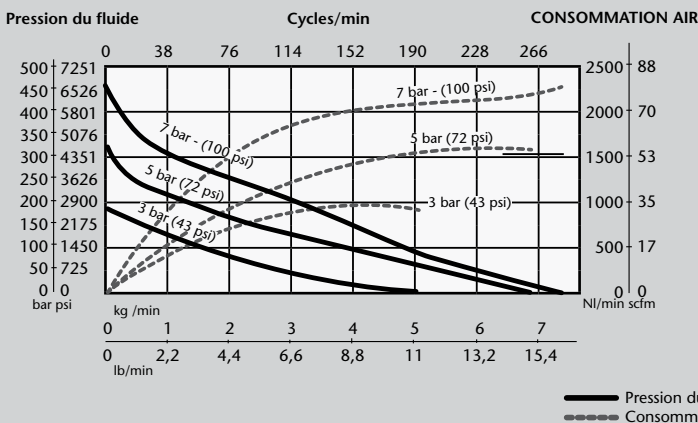
DONNÉES TECHNIQUES	
Rapport de pression	70:1
Débit à 80 cycles par minute ⁽¹⁾	2 kg/min
Débit libre maximum	7,5 kg/min
Pression d'air mini - recommandée - maxi (Pression maxi ponctuellement)	1,5 - 5 - 7 bar
Pression maximum du fluide en sortie	490 bar
Diamètre du moteur air	115 mm
Course du moteur air	100 mm
Consommation d'air ⁽²⁾	925 NI/min
Entrée d'air	1/2" BSP (F)
Sortie de fluide	1/2" BSP (F)
Matériau des parties humides et joints	Fonte / Acier / Acier chromé renforcé / UHMWPE / NBR / PTFE
Niveau sonore ⁽³⁾	80 dB

(1) Mesuré à 5 bar système de pression d'air et 80 cycles/min.

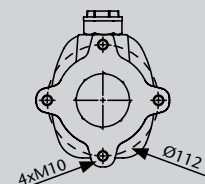
(2) Consommation d'air à 5 bar, graisse grade NLGI-2 à 20° C et 80 cpm.

(3) Niveau sonore maximum mesuré à 1 mètre de la pompe, à 7 bar et débit libre en sortie.

NLGI-2, 21 °C (70 °F) CAPACITÉ



DIMENSIONS (MM)			
MODÈLE	531 710	531 720	531 730*
A (mm)	1.357	1.152	992
B (mm)	502	502	502
C (mm)	50	50	50
D (mm)	855	650	490
E (mm)	-	-	410



Pompe à pression modérée et volume très élevé pour une utilisation dans les applications de transfert. Ces pompes peuvent être utilisées avec tout type de graisse jusqu'à l'indice de viscosité NLGI-2. Pour une graisse de viscosité supérieure, un plateau suiveur à induction pneumatique ou par gravité pourrait être nécessaire. Ces pompes sont disponibles pour un montage horizontal sur les bacs ou les containers de graisse vrac. Elles comprennent un adaptateur pour monter un connecteur rapide Cam-Lock 3". Elles peuvent également être montées sur un couvercle de fixation pour des fûts de 185 kg ou sur un inducteur pneumatique (voir la section "kits d'installation" dans ce chapitre).



PRODUITS CONCERNÉS

- Graisse jusqu'au grade NLGI-2.

MARCHÉS

- Exploitations minières et BTP.
- Usines de production.
- Véhicules ferroviaires et transport en commun.

04
POMPES
GRAISSE

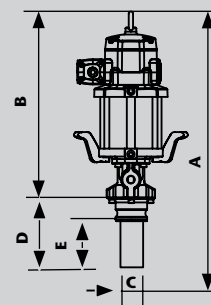
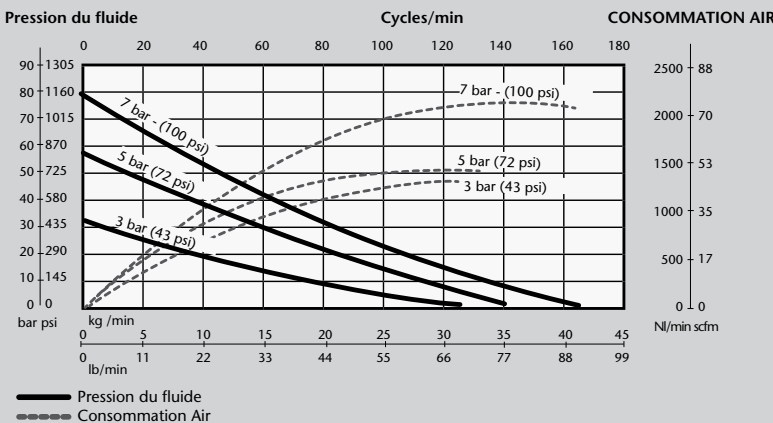


MODÈLES				
RÉFÉRENCE	APPLICATION	HAUTEUR DE CANNE	HAUTEUR TOTALE	POIDS
532 130	Cuve vrac	226 mm	742 mm	19 kg

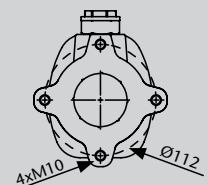
DONNÉES TECHNIQUES	
Rapport de pression	12:1
Débit à 60 cycles par minute ⁽¹⁾	15 kg/min
Débit libre maximum	40 kg/min
Pression d'air mini - recommandée - maxi (Pression maxi ponctuellement)	1,5 - 5 - 7 bar
Pression maximum du fluide en sortie	84 bar
Diamètre du moteur air	150 mm
Course du moteur air	100 mm
Consommation d'air ⁽²⁾	1.100 NI/min
Entrée d'air	1/2" BSP (F)
Sortie de fluide	1" BSP (F)
Matériau des parties humides et joints	Fonte / Acier / Acier chromé renforcé / UHMWPE / NBR / PTFE / Polyuréthane
Niveau sonore ⁽³⁾	80 dB

(1) Mesuré à 5 bar système de pression d'air et 60 cycles/min.
 (2) Consommation d'air à 5 bar, graisse grade NLGI-2 à 20° C et 60 cpm.
 (3) Niveau sonore maximum mesuré à 1 mètre de la pompe, à 7 bar et débit libre en sortie.

NLGI-2, 21 °C (70 °F) CAPACITÉ



DIMENSIONS (MM)	
MODÈLE	532 130
A (mm)	742
B (mm)	516
C (mm)	70
D (mm)	226
E (mm)	146





Pompe à très haute pression et grand débit pour utilisation dans des applications qui nécessitent une pression élevée, des températures froides ou quand une faible pression d'air pourrait limiter les performances de la pompe. Ces pompes peuvent être utilisées avec de la graisse jusqu'à l'indice de viscosité NLGI-2. Pour une graisse de viscosité supérieure, un plateau suiveur à induction pneumatique ou par gravité pourrait être nécessaire. Ces pompes peuvent être utilisées dans les installations de grande longueur, avec une distribution simultanée sur plusieurs postes. Elles peuvent être montées sur un couvercle de fixation pour tonnelets de 50 kg ou des fûts de 185 kg, mais aussi latéralement, sur les containers de graisse vrac.



PRODUITS CONCERNÉS

- Graisse jusqu'au grade NLGI-2.

MARCHÉS

- Exploitations minières et BTP.
- Usines de production.
- Véhicules ferroviaires et transport en commun.
- Camions de graissage.
- Flottes de véhicules.

MODÈLES				
RÉFÉRENCE	APPLICATION	HAUTEUR DE CANNE	HAUTEUR TOTALE	POIDS
532 810	Fût 185 kg	855 mm	1.371 mm	27 kg
532 820	Tonnelet 50 kg	650 mm	1.166 mm	24 kg

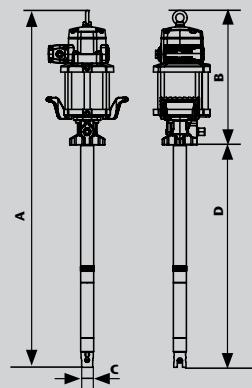
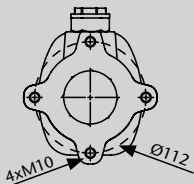
DONNÉES TECHNIQUES	
Rapport de pression	80:1
Débit à 60 cycles par minute ⁽¹⁾	2,5 kg/min
Débit libre maximum	8 kg/min
Pression d'air mini - recommandée - maxi (Pression maxi ponctuellement)	1,5 - 5 - 7 bar
Pression maximum du fluide en sortie	560 bar
Diamètre du moteur air	150 mm
Course du moteur air	100 mm
Consommation d'air ⁽²⁾	1.000 NI/min
Entrée d'air	1/2" BSP (F)
Sortie de fluide	1/2" BSP (F)
Matériau des parties humides et joints	Fonte / Acier / Acier chromé renforcé / UHMWPE / NBR / PTFE
Niveau sonore ⁽³⁾	80 dB

(1) Mesuré à 5 bar système de pression d'air et 60 cycles/min.

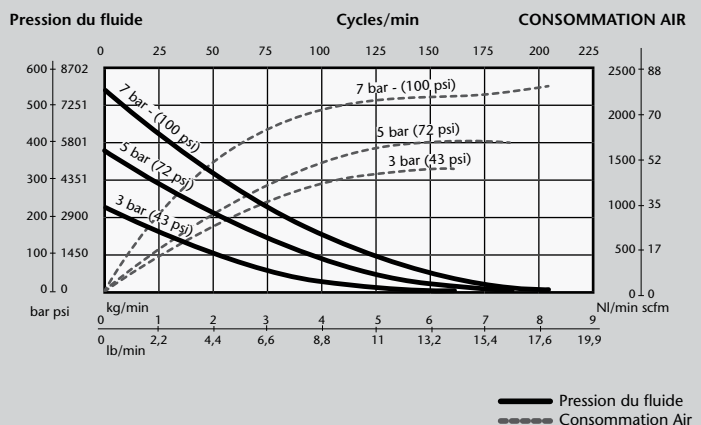
(2) Consommation d'air à 5 bar, graisse grade NLGI-2 à 20° C et 60 cpm.

(3) Niveau sonore maximum mesuré à 1 mètre de la pompe, à 7 bar et débit libre en sortie.

DIMENSIONS (MM)		
MODÈLE	532 810	532 820
A (mm)	1.371	1.166
B (mm)	516	516
C (mm)	50	50
D (mm)	855	650



NLGI-2, 21 °C (70 °F) CAPACITÉ



PUMPMASTER 45 - KITS D'INSTALLATION

534 710

Kits pompes PM45 pour tonnelets 50 kg, fûts 185 kg et containers de graisse vrac.

	RÉFÉRENCE	POMPE	RAPPORT DE PRESSION	COUVERCLE	PLATEAU SUIVEUR	KIT DE CONNEXION	RACCORD CAMLOCK FEMELLE	RACCORD CAMLOCK MÂLE
KIT POUR TONNELET 50 KG	534 420	531 420	40:1	418 017	417 010	534 103	-	-
	534 720	531 720	70:1	418 017	417 010	534 103	-	-
KIT POUR FÛT DE 185 KG	534 410	531 410	40:1	418 026	417 009	534 103	-	-
	534 710	531 710	70:1	418 026	417 009	534 103	-	-
	534 210	531 210	25:1	418 026	417 009	534 103	-	-
KIT POUR CONTAINER VRAC MONTAGE LATÉRAL	534 240	531 210	25:1	-	-	534 103	950 358	753 110
	534 440	531 410	40:1	-	-	534 103	950 358	753 110
	534 740	531 710	70:1	-	-	534 103	950 358	753 110
KIT POUR CONTAINER EN MONTAGE HORIZONTAL	534 441	531 430	40:1	-	-	534 103	950 358	(1)
	534 741	531 730	70:1	-	-	534 103	950 358	(1)

(1) Inclus avec la pompe.

SAMOA recommande d'utiliser un filtre d'air et un régulateur de pression pour l'alimentation de la pompe et une vanne à haute pression entre le tuyau de refoulement de la pompe et de la ligne de distribution de graisse.



04
POMPES
GRAISSE

PUMPMASTER 60 - KITS D'INSTALLATION

534 141

Kits pompes PM60 pour tonnelets 50 kg, fûts 185 kg et containers de graisse vrac.

	RÉFÉRENCE	POMPE	RAPPORT DE PRESSION	COUVERCLE	PLATEAU SUIVEUR	KIT DE CONNEXION	RACCORD CAMLOCK FEMELLE	RACCORD CAMLOCK MÂLE
KIT POUR TONNELET 50 KG	534 820	532 820	80:1	418 017	417 010	534 103	-	-
KIT POUR FÛT DE 185 KG	534 810	532 810	80:1	418 026	417 009	534 103	-	-
KIT POUR CONTAINER VRAC MONTAGE LATÉRAL	534 840	532 810	80:1	-	-	534 103	950 358	753 110
KIT POUR CONTAINER VRAC MONTAGE HORIZONTAL	534 141	532 130	12:1	-	-	539 009	950 358	(1)

(1) Inclus avec la pompe.

SAMOA recommande d'utiliser un filtre d'air et un régulateur de pression pour l'alimentation de la pompe et une vanne à haute pression entre le tuyau de refoulement de la pompe et de la ligne de distribution de graisse.



ÉLÉVATEUR DE POMPE



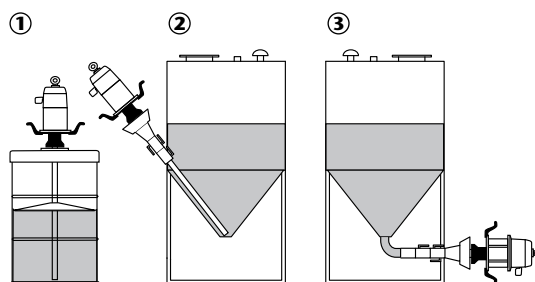
391 022 Palan pneumatique utilitaire.

Il soulève et abaisse la pompe permettant des changements de fûts de manière plus facile, rapide et sûre. Le bras de levage s'adapte aux différentes hauteurs et poids des pompes et pivote à 360°, desservant jusqu'à 3 fûts placés autour du pied.

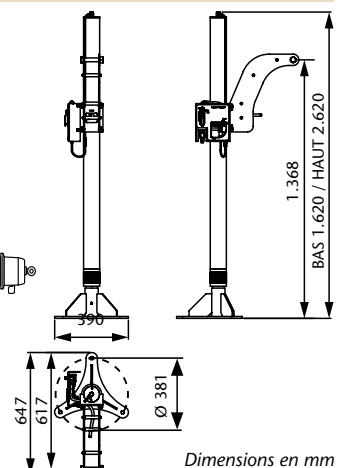
Pour une utilisation avec des fûts de 185 kg.

Hauteur maximale en position élevée: 2.630 mm. Hauteur minimale en position basse: 1.630 mm.

391 022



- ① MONTAGE DIRECT SUR FÛT
- ② MONTAGE LATÉRAL SUR CONTAINER VRAC
- ③ MONTAGE HORIZONTAL SUR CONTAINER VRAC



KITS POMPE GRAISSE AVEC SYSTÈME DE LEVAGE ET PLATEAU INDUCTEUR PNEUMATIQUE

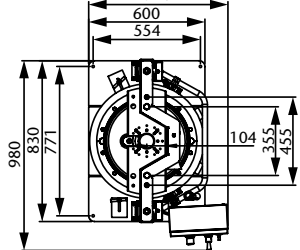
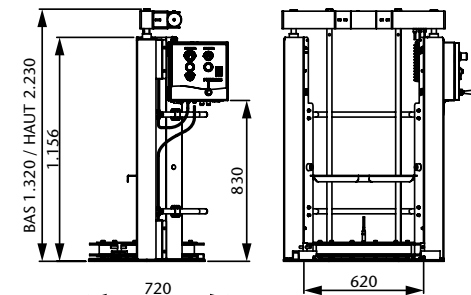
04
POMPES
GRAISSE



Pompes à graisse PM45 et PM60, montées sur vérins avec plateau inducteur à commande pneumatique, pour utilisation avec des graisses à haute viscosité ou difficiles à pomper, pour fûts de 185 kg.

La pompe est fixée solidement au plateau inducteur à double lèvre, et lorsque les cylindres exercent une pression vers le bas, ils poussent la pompe et le plateau inducteur, forcent l'amorçage de la pompe, améliorent ses performances et éliminent les poches d'air, tout en réduisant les pertes et les déchets. Lorsque le fût est vide, le palan bicylindres soulève le plateau suiveur de la pompe facilitant sont remplacement.

Le kit comprend une pompe, deux vérins pneumatiques avec un plateau suiveur à double lèvres, et un module de commandes pour le levage de la pompe. Le kit ne comprend pas le kit flexible de connexion graisse au réseau.



Dimensions en mm

Il existe deux modèles de Power Ram.
Le **POWER RAM BASIQUE** comprend:

- Plateau inducteur avec deux tiges de guidage et un double joint à lèvres en Buna-N
 - Plateforme de fixation du fût.
 - Commande de contrôle de montée / descente du plateau inducteur avec régulateur de pression.
 - Vanne de décompression manuelle permettant de libérer le vide lorsque le plateau inducteur est retiré du fût pour son remplacement.
 - Adaptateur de pompe pour fixer la pompe au plateau inducteur
- Les accessoires de raccordement d'air de la pompe ne sont pas inclus.

Le **POWER RAM AUTOMATIQUE** comprend les mêmes fonctionnalités que le modèle de base, plus:

- Accessoires de raccordement d'air de la pompe.
- Commande marche / arrêt de la pompe.
- Contrôle de la montée / descente de l'ensemble pour le remplacement aisé du fût de graisse.
- Deux régulateurs de pression d'air indépendants, l'un pour réguler de débit de la pompe et l'autre pour les vérins pneumatiques.
- Manomètres de visualisation indépendants pour la pompe et l'élévateur pneumatique.
- Arrêt de sécurité lorsque le fût est vide.
- Décompression automatique du plateau inducteur.

RÉF. N° POWER RAM BASIQUE	RÉF. N° POWER RAM AUTOMATIQUE	POMPE INCLUE
534 421.001	534 421	531 420 (PM45 - 40:1)
534 721.001	534 721	531 720 (PM45 - 70:1)
534 121.001	534 121	532 130 (PM60 - 12:1)
534 821.001	534 821	532 820 (PM60 - 80:1)



BOITIER DE CONTRÔLE DU POWER RAM BASIQUE

534 321

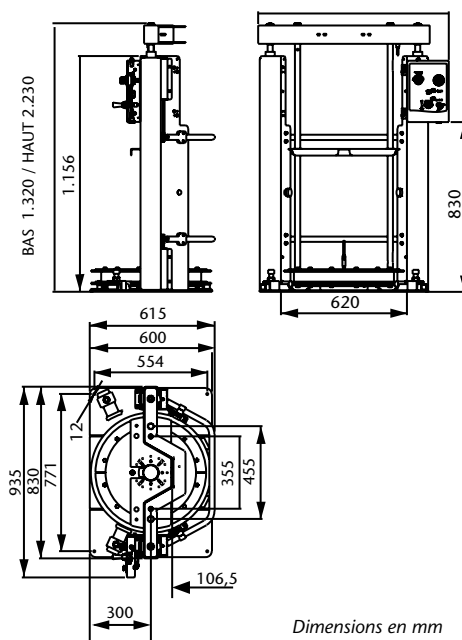
Pompe à graisse PM60 à rapport de pression 3:1 avec moteur pneumatique surdimensionné, conçue pour le transfert d'un très grand volume de graisse à travers un réseau court d'un diamètre minimum de 1 1/2". La pompe est montée sur un double vérin avec plateau inducteur à commande pneumatique permettant à l'utilisateur de vider un fût de 185 kg en moins de trois minutes (graisse NLGI-2 à 20° C, alimentation d'air à 7 bar et flexible de distribution en 2").

Le kit comprend un plateau inducteur avec double joint à lèvres en Buna-N, un boîtier de commande montée / descente du plateau inducteur avec régulateur de pression, deux vérins de guidage pneumatiques, un système de fixation du fût et une vanne de décompression manuelle permettant de libérer le vide lorsque le plateau inducteur retirée du fût pour son remplacement. Les accessoires de raccordement d'air de la pompe ne sont pas inclus.

DONNÉES TECHNIQUES	
Rapport de pression	3:1
Débit libre maximum	150 Kg/min
Pression d'air mini - recommandée - maxi (Pression maxi ponctuellement)	2- 5 - 7 bar
Pression maximum du fluide en sortie	21 bar
Diamètre du moteur air	150 mm
Course du moteur air	100 mm
Consommation d'air	1.250 NI/min
Entrée d'air	1/2" BSP (F)
Sortie de fluide	2" BSP (F)
Matériau des parties humides	Acier / Acier chromé dur / Acier galvanisé / Aluminium / PTFE / NBR / FKM / PU / Aluminium nickelé

(1) Consommation d'air à 5 bar, graisse grade NLGI-2 à 20° C et 60 cycles par minute.

SAMOA recommande l'utilisation d'un filtre à air et d'un régulateur de pression d'air à l'entrée d'air de la pompe. Utilisez des accessoires air en 1/2" pour obtenir les performances maximales de la pompe. Pour un débit plus élevé en distribution, utilisez toujours le tuyau le plus court possible avec le plus grand diamètre possible.



Dimensions en mm

534 811

KITS POMPE GRAISSE PM35, PM45 & PM60 AVEC PALAN PNEUMATIQUE ET PLATEAU INDUCTEUR PAR GRAVITÉ



185 kg

Kits de pompe PM35, PM45 et PM60 montés sur plateau suiveur actionné par gravité, et vérin pneumatique de levage pour une utilisation avec des fûts de 185 kg.

Le palan de la pompe facilite le remplacement des fûts vides. Un vérin pneumatique soulève la pompe du fût. La pompe est fixée à un plateau suiveur et le poids du moteur d'air, de la pompe et du support de montage forcent l'amorçage de la pompe, améliorent ses performances et éliminent les poches d'air, tout en réduisant les pertes et les déchets.

Le kit comprend une pompe, un vérin pneumatique avec un module de commande, un plateau suiveur à simple lèvre et un kit de connexion graisse au réseau.

04
POMPES
GRAISSE



RÉFÉRENCE	POMPE INCLUE	RAPPORT DE PRESSION	KITS FLEXIBLES
534 611	530 620	PM35 - 60:1	534 612
534 411	531 410	PM45 - 40:1	534 414
534 711	531 710	PM45 - 70:1	534 414
534 811	532 810	PM60 - 80:1	534 414



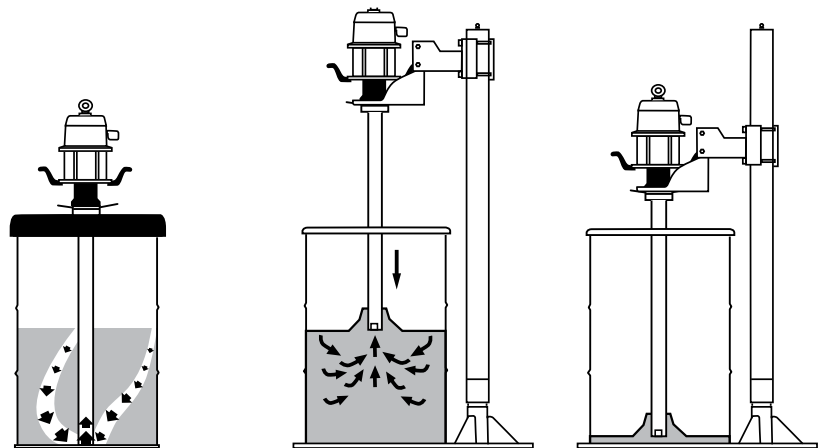
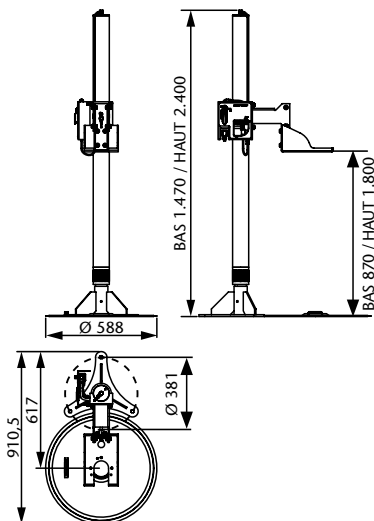
Option:

399 101 Plaque de fixation en acier pour fûts de 185 kg.

Comprend des dispositifs de retenue du fût. Doit être fixé au sol. Dimensions: 800 x 900 x 36 mm.

Fût non inclus.

Dimensions en mm



Pas de plateau suiveur-inducteur. Des poches d'air et des canaux peuvent être formés.

Avec plateau suiveur-inducteur. La pompe est amorcée en permanence.

Le plateau suiveur-inducteur aide à minimiser les déchets laissés dans le fût.

418 026 - 418 017



COUVERCLES

Pour Pumpmaster 45 et 60

Couvercles en acier lourd pour résister à un usage intensif. La fixation par bride assure une grande rigidité et maintient solidement la pompe sur le fût. La pompe à graisse se monte au centre du couvercle avec quatre vis.

RÉF.	APPLICATION	Ø EXT. EMBALLAGE (MIN. - MAX.)
418 026	Fût 185 kg	580 - 620 mm
418 017	Tonnelet 50 kg	350 - 395 mm

417 009 - 417 010



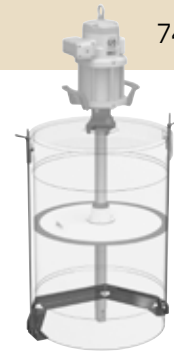
PLATEAUX SUIVEURS

Pour Pumpmaster 45 et 60

Les plateaux suiveurs éliminent la formation de canaux et de poches d'air, maintiennent la graisse exempte de contaminants extérieurs, raclent toute la graisse en périphérie du fût et aident à l'amorçage de la pompe.

RÉF.	APPLICATION	Ø EXT. EMBALLAGE (MIN. - MAX.)
417 009	Fût 185 kg	550 - 590 mm
417 010	Tonnelet 50 kg	360 - 405 mm
417 011	Tonnelet 50 kg	330 - 370 mm

741 604



Pompe, plateau suiveur, couvercle et fût ne sont pas inclus.

KITS DE FIXATION BASSE

Permettent de fixer un tonnelet de 50 kg ou un fût de 185 kg dans un camion de graissage. A utiliser conjointement avec les couvercles 418 026 et 418 017.

741 604 Kit de fixation basse pour fût de 185 kg. À utiliser avec un couvercle 418 026.

741 605 Kit de fixation basse pour tonnelet de 50 kg. À utiliser avec un couvercle 418 017.

ACCESSOIRES AIR

RÉF.	FILETAGE	COMPOSANT	APPLICATION
UNITÉS DE TRAITEMENT POUR AIR COMPRIMÉ			
241 001	1/2" BSP (FF) avec un adaptateur 1/2" BSP(M) - 3/8" BSP(F)	Ensemble régulateur, filtre et lubrificateur.	Pompes PM35
241 501		Ensemble régulateur et filtre.	
241 201		Régulateur de pression	
242 102	3/4" BSP (FF)	Ensemble régulateur, filtre et lubrificateur.	Pompes PM45 et PM60
242 302		Filtre d'air	
242 202		Régulateur de pression	



ADAPTATEURS CAM-LOCK

Permettent de fixer une pompe horizontalement ou verticalement pour les sacs de graisse, les bacs et d'autres types de containers.

753 110 Adaptateur CAM-LOCK mâle
Connexion à l'extrémité inférieure du corps de pompe à graisse. Convient à tout connecteur CAM-LOCK 3" femelle.

950 358 Connecteur CAM-LOCK femelle
Filetage 3" BSP (F).

RÉF.	FILETAGE	APPLICATION
COUPLEURS RAPIDES SÉRIE STANDARD		
253 138	3/8" BSP (F)	Pompes PM35
253 112	1/2" BSP (F)	Pompes PM45 et PM60
COUPLEURS RAPIDES AVEC SYSTÈME DE SÉCURITÉ		
250 638	3/8" BSP (F)	Pompes PM35
250 612	1/2" BSP (F)	Pompes PM45 et PM60



RÉF.	FILETAGE	APPLICATION
EMBOUS RAPIDES		
259 038	3/8" BSP (M)	Pompes PM35
259 012	1/2" BSP (M)	Pompes PM45 et PM60

534 103

KITS DE CONNEXION AIR/GRAISSE



534 103 Kits de connexion air/graisse pour pompes PM45 et PM60*

Comprend un flexible air 1,8 m x 1/2" (248 018) avec adaptateur 1/2" BSP (MM), coude 239 352, raccord rapide air 251 412, embout d'air 255 312, 1,8 m x 1/2, flexible graisse haute pression (412 202) avec raccord tournant coudé 1/2" BSP (MM) 945 736 et raccords 1/2" BSP (MF)

* Les kits de connexion sont valables pour toutes les pompes de graissage PM45 et PM60 sauf pour la PM60 12:1.

04

POMPES
GRAISSE

412 103

FLEXIBLES GRAISSE

Flexibles en caoutchouc nitrile renforcés par une tresse acier, pour haute pression. Raccords sertis avec écrou tournant et mamelon à chaque extrémité.



RÉFÉRENCE	LONGUEUR	Ø INTÉRIEUR	FILETAGE DES RACCORDS	PRESSIION DE TRAVAIL
412 101	1 m	1/4"	1/4" BSP (MM)	400 bar
412 190	1,5 m	1/4"	1/4" BSP (MM)	400 bar
412 102	2 m	1/4"	1/4" BSP (MM)	400 bar
412 103	3 m	1/4"	1/4" BSP (MM)	400 bar
412 104	4 m	1/4"	1/4" BSP (MM)	400 bar
412 106	6 m	1/4"	1/4" BSP (MM)	400 bar
412 108	8 m	1/4"	1/4" BSP (MM)	400 bar
412 110	10 m	1/4"	1/4" BSP (MM)	400 bar
412 112	12 m	1/4"	1/4" BSP (MM)	400 bar
412 115	15 m	1/4"	1/4" BSP (MM)	400 bar
412 391	1,5 m	3/8"	1/4" BSP (M) - 3/8" BSP (M)	330 bar
412 392	1,5 m	3/8"	3/8" BSP (M) - 1/2" BSP (M)	330 bar
412 390	2 m	3/8"	1/4" BSP (M) - 3/8" BSP (M)	330 bar
412 393	3 m	3/8"	1/4" BSP (M) - 3/8" BSP (M)	330 bar
412 394	4 m	3/8"	1/4" BSP (M) - 3/8" BSP (M)	330 bar
412 202	1,8 m	1/2"	1/2" BSP (MM)	275 bar
412 203	3 m	1/2"	1/2" BSP (MM)	275bar

950 304

VANNES



VANNES MOYENNE PRESSION

950 305	1/4" BSP (FF), 65 bar vanne quart de tour
950 320	3/8" BSP (FF), 65 bar vanne quart de tour
950 300	1/2" BSP (FF), 65 bar vanne quart de tour

VANNES BASSE PRESSION AIR COMPRIMÉ

950 318	Vanne d'air, 3/8" BSP (FF)
950 319	Vanne d'air, 1/2" BSP (FF)

VANNES HAUTE PRESSION

950 304	1/2" BSP (FF), 500 bar vanne quart de tour
950 328	3/4" BSP (FF), 400 bar vanne quart de tour
950 329	1" BSP (FF), 350 bar vanne quart de tour

ACCESSOIRES POUR POMPES À GRAISSE - TABLEAU DE RÉFÉRENCE RAPIDE

POMPE	PUMPMASTER 3	PUMPMASTER 35	PUMPMASTER 45	PUMPMASTER 45	PUMPMASTER 45	PUMPMASTER 60	PUMPMASTER 60
RAPPORT DE PRESSION	55:1	60:1	25:1	40:1	70:1	12:1 (1)	80:1
ADAPTATEUR DE BONDE	410 000	410 001	(2)	(2)	(2)	(2)	(2)
KITS FLEXIBLES AIR – GRAISSE	412 910	534 600	534 103	534 103	534 103	539 009	534 103
COUVERCLE POUR FÛT 185 KG	418 006	418 006	418 026	418 026	418 026	N/A	418 026
COUVERCLE POUR TONNELET 50 KG	418 004	418 004	N/A	418 017	418 017	N/A	418 017
PLATEAU SUIVEUR 185 KG	417 004	417 004	417 009	417 009	417 009	N/A	417 009
PLATEAU SUIVEUR 50 KG	417 002	417 002	N/A	417 011	417 011	N/A	417 011
ADAPTATEUR CAM-LOCK	N/A	N/A	N/A	753 110 (3)	753 110 (3)	753 110 (3)	753 110 (4)
CONNECTEUR CAM-LOCK	N/A	N/A	N/A	950 358	950 358	950 358	N/A
RÉGULATEUR D'AIR AVEC MANOMÈTRE	240 200	241 201	241 201	241 201	241 201	241 201	241 201
FILTRE - RÉGULATEUR	240 500	241 501	241 501	241 501	241 501	241 501	241 501
FILTRE - RÉGULATEUR - LUBRIFICATEUR	240 000	241 001	241 001	241 001	241 001	241 001	241 001
VANNE AIR COMPRIMÉ	950 321	950 319	950 319	950 319	950 319	950 319	950 319
VANNE DE FLUIDE	950 304	950 304	950 328	950 304	950 304	950 328	950 304
COUPLEUR RAPIDE	253 114	255 338	251 412	251 412	251 412	251 412	251 412
EMBOUT AIR	259 014	251 438	255 312	255 312	255 312	255 312	255 312
DIAMÈTRE DES ACCESSOIRES AIR	1/4" - 6 mm	3/8" - 9,5 mm	1/2" - 12,5 mm	1/2" - 12,5 mm	1/2" - 12,5 mm	1/2" - 12,5 mm	1/2" - 12,5 mm

(1) La pompe PM60, 12:1 est uniquement disponible pour un montage horizontal sur cuves et containers de graisse.

(2) Pompes avec bride de fixation. Aucun adaptateur de bonde pour fixer une pompe à un couvercle.

(3) Inclus dans les pompes courtes pour montage horizontal sur des cuves et containers de graisse. Requis pour montage vertical sur les bacs à graisse (longues pompes).

(4) Requis pour montage vertical sur les bacs à graisse (pompes longues).

POMPES PNEUMATIQUES À MEMBRANES ET PISTON POUR AUTRES FLUIDES

DIRECTFLO® MEILLEURE PAR CONCEPTION	104
DIRECTFLO® TABLEAU COMPARATIF	105
DIRECTFLO® SÉRIE CUSTOM	106
DIRECTFLO® SÉRIE FONCTION	107
DIRECTFLO® SÉRIE PERFORMER	111
ACCESSOIRES POMPES À MEMBRANE	112
ENSEMBLES AVEC POMPES À MEMBRANES DIRECTFLO® DF50	114
ENSEMBLES AVEC POMPES À MEMBRANES DIRECTFLO® DF30	115
ENSEMBLES AVEC POMPES À MEMBRANES DIRECTFLO® DF100	116
ENSEMBLES AVEC POMPES À MEMBRANES DIRECTFLO® DP200	117
ACCESSOIRES POUR POMPES À MEMBRANES	118
POMPES PNEUMATIQUES À PISTON POUR AUTRES FLUIDES	119
ENSEMBLES AVEC POMPES À PISTON POUR AUTRES FLUIDES	120



DES TECHNOLOGIES INNOVANTES QUI CRÉENT LA DIFFÉRENCE

Les pompes à membranes pneumatiques conventionnelles pompent le fluide par l'extérieur du corps de la pompe et l'air comprimé agit sur la face intérieure des membranes. Les pompes Directflo® ont une technologie innovante et complètement différente. Le fluide passe au centre de la pompe et l'air comprimé agit sur la face externe des membranes.




directflo
 Central flow technology

A INVERSEUR D'AIR PIVOTANT SANS FROTTEMENTS

- Haute fiabilité de fonctionnement.
- Longue durée de vie.
- Débit et pression variable en régulant la pression d'air.
- Pas de décrochage.
- Pas de formation de glace.
- Autonettoyant.
- Réduction de la consommation d'air (environ 30 %) et des pulsations, grâce à la vitesse de basculement très élevée de l'inverseur d'air.
- La conception unique permet un pompage rapide avec une faible course, prolongeant la durée de vie des membranes.
- Tolère un air sec, humide, lubrifié ou sale.

B CLAPETS-BILLES PROCHES DES MEMBRANES

- Ouverture et fermeture très rapide des clapets-billes, même avec des fluides visqueux. Ceci, combiné avec la vitesse élevée de l'inverseur d'air, autorise une conception de pompe à course courte, aidant ainsi à prolonger la durée de vie des membranes.
- Meilleure capacité d'aspiration et amélioration de la performance globale de la pompe.

MEILLEURES PERFORMANCES

- Grande capacité d'aspiration à sec réduisant les problèmes d'amorçage.
- Pression jusqu'à 8 bar (115 psi), utile pour les fluides de viscosité moyenne dans de longues canalisations, et à des hauteurs significatives.
- Consommation d'air réduite (environ 30%).

C ACCOUPLEMENT DES MEMBRANES SANS TENSIONS

- L'accouplement coulissant et pivotant entre l'arbre et les membranes maintient l'ensemble de manière souple, sans tension.
- Étanchéité et durée de vie des membranes prolongée.
- Démontage facile et rapide des membranes pour la maintenance.

D CORPS DE POMPE MOULÉ EN UNE SEULE PIÈCE

- Minimise les pertes de charge à l'intérieur de la pompe.
- Pas de fuites possibles.
- Plus compacte.

BRIDES DE FIXATION DU CORPS

- Toutes les pompes avec corps en plastique incorporent des plaques filetées en acier inoxydable assurant un couple de serrage uniforme.
- Elles éliminent le risque d'endommager les organes plastiques si les vis sont serrées excessivement.
- Elles améliorent l'étanchéité des joints entre le corps, les membranes et les carters latéraux, ce qui minimise les risques de fuite.

GAMME DE POMPES DIRECTFLO® TABLEAU COMPARATIF

PRODUITS CONCERNÉS

- Lubrifiants
- Liquides de refroidissement
- Lave-glaces
- Fluides hydrauliques
- Gazole
- AdBlue® / DEF
- Eau
- Fluides usagés

MARCHÉS

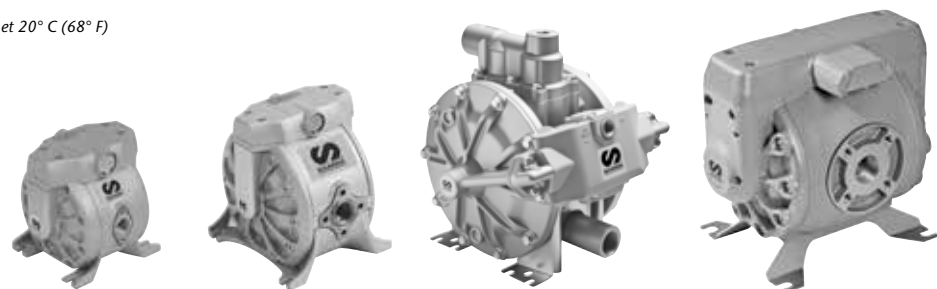
- Concessionnaires auto et poids-lourds
- Exploitations minières et BTP
- Véhicules ferroviaires et transport en commun
- Camions de graissage
- Flottes de véhicules
- Usines de production
- Services rapides



POMPES POLYPROPYLENE

SÉRIE DIRECTFLO®	DC20	DF30	DF50	DF100	DP200
RAPPORT DE PRESSION	1:1	1:1	1:1	1:1	1:1
DÉBIT LIBRE MAXIMUM ⁽¹⁾	20 l/min	38 l/min	50 l/min	100 l/min	200 l/min
DÉBIT APPROXIMATIF PAR COUP ⁽¹⁾	0,03 litres	0,07 litres	0,1 litres	0,25 l	0,50 l
DÉBIT PAR CYCLE (2 X COUPS) ⁽¹⁾	0,06 litres	0,14 litres	0,20 litres	0,50 l	1 l
PLAGE DE PRESSION D'AIR	1,5 à 7 bar	1,5 à 8 bar	1,5 à 8 bar	1,5 à 8 bar	1,5 à 8 bar
TAILLE MAXI DES SOLIDES EN SUSPENSION	2 mm	3 mm	3 mm	4 mm	6 mm
HAUTEUR MAXIMUM D'ASPIRATION, POMPE NON AMORCÉE ⁽¹⁾	2 m	4 m	6 m	4.5 m	5 m
HAUTEUR MAXIMUM D'ASPIRATION, POMPE AMORCÉE ⁽¹⁾	7 m	8 m	8 m	7 m	8 m
POIDS	1,2 kg	1,9 kg	2,2 kg	5,1 kg	10,5 kg
CONNEXION D'ENTRÉE DE FLUIDE	Int.: 1/4" BSPP (F) Ext.: 3/4" NPT (M)	DF30: 1/2" BSP (F) DF30T: 2 x 3/8" BSP (F)	DF50: 1/2" BSP (F) DF50T: 2 x 3/8" BSP (F)	1" BSP (F)	DIN DN 25 et bride ANSI 1"
CONNEXION DE SORTIE DE FLUIDE	Int.: 1/4" BSPP (F) Ext.: 3/4" NPT (M)	1/2" BSP (F)	1/2" BSP (F)	1" BSP (F)	DIN DN 25 et bride ANSI 1"
CONNEXION D'ENTRÉE D'AIR	3/8" NPSM (F)	3/8" NPSM (F)	3/8" NPSM (F)	3/8" NPSM (F)	3/8" NPSM (F)

(1) Données mesurées avec de l'eau, pression d'air à 7 bars (100 psi) et 20° C (68° F)



POMPES ALUMINIUM

SÉRIE DIRECTFLO®	DF50	DF100	DP200	DF250
RAPPORT DE PRESSION	1:1	1:1	1:1	1:1
DÉBIT LIBRE MAXIMUM ⁽¹⁾	50 l/min	100 l/min	200 l/min	250 l/min
DÉBIT APPROXIMATIF PAR COUP ⁽¹⁾	0,1 litres	0,25 l	0,50 l	0,6 l
DÉBIT PAR CYCLE (2 X COUPS) ⁽¹⁾	0,2 litres	0,5 l	1 l	1,2 l
PLAGE DE PRESSION D'AIR	1,5 à 8 bar	1,5 à 8 bar	1,5 à 8 bar	1,5 à 8 bar
TAILLE MAXI DES SOLIDES EN SUSPENSION	3 mm	4 mm	6 mm	6 mm
HAUTEUR MAXIMUM D'ASPIRATION, POMPE NON AMORCÉE ⁽¹⁾	6 m	4,5 m	5 m	5 m
HAUTEUR MAXIMUM D'ASPIRATION, POMPE AMORCÉE ⁽¹⁾	8 m	7 m	8 m	8 m
POIDS	3,5 kg	7,2 kg	11,5 kg	20 kg
CONNEXION D'ENTRÉE DE FLUIDE	1/2" NPSM (F)	1" BSP (F)	1" BSPP (F)	1 1/2" BSP (F) et bride DIN PN-10
CONNEXION DE SORTIE DE FLUIDE	1/2" BSP (F)	1" BSP (F)	1" BSPP (F)	1 1/2" BSP (F) et bride DIN PN-10
CONNEXION D'ENTRÉE D'AIR	3/8" NPSM (F)	3/8" NPSM (F)	3/8" NPSM (F)	1/2" NPSM (F)

(1) Données mesurées avec de l'eau, pression d'air à 7 bars (100 psi) et 20° C (68° F)

556 115

DC20 POMPE À MEMBRANES POLYPROPYLENE 20 L/MIN

Pompe à membranes en polypropylène très compacte et fiable conçue pour le transfert, le dosage, la pulvérisation et la distribution de divers fluides en petits volumes (20 l/min max.). Corps et moteur d'air en polypropylène, membranes et clapets anti-retour en PTFE pour une grande compatibilité chimique.



05
POMPES
AUTRES
FLUIDES

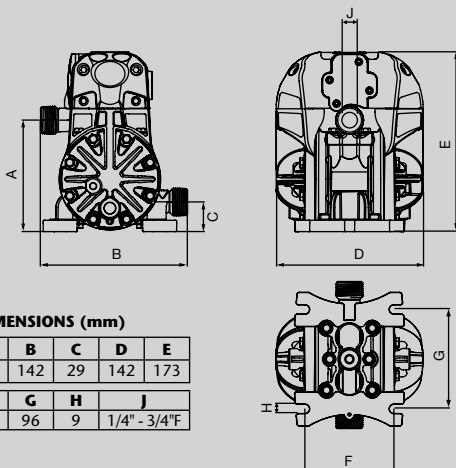
PRODUITS CONCERNÉS

- Solutions de liquides de refroidissement
- Solutions de lave-glaces
- Détergents
- AdBlue®/DEF

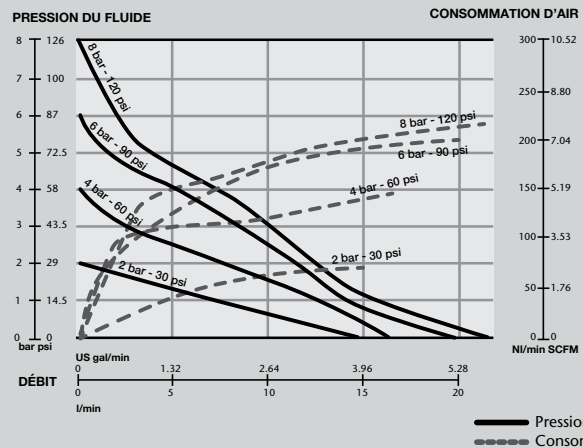
MARCHÉS

- Ateliers de maintenance
- Concessionnaires autos
- Usines de production
- Agriculture

MODÈLES						
RÉF. N°	CORPS DE POMPE	MEMBRANES	BILLES	SIÈGES DE BILLES	AUTRES PARTIES HUMIDES	APPLICATIONS
556 115	Polypropylène	PTFE	PTFE	Polypropylène	Viton®	Liquides de refroidissement et lave-glaces, détergents, urée type AdBlue®/DEF.



Tests à température ambiante, avec de l'eau et une pompe immergée avec une hauteur d'eau de 800 mm au-dessus de l'entrée de la pompe.



Pompes à membranes en polypropylène très compactes et fiables conçues pour le transfert, le dosage, la pulvérisation et la distribution de divers fluides en volumes faibles à moyens (38 l/min max.).

Les applications typiques sont le transfert et la distribution de solutions de liquides de refroidissement et de lave-glaces concentrés ou dilués ou d'AdBlue®/DEF. Les pompes certifiées ATEX sont disponibles pour une utilisation dans des environnements potentiellement explosifs ou avec des fluides inflammables, tels que l'éthanol pur.

Elles peuvent être utilisées en tant que pompes autonomes pour des applications de transfert ou dans des petits réseaux de distribution comprenant des enrouleurs de flexibles.

Les pompes à double entrée sont disponibles pour un mélange de fluides en ratio 1:1 ayant des viscosités similaires, comme le lave-glaces ou l'antigel avec de l'eau. Toutes les pompes à double entrée sont en 2 x 3/8" BSP (F).


05

 POMPES
AUTRES
FLUIDES

PRODUITS CONCERNÉS

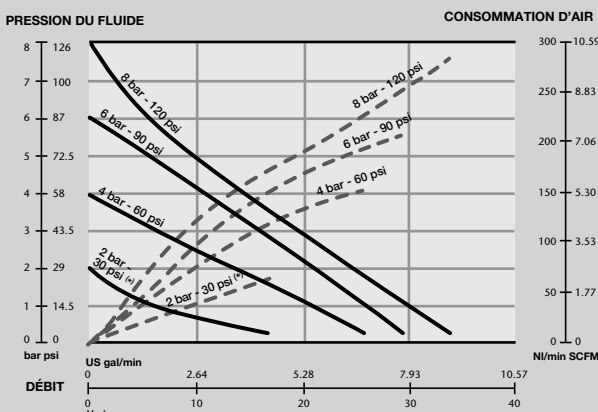
- Solutions de liquides de refroidissement
- Solutions de lave-glaces
- Détergents
- AdBlue® / DEF
- Lave-glaces et éthanol purs

MARCHÉS

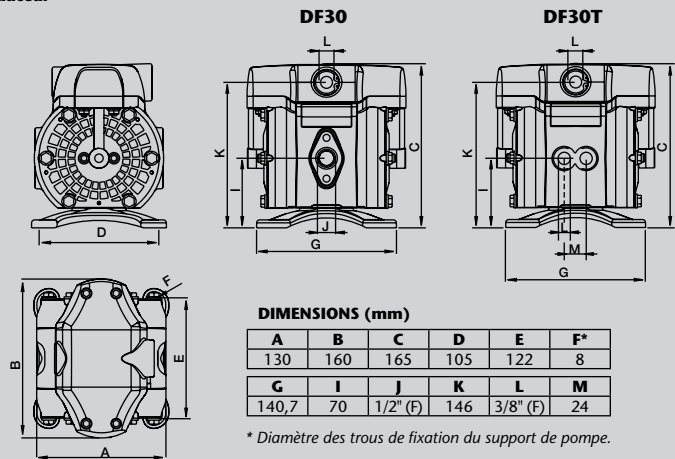
- Ateliers de maintenance
- Concessionnaires auto et poids-lourds
- Usines de production
- Agriculture

MODÈLES						
RÉF. N°	CORPS DE POMPE	MEMBRANES	BILLES	SIÈGES DE BILLES	AUTRES PARTIES HUMIDES	APPLICATIONS
553 164	Polypropylène	Hytre®	Hytre®	Acier Inoxydable	Viton®	Solutions de liquides de refroidissement, lave-glaces et urée type AdBlue®/DEF.
553 162	Polypropylène conducteur	PTFE	PTFE	Acier Inoxydable	Viton®	Pompe Ex ATEX pour éthanol pur, lave-glaces pur et détergents.
553 124	Polypropylène Corps à double entrée	Hytre®	PTFE	Acier Inoxydable	Viton®	Mélange 1:1 d'eau - antigel, eau - lave-glaces

Tests à température ambiante, avec de l'eau et une pompe immergée avec une hauteur d'eau de 800 mm au-dessus de l'entrée de la pompe.



(* Test à 2 bar avec une pompe à membranes en PTFE (Teflon®). — Pression du fluide - - - - - Consommation d'air



* Diamètre des trous de fixation du support de pompe.

552 164 / 552 030

DF50 POMPE À MEMBRANES EN ALUMINIUM OU POLYPROPYLENE 50 L/MIN



Pompes à membranes très compactes et fiables conçues pour le transfert, le dosage, la pulvérisation et la distribution de divers fluides en volumes moyens (50 l/min max.).

LES POMPES EN POLYPROPYLENE ont un moteur pneumatique en polypropylène. Les applications typiques sont le transfert et la distribution de solutions de liquides de refroidissement et de lave-glaces concentrés ou dilués, ou d'AdBlue®/DEF. Les pompes certifiés ATEX sont disponibles pour une utilisation dans des environnements potentiellement explosifs ou avec des fluides inflammables, tels que l'éthanol pur.

LES POMPES EN ALUMINIUM ont un moteur pneumatique en aluminium. Les applications typiques sont le transfert et la distribution de solutions de liquides de refroidissement, de lubrifiants et de gazole ou pour l'évacuation des huiles usées.

Elles peuvent être utilisées en tant que pompes autonomes pour des applications de transfert ou dans des petits réseaux de distribution comprenant des enrouleurs de flexibles.

Les pompes à double entrée sont disponibles pour un mélange de fluides en ratio 1:1 ayant des viscosités similaires, comme le lave-glaces ou l'antigel avec de l'eau. Toutes les pompes à double entrée sont en 2 x 3/8" BSP (F).

PRODUITS CONCERNÉS

- Solutions de liquides de refroidissement
- Solutions de lave-glaces
- Lave-glaces et éthanol purs
- Détergents
- AdBlue® / DEF
- Lubrifiants
- Évacuation des huiles usées

MARCHÉS

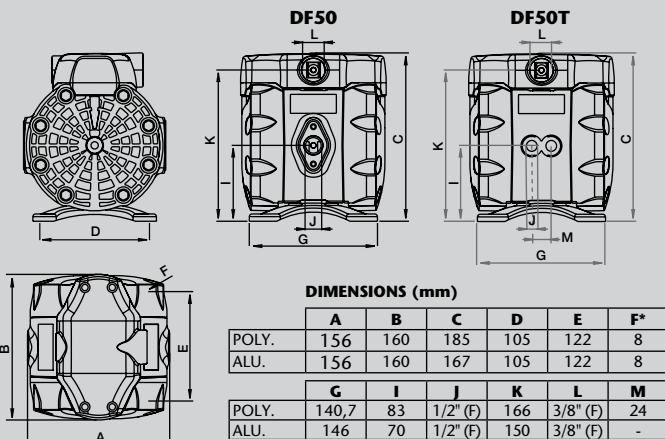
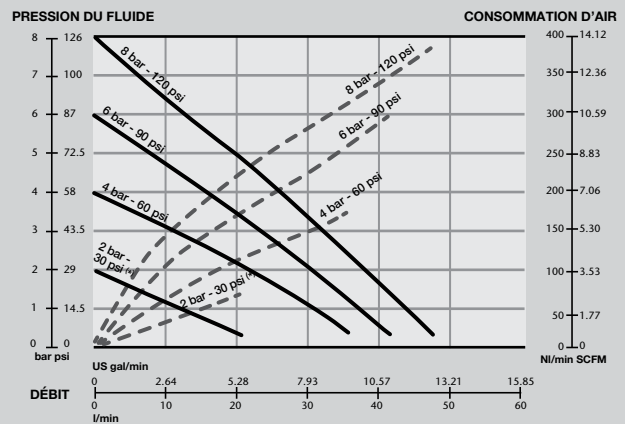
- Ateliers de maintenance
- Concessionnaires auto et poids-lourds
- Usines de production
- Agriculture
- Camions de graissage

05
 POMPES
 AUTRES
 FLUIDES

MODÈLES

RÉF. N°	CORPS DE POMPE	MEMBRANES	BILLES	SIÈGES DE BILLES	AUTRES PARTIES HUMIDES	APPLICATIONS
552 164	Polypropylène	Hytrel®	Hytrel®	Acier Inoxydable	Viton®	Solutions de liquides de refroidissement, lave-glaces et urée type AdBlue®/DEF.
552 162	Polypropylène conducteur	PTFE	PTFE	Acier Inoxydable	Viton®	Pompe ATEX pour éthanol pur, lave-glaces pur et détergents.
552 124	Polypropylène Corps à double entrée	Hytrel®	PTFE	Acier Inoxydable	Viton®	Mélange 1:1 d'eau - antigel, eau - lave-glaces.
552 010	Aluminium	Hytrel®	Hytrel®	Acier Inoxydable	Viton®	Solutions de liquides de refroidissement et de lave-glaces.
552 030	Aluminium	Buna-N	Buna-N	Acier Inoxydable	-	Solutions de liquides de refroidissement, lubrifiants, évacuation et transfert des huiles usées.
552 050	Acier Inoxydable	Hytrel	Hytrel	Acier Inoxydable	PTFE, EPDM	Solutions aqueuses, urée type AdBlue®/DEF.

Tests à température ambiante, avec de l'eau et une pompe immergée avec une hauteur d'eau de 800 mm au-dessus de l'entrée de la pompe.



* Diamètre des trous de fixation du support de pompe.

(*) Test à 2 bar avec une pompe à membranes en PTFE (Teflon®).

— Pression du fluide
 - - - - - Consommation d'air

Pompes à membranes très compactes et fiables conçues pour le transfert, le dosage, la pulvérisation et la distribution de divers fluides en grands volumes (100 l/min max.).

LES POMPES EN POLYPROPYLÈNE ont un moteur pneumatique en polypropylène. Les applications typiques sont le transfert et la distribution de solutions de liquides de refroidissement et de lave-glaces concentrés ou dilués, ou d'AdBlue®/DEF. Les pompes certifiés ATEX sont disponibles pour une utilisation dans des environnements potentiellement explosifs ou avec des fluides inflammables, tels que l'éthanol pur.

LES POMPES EN ALUMINIUM ont un moteur pneumatique en aluminium. Les applications typiques sont le transfert et la distribution de solutions de liquides de refroidissement, de lubrifiants et de gazole ou pour l'évacuation des huiles usées.

Elles peuvent être utilisées en tant que pompes autonomes pour des applications de transfert ou dans des réseaux de distribution comprenant des enrouleurs de flexibles.


05
 POMPES
 AUTRES
 FLUIDES

PRODUITS CONCERNÉS

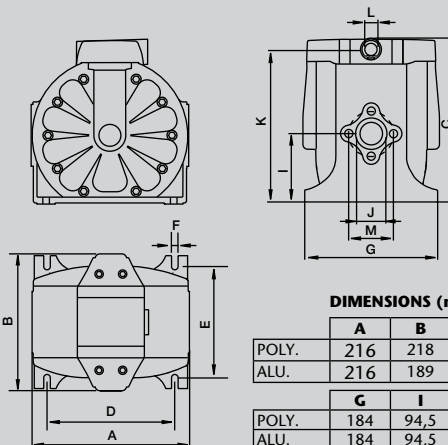
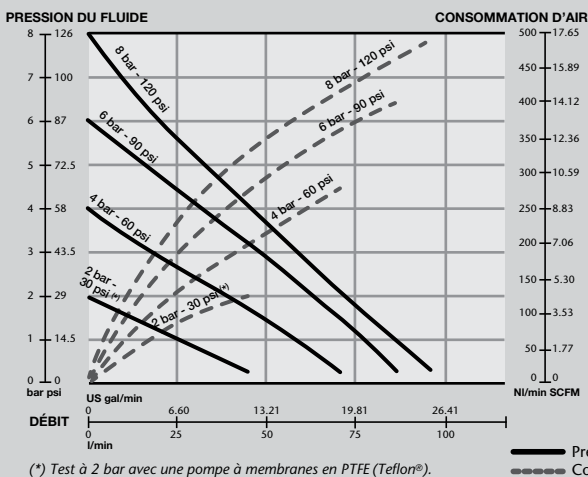
- Solutions de liquides de refroidissement
- Solutions de lave-glaces
- Lave-glaces et éthanol purs
- Détergents
- AdBlue® / DEF
- Lubrifiants
- Évacuation des huiles usées
- Gazole

MARCHÉS

- Ateliers de maintenance
- Concessionnaires auto et poids-lourds
- Usines de production
- Agriculture
- Camions de graissage
- Exploitations minières et BTP
- Véhicules ferroviaires et transport en commun

MODÈLES						
RÉF. N°	CORPS DE POMPE	MEMBRANES	BILLES	SIÈGES DE BILLES	AUTRES PARTIES HUMIDES	APPLICATIONS
551 164	Polypropylène	Hytrel®	Hytrel®	Acier Inoxydable	Viton®	Solutions de liquides de refroidissement, lave-glaces et urée type AdBlue®/DEF.
551 162	Polypropylène conducteur	PTFE	PTFE	Acier Inoxydable	Viton®	Pompe EX ATEX pour éthanol pur, lave-glaces pur et détergents.
551 017	Acetal conducteur	PTFE	PTFE	Acier Inoxydable	Acetal, FKM	Pompe EX ATEX pour carburants, dissolvants, toluène et éthanol.
551 010	Aluminium	Hytrel®	Hytrel®	Acier Inoxydable	Viton®	Solutions de liquides de refroidissement et de lave-glaces.
551 030	Aluminium	Buna-N	Buna-N	Acier Inoxydable	-	Solutions de liquides de refroidissement, lubrifiants, gazole, évacuation et transfert des huiles usées.

Tests à température ambiante, avec de l'eau et une pompe immergée avec une hauteur d'eau de 800 mm au-dessus de l'entrée de la pompe.


DIMENSIONS (mm)

	A	B	C	D	E	F*
POLY.	216	218	230	175	154	8
ALU.	216	189	227	175	154	9
	G	I	J	K	L	M
POLY.	184	94,5	1" (F)	211,5	3/8" (F)	62
ALU.	184	94,5	1" (F)	210	3/8" (F)	62**

* Diamètre des trous de fixation du support de pompe.

** Raccordement à bride: 2 boulons - M 5 (entraxes de 41 mm).

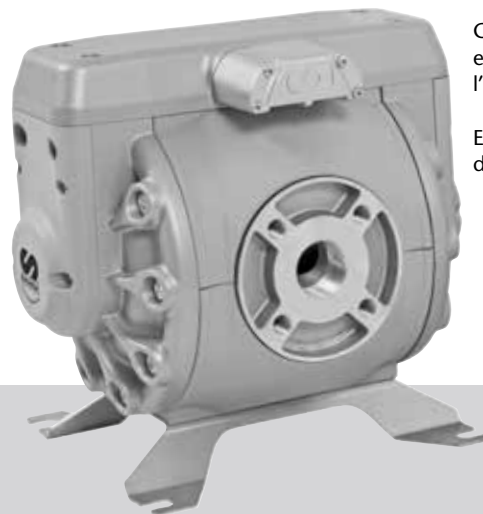
554 010

DF250 POMPE À MEMBRANES EN ALUMINIUM 250 L/MIN

Pompes à membranes très fiables conçues pour le transfert et la distribution de nombreux fluides en très grands volumes (250 l/min max.).

Ces pompes ont un moteur pneumatique en aluminium. Les applications typiques sont le transfert et la distribution de solutions de liquides de refroidissement, de lubrifiants et de gazole ou pour l'évacuation des huiles usées.

Elles peuvent être utilisées en tant que pompes autonomes pour des applications de transfert ou dans des réseaux de distribution comprenant des enrouleurs de flexibles.


PRODUITS CONCERNÉS

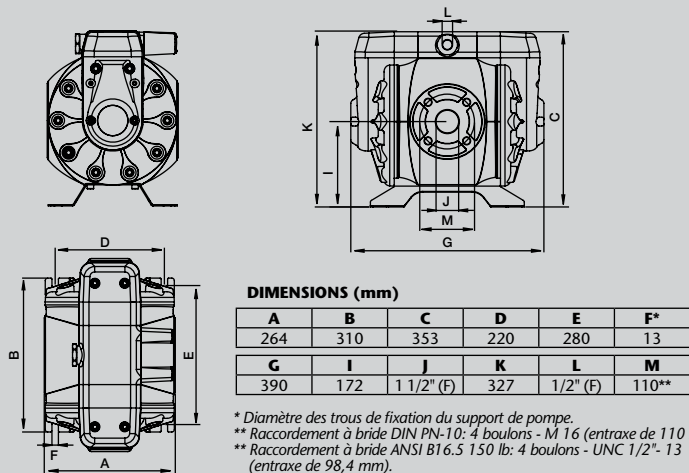
- Solutions de liquides de refroidissement
- Lubrifiants
- Évacuation des huiles usées
- Gazole

MARCHÉS

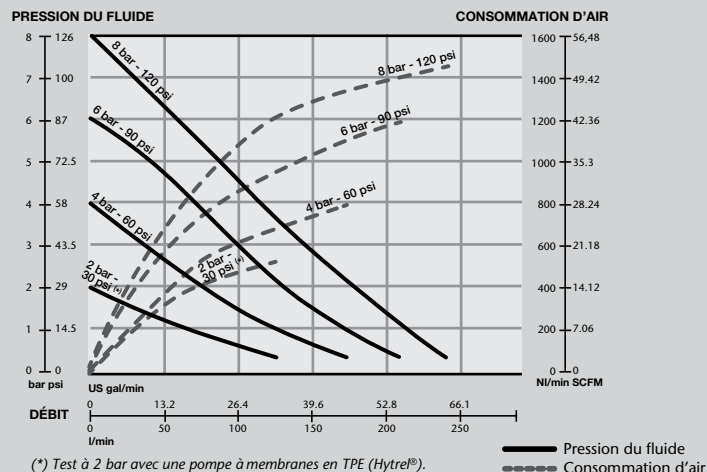
- Ateliers de maintenance
- Concessionnaires auto et poids-lourds
- Usines de production
- Agriculture
- Camions de graissage
- Exploitations minières et BTP
- Véhicules ferroviaires et transport en commun

05
 POMPES
 AUTRES
 FLUIDES

MODÈLES						
RÉF. N°	CORPS DE POMPE	MEMBRANES	BILLES	SIÈGES DE BILLES	AUTRES PARTIES HUMIDES	APPLICATIONS
554 010	Aluminium	Hytre®	Hytre®	Acier Inoxydable	Viton®	Solutions de liquides de refroidissement.
554 030	Aluminium	Buna-N	Buna-N	Acier Inoxydable	-	Solutions de liquides de refroidissement, lubrifiants, gazole, évacuation et transfert des huiles usées.



Tests à température ambiante, avec de l'eau et une pompe immergée avec une hauteur d'eau de 800 mm au-dessus de l'entrée de la pompe.



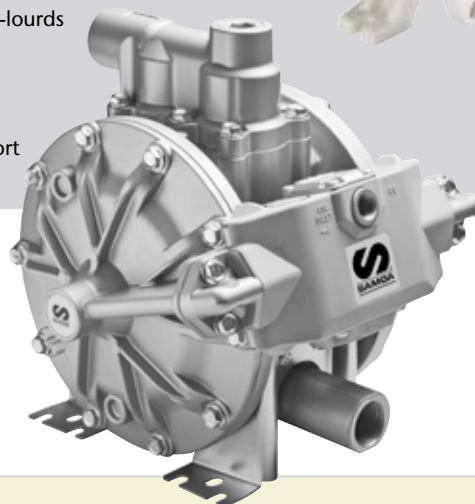
Pompes à membranes très fiables conçues pour le transfert, le dosage, la pulvérisation et la distribution de divers fluides en très grands volumes (200 l/min max.).

LES POMPES EN POLYPROPYLÈNE ont un moteur pneumatique en polypropylène. Les applications typiques sont le transfert et la distribution de solutions de liquides de refroidissement et de lave-glaces concentrés ou dilués, ou d'AdBlue®/DEF.

LES POMPES EN ALUMINIUM ont un moteur pneumatique en aluminium. Les applications typiques sont le transfert et la distribution de solutions de liquides de refroidissement, de lubrifiants et de gazole ou pour l'évacuation des huiles usées.

Elles peuvent être utilisées en tant que pompes autonomes pour des applications de transfert ou dans des réseaux de distribution comprenant des enrouleurs de flexibles.

Les orifices d'entrée et de sortie de la pompe peuvent être montés dans différentes positions pour une plus grande souplesse d'installation.


05
 POMPES
 AUTRES
 FLUIDES

PRODUITS CONCERNÉS

- Solutions de liquides de refroidissement
- AdBlue® / DEF
- Lubrifiants
- Évacuation des huiles usées
- Gazole

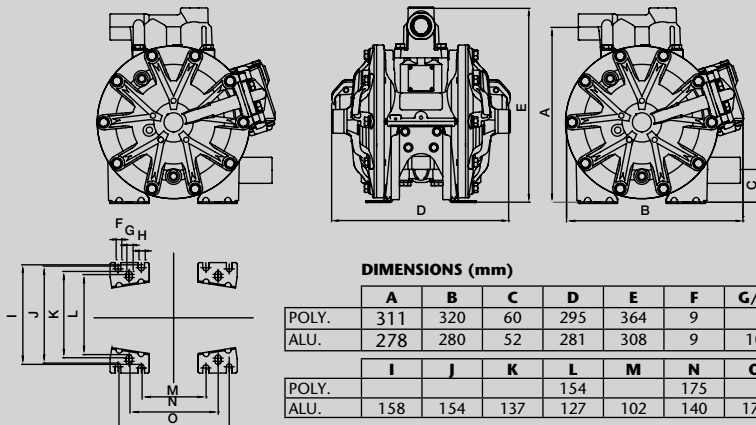
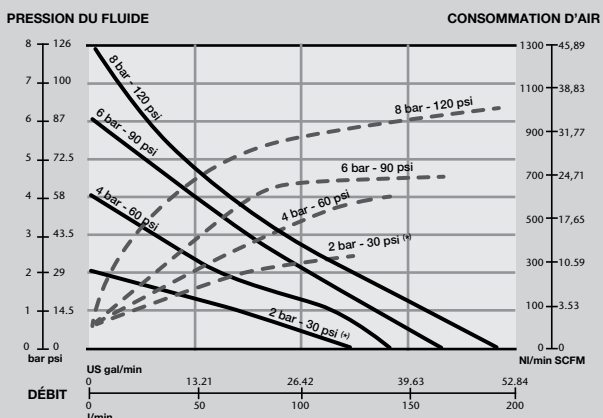
MARCHÉS

- Ateliers de maintenance
- Concessionnaires auto et poids-lourds
- Usines de production
- Agriculture
- Camions de graissage
- Exploitations minières et BTP
- Véhicules ferroviaires et transport en commun

MODÈLES

RÉF. N°	CORPS DE POMPE	MEMBRANES	BILLES	SIÈGES DE BILLES	AUTRES PARTIES HUMIDES	APPLICATIONS
555 164	Polypropylène	Hytrel®	PTFE	Polypropylène	Viton®, Acier Inoxydable	Solutions de liquides de refroidissement, lave-glaces et urée type AdBlue®/DEF.
555 010	Aluminium	Hytrel®	Acetal	Hytrel®	Viton®, Acier Inoxydable	Solutions de liquides de refroidissement.
555 030	Aluminium	Buna-N	Acetal	Buna-N	Acier Inoxydable	Lubrifiants, gazole, évacuation et transfert des huiles usées.

Tests à température ambiante, avec de l'eau et une pompe immergée avec une hauteur d'eau de 800 mm au-dessus de l'entrée de la pompe.



(* Test à 2 bar avec une pompe à membranes en PTFE (Teflon®).

SUPPORTS MURAUX



360 100

360 101

360 100 Support mural pour pompes DF30 et DF50.

360 101 Support mural pour pompes DF100.

360 142 Support mural pour pompes DP200.

360 144 Support mural pour pompes DF250.

KITS D'ASPIRATION POUR FLUIDES À BASE D'EAU

367 021



Pour fûts de 205 l ou IBC de 1 000 l. Ne pas utiliser avec des lubrifiants.

367 020 Kit d'aspiration pour pompes DF30 et DF50. Comprend un tuyau d'aspiration EPDM de 1,5 m x 1/2", un clapet de pied avec filtre et deux raccords de tuyau 1/2" BSP (M) avec colliers de fixation.

367 021 Kit d'aspiration pour pompes DF100 et DP200. Comprend un tuyau d'aspiration EPDM de 1,5 m x 1", un clapet de pied avec filtre et deux raccords de tuyau 1/2" BSP (M) avec colliers de fixation.

SILENCIEUX DE POMPE DIRECTFLO®

558 338

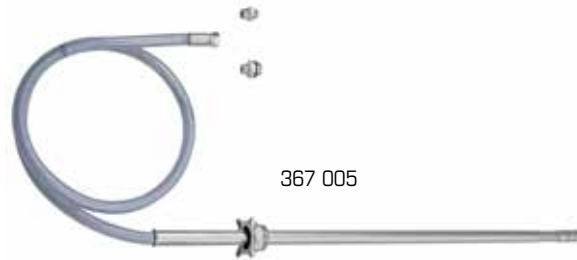


558 338 Silencieux de pompe.

Lorsqu'il est placé à l'orifice d'échappement de la pompe à la place du silencieux standard, il réduit le niveau de bruit de la pompe en dessous de 70 dB.

ACCESSOIRES POUR POMPES À MEMBRANES

KITS D'ASPIRATION POUR LUBRIFIANTS



367 005

Pour fûts de 205 l ou IBC de 1 000 l.

367 005 Kit d'aspiration pour pompes DF100 et DF50. Comprend un tube d'aspiration en métal avec clapet de pied et un adaptateur de bonde 2" BSP (M) réglable en hauteur. Tube métallique de 1,20 m et flexible d'aspiration de 2 m. Comprend un adaptateur de connexion de 3/4" x 1/2" (MM) pour la connexion à une pompe DF50 et de 3/4" x 1" (MM) pour la connexion à une pompe DF100.

367 007 Kit d'aspiration pour pompes DF250 et DP200. Comprend un tube d'aspiration en métal de 1,20 m x 1" avec clapet de pied, un adaptateur de bonde 2" BSP (M) réglable en hauteur et un coude pour le raccordement à un tuyau d'aspiration de 2 m x 1" (M).

KITS D'ASPIRATION POUR FLUIDES USÉS

367 023



367 022 Kit d'aspiration pour pompes DF50. Comprend un connecteur hydraulique 3/4", un flexible d'aspiration de 1,5 m x 3/4", un filtre en Y et des adaptateurs de connexion pour le montage sur une pompe en aluminium DF50.

367 023 Kit d'aspiration pour pompes DF100 et DP200. Comprend un connecteur hydraulique 3/4", un flexible d'aspiration de 1,5 m x 1", un filtre en Y et des adaptateurs de connexion pour le montage sur une pompe en aluminium DF100 ou DP200.

CLAPETS DE DÉCHARGE DE SURPRESSION



362 925

Lorsqu'il est connecté à la sortie de la pompe, il permet d'éviter des dommages dans la pompe et dans la conduite de distribution causés par une surpression due à la dilatation thermique du fluide.

362 925, Clapet de décharge de surpression 1/2".

Pour pompes à membrane DF30 et DF50. Ouvre à environ 18 bar. Comprend une vanne, un tuyau transparent de 1 m x 1/4" et un adaptateur de 1/2".

362 927, Clapet de décharge de surpression 1".

Pour pompes à membrane DF100, DF250 et DP200. Ouvre à environ 10 bar. Comprend une vanne, un tuyau transparent de 1 m x 1/4" et un adaptateur de 1".

KITS DE CONNEXION AIR COMPRIMÉ



362 920

VANNES DE PURGE D'AIR



362 922

Les kits de connexion d'air comprennent un régulateur de pression pneumatique permettant de réguler la vitesse de la pompe.

REF. N°	362 920	362 921	362 928
APPLICATION	DF30, DF50, DF100	DP200	DF250
COUPLEUR RAPIDE AIR	1/4" BSP (F) 253 114	3/8" BSP (F) 253 138	3/8" BSP (F) 253 138
EMBOUIT D'AIR	3/8" BSP (M) 259 038	3/8" BSP (M) 259 038	1/2" BSP (M) 259 012
FLEXIBLE AIR	1 m x 1/4" 246 010	1 m x 3/8" 247 710	1 m x 3/8" 247 710
RÉGULATEUR DE PRESSION	1/4" BSP (FF) 240 200	1/2" BSP (FF) 240 201	1/2" BSP (FF) 240 201
ADAPTATEUR DE CONNEXION	1/4" x 3/8" BSP (MM) 239 001	1/2" x 3/8" BSP (MM) 239 003	1/2" x 3/8" BSP (MM) 239 003
CLAPET ANTI-RETOUR	3/8" BSP (FF) 950 318	3/8" BSP (FF) 950 318	3/8" BSP (FF) 950 318

Lorsque le kit est connecté en sortie de pompe, il contribue à éliminer l'air emprisonné dans la pompe et dans la conduite d'aspiration, ce qui facilite l'amorçage de la pompe.

362 922, vanne de purge d'air 1/2".
Pour pompes à membranes DF30 et DF50.

362 923, vanne de purge d'air 3/4".
Pour pompes à membranes DF100.

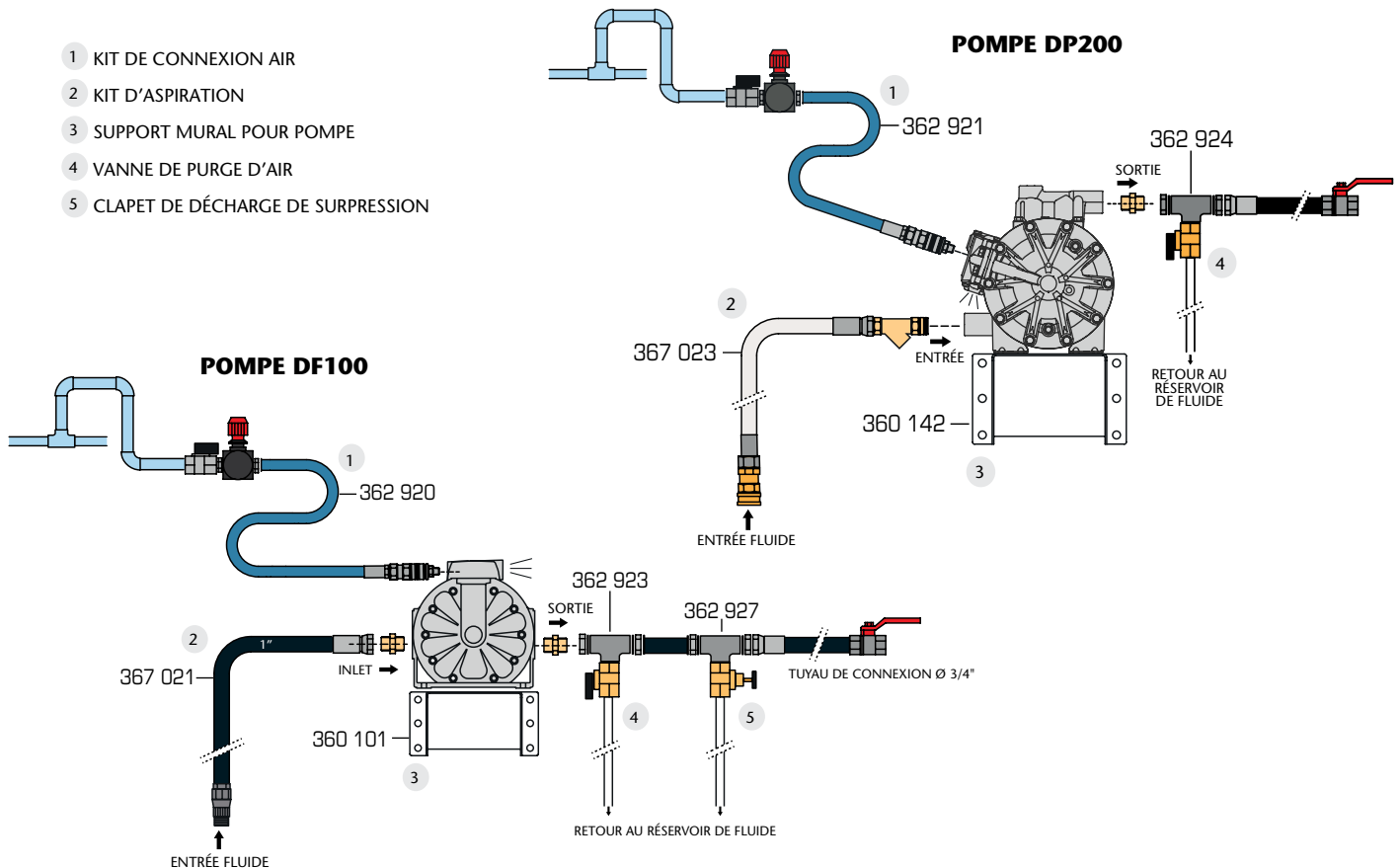
362 924, valve de purge d'air de 1".
Pour pompes à membranes DF250 et DP200.

05

POMPES
AUTRES
FLUIDES

EXEMPLES D'INSTALLATIONS DE POMPES À MEMBRANES

- 1 KIT DE CONNEXION AIR
- 2 KIT D'ASPIRATION
- 3 SUPPORT MURAL POUR POMPE
- 4 VANNE DE PURGE D'AIR
- 5 CLAPET DE DÉCHARGE DE SURPRESSION



559 010 - 559 011 - 559 012

KITS D'INSTALLATION AVEC POMPES À MEMBRANES - SÉRIE DF50 (50 l/min)



205 L



1.000 L


559 010 Kit pompe à membranes murale pour transfert LR/LG

Kit d'installation avec pompe à membranes DF50, corps en aluminium. Avec support mural, flexible d'aspiration 3 m et kit de connexion au réseau d'air et de fluide. Pour une utilisation avec fûts 205 l, cubitainers 1.000 l (IBC), ou cuves vrac.

Pour le transfert ou la distribution de liquide de refroidissement, d'antigel, de lave-glaces, de solutions aqueuses, etc.

Comprenant:

552 030: Pompe à membranes DF50.

360 100: Support mural.

367 011: Flexible d'aspiration 3 m avec adaptateur fausse bonde 2", connexion 3/4" BSP (M).

945 554: Adaptateur 3/4" BSP (M) - 1/2" BSP (M).

362 910: Kit de connexion au réseau air/fluide.

05

 POMPES
AUTRES
FLUIDES


205 L



1.000 L


559 011 Kit pompe à membranes murale pour transfert de solution d'urée, AdBlue®

Kit d'installation avec pompe à membranes DF50, corps en acier inoxydable. Avec support mural, flexible d'aspiration 3 m, adaptateur rapide SEC et kit de connexion au réseau d'air et de fluide. Pour une utilisation avec fûts 205 l, cubitainers 1.000 l (IBC), ou cuves vrac.

Pour le transfert ou la distribution d'urée (AdBlue®).

Comprenant:

552 050: Pompe à membranes DF50.

246 010: Flexible air 1 m, raccords 1/4" BSP (M).

253 114: Coupleur rapide air 1/4" BSP (F).

945 516: Adaptateur de connexion 1/2" BSP (M) - 1/4" BSP (F).

259 014: Embout rapide air 1/4" BSP (M).

360 100: Support mural.

930 507: 5 m de flexible EPDM Ø19 mm (aspiration/refoulement).

689 054: 2 x adaptateurs polypropylène pour flexible Ø19 mm, connexion 1/2" BSP (M).

689 047: 2 x raccords cannelés pour flexible Ø19 mm avec colliers de serrage.

944 627: Collier de serrage Ø19 mm.

560 901: Adaptateur rapide SEC pour canne à clapet avec embout normalisé.



205 L



1.000 L


559 012 Kit pompe à membranes murale Atex pour transfert de carburants

Kit d'installation avec pompe à membranes DF50, corps en polypropylène conducteur. Avec support mural, flexible d'aspiration 3 m et kit de connexion au réseau d'air et de fluide. Pour une utilisation avec fûts 205 l, cubitainers 1.000 l (IBC), ou cuves vrac.

Pour le transfert ou la distribution de carburant, gazole, mazout, kérosène, naphta, éthanol, etc.

Comprenant:

552 162: Pompe à membranes DF50 Atex.

360 100: Support mural.

367 011: Flexible d'aspiration 3 m avec adaptateur fausse bonde 2", connexion 3/4" BSP (M).

945 554: Adaptateur 3/4" BSP (M) - 1/2" BSP (M).

362 910: Kit de connexion au réseau air/fluide.

ENSEMBLE FIXE POUR ADBLUE® AVEC POMPE À MENBRANES DF50 (50 l/min)

557 950.110

557 950.110 Kit fixe avec pompe à membranes pour distribution d'urée (AdBlue®), pour fût ou IBC (pistolet thermoplastique)

Ensemble fixe avec pompe pneumatique à membranes DF50 montée sur support permettant l'installation sur un fût 205 l ou un cubitainer 1.000 l. Equipée à l'aspiration d'un raccord rapide pour canne à clapet, d'un flexible de distribution 3 m et d'un pistolet de distribution manuel.

Comprenant:

- 552 164:** Pompe à membranes DF50.
- 259 038:** Embout air mâle 3/8".
- 360 137:** Support de pompe pour fût ou IBC.
- 560 901:** Adaptateur rapide SEC pour canne à clapet.
- 689 045:** Raccord cannelé PP pour flexible Ø19 mm, 1" BSP (M).
- 689 054:** Raccord cannelé PP pour flexible Ø19 mm, 1/2" BSP (M).
- 689 055:** Adaptateur 1" (FF).
- 930 507:** Flexible EPDM 3/4" longueur 3 m.
- 930 507:** Flexible EPDM 3/4" longueur 1,5 m.
- 944 628:** Collier de serrage 26-29.
- 361 003.370:** Pistolet thermoplastique pour AdBlue® avec raccord tournant 1" (F).



1.000 L



Fût non inclus

05

 POMPES
AUTRES
FLUIDES

557 951.110 Kit fixe avec pompe à membranes pour distribution d'urée (AdBlue®), pour fût ou IBC (pistolet automatique)

Ensemble fixe identique à 557 950.110 mais avec pistolet automatique haut débit (569 001).

ENSEMBLE MOBILE POUR ADBLUE® AVEC POMPE À MENBRANES DF30 (30 l/min)

557 952

Kit mobile avec pompe à membranes pour distribution d'urée (AdBlue®), pour fût

Ensemble mobile avec chariot pour fûts, pompe pneumatique à membranes DF30 déportée, flexible de refoulement 3 m, pistolet de distribution automatique à bec fin Ø 15 mm et compteur.



205 L

REF. N°	POMPE	ENROULEUR	SUPPORT	PISTOLET	COMPTEUR	ACCESSOIRES D'ASPIRATION	CHARIOT
557 952	Pompe à membrane, DF30 Series (553 164)	Air, 15 m (500 115)	Pour pompe et enrouleur	Automatique (569 005)	CPVC compteur en ligne (366 010)	Canne SEC, connecteur rapide et flexible	Chariot industrie (432 814)
557 953	Pompe à membrane, DF30 Series (553 164)	-	Pour pompe	Automatique (569 005)	CPVC compteur en ligne (366 010)	Canne SEC, connecteur rapide et flexible	Chariot industrie (432 814)

ENSEMBLE MOBILE POUR LR/LG AVEC POMPE À MENBRANES DF50 (50 l/min)

557 011.110

557 011.110 Kit mobile avec pompe à membranes pour distribution de LR/LG, pour fût

Ensemble mobile avec chariot pour fûts, pompe pneumatique à membranes DF50 déportée, flexible de refoulement 3 m et poignée compteur. Compatible avec tous types de liquides de refroidissement, antigels à base de glycol purs ou dilués, huiles de coupe et lave-glaces.

Comprenant:

- 552 164:** Pompe à membranes DF50.
- 259 038:** Embout air mâle 3/8".
- 367 011:** Flexible d'aspiration pour fûts 205 l.
- 945 557:** Adaptateur 3/8" BSP (M) - 1/2" BSP (M).
- 362 103:** Flexible de refoulement 3 m Ø 1/2".
- 365 575:** Poignée compteur électronique.
- 432 000:** Chariot pour fûts (205 l).
- 360 100:** Support de pompe.
- 945 595:** Adaptateur 3/4" BSP (M) - 3/8" BSP (M).



205 L



557 100 - 557 101

KITS D'INSTALLATION AVEC POMPES À MEMBRANES - SÉRIE DF100 (100 l/min)

O
OIL


205 L



1.000 L

557 100 Kit pompe à membranes murale pour transfert des lubrifiants et fluides légèrement agressifs

Kit d'installation avec pompe à membranes DF100, corps en aluminium. Avec support mural, flexible d'aspiration 3 m et kit de connexion au réseau d'air et de fluide. Pour une utilisation avec fûts 205 l, cubitainers 1.000 l (IBC), ou cuves vrac.

Pour le transfert ou la distribution à grand débit d'huiles minérales ou synthétiques de fonctions différentes: lubrifiants moteurs, huiles hydrauliques, pour engrenages ou différentiels, fluides de transmission, diélectriques, de trempe, thermiques, etc. Compatible également avec des fluides légèrement agressifs tels que les solutions aqueuses d'antigel (glycol), liquides de refroidissement, et autres fluides compatibles avec les parties humides de la pompe.

Comprenant:

- 551 030:** Pompe à membranes DF100.
- 360 101:** Support mural.
- 855 491:** Flexible d'aspiration 3 m Ø1", connexion 1" BSP (M).
- 945 599:** Adaptateur 1" BSP (M) - 3/4" BSP (M).
- 950 318:** Vanne de régulation d'air 3/8" BSP (F).
- 239 002:** Adaptateur 3/8" BSP (MM).
- 247 710:** Flexible air 1 m Ø3/8", connexion 3/8"- 1/2" BSP (MM).
- 362 303:** Flexible de refoulement 3 m Ø 3/4", 3/4" BSP (MM).
- 950 303:** Vanne pour flexible de refoulement 3/4" BSP (FF).
- 251 438:** Coupleur rapide air 3/8" BSP (F).
- 255 338:** Embout air 3/8" BSPT (M).


05

 POMPES
AUTRES
FLUIDES

D
DIESEL


205 L



1.000 L

557 101 Kit pompe à membranes murale Atex pour transfert de carburants avec pistolet aluminium

Kit de transfert mural avec pompe à membranes grand débit DF100 Atex, corps en Acétal conducteur, pour une utilisation dans les atmosphères potentiellement explosives. Avec support mural, flexible d'aspiration 3 m et de refoulement, pistolet aluminium et kit de connexion au réseau d'air. Pour une utilisation avec fûts 205 l, cubitainers 1.000 l (IBC), ou cuves vrac.

Pour le transfert ou la distribution de carburant, gazole, mazout, kérosène, naphtha, éthanol, etc.

Comprenant:

- 551 017:** Pompe à membranes DF100 Atex.
- 360 101:** Support mural.
- 855 491:** Flexible d'aspiration 3 m Ø1", connexion 1" BSP (M).
- 689 015:** Clapet de pied avec filtre en laiton 1" BSP (F).
- 950 318:** Vanne de régulation d'air 3/8" BSP (F).
- 239 002:** Adaptateur 3/8" BSP (MM).
- 247 710:** Flexible air 1 m Ø3/8", connexion 3/8"- 1/2" BSP (MM).
- 689 021:** Flexible de refoulement 4 m Ø1", connexion 1" BSP (M).
- 361 000:** Pistolet aluminium 1" BSP (F).
- 251 438:** Coupleur rapide air 3/8" BSP (F).
- 255 338:** Embout air 3/8" BSPT (M).



559 502 Kit pompe à membrane murale pour transfert des lubrifiants et fluides légèrement agressifs

Kit d'installation mural pour transfert, avec pompe à membranes en corps métallique à très grand débit. Avec support mural, flexible d'aspiration 3 m et de refoulement 1,80 m à relier au réseau. À utiliser avec des fûts de 205 litres, des cubitainers 1.000 l (IBC) ou des citernes de stockage. Pour le transfert d'huiles minérales ou synthétiques dans différentes applications: hydraulique, lubrifiants, engrenages ou différentiels pour moteurs, fluide de transmission; solutions d'antigel (glycol), liquides de refroidissement, eau déminéralisée, etc.

Comprenant:

- 555 030:** Pompe à membranes DP 200.
- 950 318:** Vanne de régulation d'air 3/8" BSP (F).
- 239 002:** Adaptateur 3/8" BSP (MM).
- 360 142:** Support mural.
- 855 491:** Flexible d'aspiration 3 m Ø 1", connexion 1" BSP (M).
- 689 015:** Clapet de pied avec filtre en laiton 1" BSP (F).
- 855 492:** Flexible de refoulement 1,80 m Ø 1", connexion 1" BSP (M).



1.000 L

05
 POMPES
 AUTRES
 FLUIDES

559 503 Kit pompe à membrane murale pour transfert des lubrifiants et fluides légèrement agressifs, avec pistolet aluminium

Kit de transfert mural avec pompe à membranes en corps métallique à très grand débit. Avec support mural, flexible d'aspiration 3 m, refoulement 4 m et pistolet aluminium manuel. À utiliser avec des fûts de 205 litres, des cubitainers 1.000 l (IBC) ou des citernes de stockage. Pour le transfert d'huiles minérales ou synthétiques dans différentes applications: hydraulique, lubrifiants, engrenages ou différentiels pour moteurs, fluide de transmission; solutions d'antigel (glycol), liquides de refroidissement, eau déminéralisée, etc.

Comprenant:

- 555 030:** Pompe à membranes DP 200.
- 950 318:** Vanne de régulation d'air 3/8" BSP (F).
- 239 002:** Adaptateur 3/8" BSP (MM).
- 360 142:** Support mural.
- 855 491:** Flexible d'aspiration 3 m Ø 1", connexion 1" BSP (M).
- 689 015:** Clapet de pied avec filtre en laiton 1" BSP (F).
- 689 022:** Flexible de refoulement 4 m Ø 1", connexion 1" BSP (M).
- 361 000:** Pistolet aluminium 1" BSP (F).



1.000 L

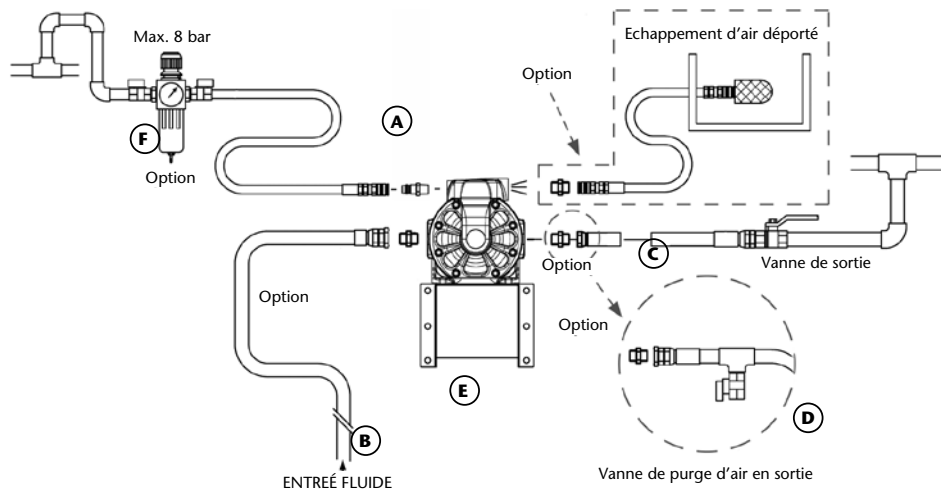
SPÉCIFICATIONS DE MONTAGE DES POMPES SÉRIE DF

SÉRIE DF	DC20	DF30 / DF50 ⁽¹⁾	DF100 ⁽¹⁾	DF250	DP200
(A) FLEXIBLE DE CONNEXION AIR	3/8" - 9,5 mm	3/8" - 9,5 mm	3/8" - 9,5 mm	1/2" - 12,5 mm	1/2" - 12,7 mm
(B) FLEXIBLE D'ASPIRATION	1/2" - 12,7 mm	1/2" - 12,7 mm	1" - 25,4 mm	1-1/2" - 38 mm	1" - 25,4 mm
(C) FLEXIBLE DE REFOULEMENT	1/2" - 12,7 mm / 1/4" - 6 mm	1/2" - 12,7 mm	3/4" - 19 mm / 1" - 25,4 mm	1-1/2" - 38 mm	3/4" - 19 mm / 1" - 25,4 mm
(D) FLEXIBLE D'ÉCHAPPEMENT D'AIR	3/8" - 9,5 mm Requiert adaptateur 855 432	3/8" - 9,5 mm Requiert adaptateur 855 432	3/8" - 9,5 mm Requiert adaptateur 855 432	1" - 25,4 mm	3/4" - 19 mm Requiert adaptateur 558 562
(E) SUPPORT MURAL	N/A	360 100	360 101	N/A ⁽²⁾	360 142
SUPPORT POUT FÛT / IBC 1.000 L	N/A	360 137	360 137	N/A	N/A
(F) FILTRE D'AIR ET RÉGULATEUR DE PRESSION ⁽³⁾	240 500	240 500	241 501	241 501	241 501
RÉGULATEUR DE PRESSION ⁽³⁾	240 300	240 300	241 201	241 201	241 201
COUPLEUR RAPIDE AIR	253 138	253 138	253 138	251 412	253 138
KIT SILENCIEUX SUPPLÉMENTAIRE	558 338	558 338	558 338	N/A	N/A
CONNECTEUR RAPIDE «SEC»	560 901	560 901	560 901	N/A	N/A

(1) Pompes plastiques et métalliques.

(2) Pompe à fixer au sol ou sur une citerne.

(3) Toujours placer l'élément de traitement de l'air à proximité de l'alimentation de la pompe. Connectez le mamelon d'air à la pompe.



558 338
KIT SILENCIEUX



560 901
CONNECTEUR SEC



737 435
FILTRE ENTRÉE FLUIDE



RACCORDS EN ACIER AU CARBONE		RACCORDS EN POLYPROPYLENE		VANNES D'ARRÊT BASSE PRESSION EN ACIER AU CARBONE	
945 593	1/2" BSP (MM)	689 059	1/2" BSP (MM)	950 300	1/2" BSP (FF)
945 551	3/4" BSP (MM)	689 061	1/2" BSP (F) - 3/4" BSP (F)	950 303	3/4" BSP (FF)
945 555	1" BSP (MM)	689 062	1/2" BSP (M) - 3/4" BSP (F)	950 306	1" BSP (FF)
945 567	2" - 1-1/2" BSP (MM)	689 056	3/4" BSP(F) - 1" BSP (F)	950 312	1-1/2" BSP (FF)
945 681	1-1/2" - 1" BSP (MM)	689 055	1" BSP (FF)	950 320	3/8" BSP (FF) - AIR
945 552	1" - 3/4" BSP (MM)	689 060	1" BSP (MM)		
945 554	3/4" - 1/2" BSP (MM)	689 079	1-1/4" BSP (M) - 3/4" BSP (F)		
945 565	2" - 1" BSP (MF)	689 054	Raccord cannelé 19 mm - 1/2" BSP (M)	FILTRES ENTRÉE EN POLYPROPYLENE	
945 670	1" - 3/4" BSP (MF)	689 058	Raccord cannelé 19 mm - 3/4" BSP (F) coudé à 90°	737 435	1-1/4" BSP (FF)
369 900	3/4" - 1/2" BSP (MF)	945 580	Raccord cannelé 19 mm - 3/4" BSP (M)		
		689 045	Raccord cannelé 19 mm - 1" (M)		
		689 072	Raccord cannelé 19 mm - 1" (F)		
		689 046	Raccord cannelé 25 mm - 1" (M)		
		689 073	Raccord cannelé 25 mm - 1" (F)		

Utiliser des tuyaux et accessoires compatibles avec le fluide pompé.

05
POMPES
AUTRES
FLUIDES



PUMP MASTER®



05
POMPES
AUTRES
FLUIDES

	PUMP MASTER 2		PUMP MASTER 4
	POMPE TRAITÉE AU NICKEL	POMPE ACIER INOXYDABLE	POMPE ACIER INOXYDABLE
	Protection des parties humides par un traitement de surface au nickel. Utilisable avec tous types de lubrifiants, liquides de refroidissement et solutions à base de glycol.		Pompe fabriquée en acier inoxydable AISI 316, et avec moteur d'air séparé. Utilisable pour de nombreux fluides tels que diluants, dégraissants, liquides de refroidissement, lave glaces, détergents, fluides anticorrosion, etc...
RÉFÉRENCE	332 120*	331 120	333 120
TYPE DE POMPE	Pompe courte	Pompe courte; dissociée	Pompe courte; dissociée
RAPPORT DE PRESSION	1:1	1:1	3:1
DIAMÈTRE EFFECTIF DU MOTEUR AIR	35 mm (1 1/2")	35 mm (1 1/2")	60 mm (2 1/2")
COURSE DU MOTEUR AIR	75 mm (3")	75 mm (3")	75 mm (3")
PRESSION D'AIR MINI. - RECOMMANDÉE - MAXI. (PONCTUELLEMENT)	1,5 - 5 - 8 bar	1,5 - 5 - 8 bar	1,5 - 5 - 8 bar
ENTRÉE D'AIR	1/4" BSP (F)	1/4" BSP (F)	3/8" BSP (F)
ENTRÉE FLUIDE	1" BSP (F)	1" BSP (F)	1" BSP (F)
SORTIE FLUIDE	3/4" BSP (F)	3/4" BSP (F)	3/4" BSP (F)
DÉBIT À 100 CYCLES PAR MINUTE	13,5 l/min	25 l/min	25 l/min
DÉBIT LIBRE MAXIMUM	55 l/min	38 l/min	40 l/min
MATÉRIAUX DES PARTIES HUMIDES	Traitement de surface au nickel, aluminium et acier, acier inoxydable, acétal, NBR, polyuréthane	PTFE, Viton®, acier inoxydable	PTFE, Viton®, acier inoxydable
FAUSSE BONDE 2" RÉGLABLE EN HAUTEUR	Inclue	Inclue	Inclue

Utiliser des fluides compatibles avec les matériaux des parties humides de la pompe. / * Attention, cette pompe n'est pas compatible avec le lave-glaces.

Accessoires pour pompes à piston:

331 110.002 Tube d'aspiration PVC pour fûts 205 l.

351 121



POMPE SPÉCIALE POUR HUILES USAGÉES

351 121 PumpMaster 2, 1:1 à haute capacité d'aspiration

Pompe à piston double effet avec un rapport de pression 1:1 équipée d'un clapet d'air modifié permettant un mouvement plus lent à la montée du piston, améliorant la capacité d'aspiration de la pompe, et évitant la cavitation lors de l'aspiration de fluides visqueux dans des conditions difficiles, comme l'aspiration d'huile usée au moyen de sondes de petits diamètres.

La puissance d'aspiration élevée est utile pour l'évacuation des huiles usagées et visqueuses, non-corrosives, exemptes de particules abrasives et avec des contraintes importantes lors de l'aspiration (sonde de petit diamètre, fluide à basse température, etc.). Ces pompes sont conçues pour créer un vide maximal et ne pas accélérer lorsque le fluide est pompé. Les matériaux de conception utilisés assurent une haute performance et une faible consommation d'énergie.

379 615.110

ENSEMBLES AVEC POMPE PM2 1:1 TRAITÉE AU NICKEL POUR CUBITAINER 1.000 L



1.000 L

379 615.110 Ensemble fixe LR/LG pour cubitainer 1.000 litres, avec PM2/1:1 au nickel montée sur platine, flexible 6 m et poignée compteur
Applications:

Transfert et distribution de liquides de refroidissement, émulsions d'huiles et solutions à base d'eau et huile de coupe.

Comprenant:
332 120: Pompe PM2 1:1 courte pour montage sur platine.

259 014: Embout air mâle 1/4".

360 106: Platine pour cubitainer.

360 102: Support mural pour pompe.

945 670: Raccord adaptateur mâle 1" BSP / femelle 3/4" BSP.

367 011: Flexible d'aspiration 3 m.

362 106: Flexible 1/2" longueur 6 m.

365 575: Poignée compteur LR/LG.

379 617.110 Ensemble fixe LR/LG pour cubitainer, avec PM2/1:1 au nickel montée sur platine, enrouleur monobras 10 m et poignée compteur

Identique à la référence 379 615.110 mais avec un enrouleur ouvert monobras 10 m (Réf. 506 762) et un support poignée pour enrouleur (Réf. 360 126) à la place du flexible 6 m (Réf. 362 106).

379 616.110 Ensemble fixe LR/LG pour cubitainer, avec PM2/1:1 au nickel montée sur platine, enrouleur ouvert 10 m et poignée compteur

Identique à la référence 379 617.110, mais avec un enrouleur acier ouvert double bras 10 m (Réf. 501 200) à la place de l'enrouleur 506 762.

379 650

KITS D'INSTALLATION AVEC POMPE PM2 1:1 TRAITÉE AU NICKEL



205 L



1.000 L

379 650 Kit d'installation avec pompe à piston équipée pour un montage déporté, pour fût 205 l ou cubitainer 1.000 litres.
Applications:

Transfert et distribution de liquides de refroidissement, émulsions d'huiles et solutions à base d'eau et huile de coupe.

Le montage déporté facilite le changement du fût ou du cubitainer. Avec support mural, flexible d'aspiration 3 m et kit de connexion au réseau d'air et de fluide, ou directement à un enrouleur de flexible.

Comprenant:
332 120: Pompe PM2 1:1 courte pour montage mural.

360 102: Support mural pour pompe.

367 011: Flexible d'aspiration 3 m avec adaptateur fausse bonde 2", connexion 3/4" BSP (M).

945 670: Adaptateur de connexion 1" BSP (M) - 3/4" BSP (F).

945 554: Adaptateur de connexion 3/4" BSP (M) - 1/2" BSP (M).

362 910: Kit de connexion au réseau air/fluide.


ENSEMBLE FIXE POUR LIQUIDE DE REFROIDISSEMENT AVEC POMPE PM2 1:1 TRAITÉE AU NICKEL, FLEXIBLE ET POIGNÉE COMPTEUR

454 451.110

454 451.110 Kit fixe pour fût avec pompe PM2 1:1 traitée au nickel pour distribution de liquide de refroidissement

Ensemble fixe avec pompe en montage direct sur fût 205 l, flexible de refoulement 3 m et poignée compteur. Compatible uniquement avec les liquides de refroidissement à base de glycol, pur ou dilués.

Comprenant:

- 332 120:** Pompe PumpMaster 2 ratio 1:1 traitée au nickel.
- 331 110.002:** Tube prolongateur PVC.
- 259 014:** Embout air mâle 1/4".
- 362 103:** Flexible de refoulement 3 m Ø 1/2".
- 365 535:** Poignée compteur électronique (avec flexible coudé à 90°).
- 945 554:** Adaptateur de connexion 3/4" BSP (M) - 1/2" BSP (M).



05

POMPES
AUTRES
FLUIDES

ENSEMBLE MURAL POUR LIQUIDE DE REFROIDISSEMENT AVEC POMPE PM2 1:1 TRAITÉE AU NICKEL, ENROULEUR ET POIGNÉE COMPTEUR

454 450

454 450 Kit mural pour fût avec pompe PM2 1:1 traitée au nickel pour distribution de liquide de refroidissement

Ensemble fixe avec pompe en montage déporté pour fûts 205 l ou IBC 1000 l. Avec enrouleur 10 m, poignée compteur et égouttoir. Compatible uniquement avec les liquides de refroidissement à base de glycol, pur ou dilués.

Comprenant:

- 379 650:** Kit Pompe PumpMaster 2 ratio 1:1 traitée au nickel.
- 506 202:** Enrouleur monobras 10 m Ø 1/2".
- 365 535:** Poignée compteur électronique (avec flexible coudé à 90°).
- 360 127:** Égouttoir mural.



ENSEMBLE MOBILE POUR LIQUIDE DE REFROIDISSEMENT AVEC POMPE PM2 1:1 TRAITÉE AU NICKEL, FLEXIBLE ET POIGNÉE COMPTEUR

376 750.110

376 750.110 Kit mobile pour fût avec pompe PM2 1:1 traitée au nickel pour distribution de liquide de refroidissement avec poignée compteur

Ensemble mobile avec pompe en montage direct sur fût 205 l, flexible de refoulement 3 m et poignée compteur. Compatible uniquement avec les liquides de refroidissement à base de glycol, pur ou dilués.

Comprenant:

- 332 120:** Pompe PumpMaster 2 ratio 1:1 traitée au nickel.
- 259 014:** Embout air mâle 1/4".
- 331 110.002:** Tube prolongateur PVC.
- 945 554:** Adaptateur de connexion 3/4" BSP (M) - 1/2" BSP (M).
- 945 593:** Adaptateur de connexion 1/2" BSP (M) - 1/2" BSP (M).
- 362 103:** Flexible de refoulement 3 m Ø 1/2".
- 365 535:** Poignée compteur électronique (avec flexible coudé à 90°).
- 432 000:** Chariot pour fûts (205 l).

376 751.110 Kit mobile pour fût avec pompe PM2 1:1 traitée au nickel pour distribution de liquide de refroidissement avec poignée simple

Modèle identique au 376 750.110 ci-dessus mais avec poignée de distribution sans compteur Réf. 186 300 à la place de la poignée 365 535.



INFORMATIONS GÉNÉRALES CONCERNANT LES ENROULEURS	124
SÉRIE RM-12 ENROULEURS DOUBLE BRAS	126
SÉRIE RM-12S ENROULEURS MONOBRAS	127
SÉRIE RM-12CLX ENROULEURS CARROSSÉS	128
SÉRIE RM-12CL ENROULEURS CARROSSÉS	129
SÉRIE RM-12L ENROULEURS DOUBLE BRAS RENFORCÉS «INDUSTRIE»	130
SÉRIE RM-34 ENROULEURS GRAND DÉBIT «POIDS-LOURDS»	131
SÉRIE RM-100 ENROULEURS GRANDE CAPACITÉ ET HAUT DÉBIT	132
SÉRIE RM-150 ENROULEURS EXTRA-LARGES ET TRÈS HAUT DÉBIT	133
SÉRIE RM-12SS ENROULEURS INOX	134
ENROULEURS COMPACTS POUR AIR ET ÉLECTRIQUES	135
ACCESSOIRES ET POTENCES POUR ENROULEURS	136
PORTIQUES POUR ENROULEURS	137
BORNES MULTI-ÉNERGIES	139





REEL MASTER®

Les enrouleurs SAMOA sont utilisés dans le monde entier et ont été conçus comme des enrouleurs de toute première qualité. Les enrouleurs peuvent être fixés sur le mur, au plafond, au sol, seuls ou en batterie. Ils sont disponibles en haute, moyenne et basse pression et avec différentes capacités de tuyaux pour permettre un maximum de flexibilité dans le choix d'un modèle d'enrouleur pour toutes les applications. Les enrouleurs Samoa sont conçus avec des passages de fluide non-restrictifs, pour choisir le diamètre de flexible idéal pour chaque application et distribuer plus rapidement les fluides.

Les enrouleurs Samoa sont auto-rétractables, actionnés par un ressort; un loquet bloque le flexible à la longueur désirée et une légère traction le déverrouille pour qu'il s'enroule en douceur dans le tambour. Le bras de guidage peut être placé dans différentes positions pour autoriser de multiples méthodes de montage et permettre au flexible d'être automatiquement rétracté sans vrillage, de réduire la tension et ainsi de minimiser la possibilité de détérioration de celui-ci.

AIR COMPRIMÉ • EAU • GAZOLE • LUBRIFIANTS • LIQUIDE REFROIDISSEMENT • LAVE-GLACE • GRAISSE • AdBlue®

AVANTAGES À UTILISER UN ENROULEUR

- Augmentation de la productivité.
- Réduction de l'usure et augmentation de la durée de vie du flexible.
- Manipulation et rangement du flexible facilités.
- Diminution du risque d'accident car l'enrouleur permet de ne plus avoir de flexibles sur le sol.
- Amélioration de l'environnement de travail.

TOUTS LES ENROULEURS SAMOA ONT

- Un ressort avec une durée de vie supérieure, grâce à l'utilisation d'un acier spécial résistant à la déformation qui garantit une longévité accrue et l'absence de pannes.
- Un cliquet robuste avec un verrouillage efficace et un grand rayon d'action pour faciliter la manipulation.
- Les bras en acier, le carrossage, la base et le tambour sont revêtus de peinture époxy pour une résistance accrue.
- Un flexible de haute qualité, spécialement élaboré pour nos enrouleurs et provenant de fabricants européens reconnus.

CARACTÉRISTIQUES DES FLEXIBLES

Air comprimé, eau à basse pression - SBR caoutchouc noir avec une tresse textile et raccords zingués.

Huile, solutions antigel - NBR caoutchouc noir avec une tresse acier et raccords zingués.

Graisse haute pression - NBR caoutchouc noir avec une tresse acier haute densité et raccords zingués.

Solution de lavage de pare-brise, AdBlue® / DEF - EPDM avec raccords en acier inoxydable.

Eau à haute pression - SBR caoutchouc noir avec une tresse acier et raccords zingués.

CARACTÉRISTIQUES DES FLEXIBLES

TYPE	CARACTÉRISTIQUES DU FLEXIBLE	TEMPÉRATURE D'UTILISATION		RACCORDS EN SORTIE DE FLEXIBLES		RACCORDEMENT DES FLEXIBLES À L'ENROULEUR	
		MIN.	MAX.	FLEXIBLE DE DISTRIBUTION	FLEXIBLE DE LIAISON	RACCORDEMENT DU FLEXIBLE DE LIAISON A LA ROTULE	RACCORDEMENT DU FLEXIBLE À L'AXE INTÉRIEUR
A	Caoutchouc Synthétique (SBR). Avec tresse textile	-35 °C	+70 °C	Mâle BSPT, acier zingué	Mâle BSPT, acier zingué	Femelle coudé BSP 60° conique, acier zingué	Femelle coudé BSP 60° conique, acier zingué
B	EPDM. Avec tresse textile	-40 °C	+ 95 °C	Femelle BSP 60° conique avec adaptateur conique Mâle 60°, acier inoxydable	Femelle BSP 60° conique avec adaptateur conique Mâle 60°, acier inoxydable	Femelle coudé BSP 60° conique avec adaptateur conique Mâle 60°, acier inoxydable	Femelle coudé BSP 60° conique avec adaptateur conique Mâle 60°, acier inoxydable
C	Caoutchouc Synthétique (SBR). Avec 1 tresse acier	-40 °C	+150 °C	Femelle BSP 60° conique avec adaptateur conique Mâle 60°, acier zingué	Femelle BSP 60° conique avec adaptateur conique Mâle 60°, acier zingué	Femelle coudé BSP 60° conique, acier zingué	Femelle coudé BSP 60° conique, acier zingué
D	Caoutchouc Nitrile (NBR). Avec 1 tresse acier	-40 °C	+100 °C	Femelle BSP 60° conique avec adaptateur conique Mâle 60°, acier zingué	Femelle BSP 60° conique avec adaptateur conique Mâle 60°, acier zingué	Femelle coudé BSP 60° conique, acier zingué	Femelle coudé BSP 60° conique, acier zingué
E	Caoutchouc Nitrile(NBR). Avec 1 tresse acier haute densité	-40 °C	+100 °C	Mâle BSPT, acier zingué	Femelle BSP 60° conique avec adaptateur conique Mâle 60°, acier zingué	Femelle coudé BSP 60° conique, acier zingué	Femelle coudé BSP 60° conique, acier zingué

NBR: Caoutchouc Nitrile-Butadiène

SBR: Caoutchouc Styrène-Butadiène

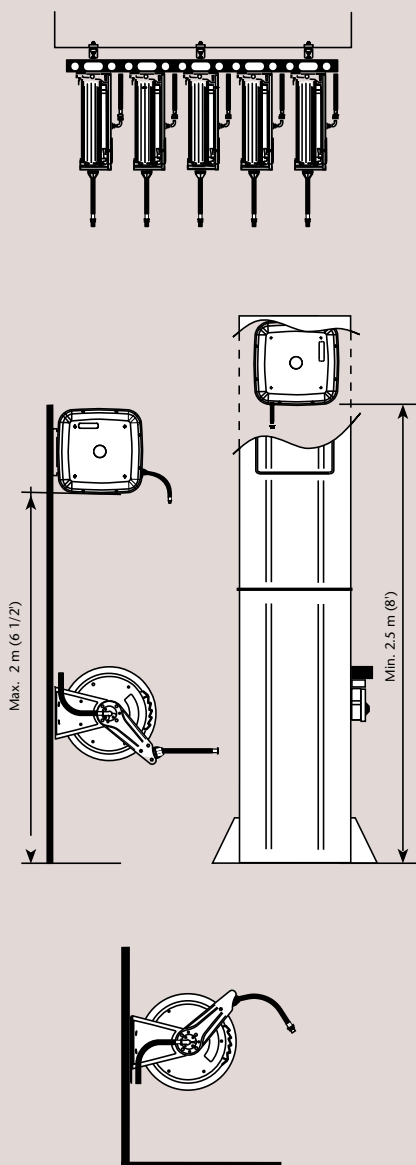
EPDM: Caoutchouc Ethylène-Propylène-Diène classe M

SAMOA propose une large gamme de supports et portiques pour le montage des enrouleurs. Un enrouleur convenablement installé possède un flexible de liaison pour limiter la transmission des vibrations vers l'enrouleur. Une vanne est également positionnée sur le flexible de liaison pour pouvoir isoler chaque enrouleur du réseau de distribution lors des interventions de maintenance.

- Installez les enrouleurs aussi haut que possible lorsqu'ils sont montés au mur ou au plafond. La hauteur minimale à partir du point le plus bas de l'enrouleur par rapport au sol est de 2,5 m (8').
- Éviter si possible les tractions latérales du tuyau. Au cas où elles ne peuvent pas être évitées, ainsi que pour les installations simples avec un seul enrouleur par poste, utiliser un support pivotant.
- Les enrouleurs permettent le positionnement de la sortie de flexible dans différentes positions. Toujours choisir la position qui permet un déroulement tangentiel du tuyau.
- Une vanne d'arrêt doit être installée en entrée pour permettre la coupure d'alimentation de chaque enrouleur et l'isoler du reste du réseau.

AU PLAFOND

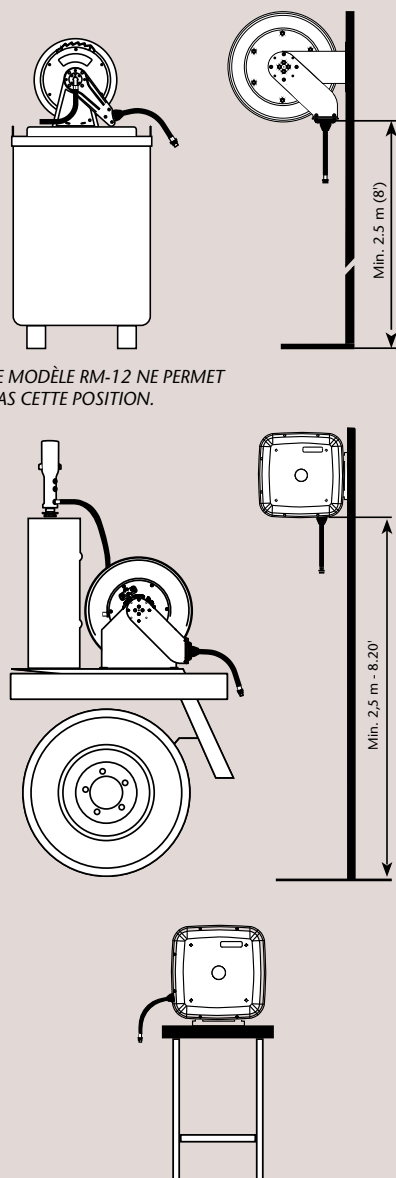
Cette position sera sélectionnée quand l'enrouleur est déroulé perpendiculairement à la surface de montage. Position typique lorsque l'enrouleur est monté au plafond ou sur un portique (référence 360 160 ou 360 165). Cette position est également recommandée lorsque l'enrouleur est fixé au mur à une hauteur maximum de 2 m ou dans une fosse de lubrification. Dans ces deux cas, l'utilisation d'un support pivotant (référence 360 111) est recommandé afin de réduire la torsion quand le flexible est déroulé latéralement. **Position non recommandée pour les enrouleurs RM-100 et RM-150 à cause de leur poids.**



EXEMPLES DE MONTAGE DE TOUS LES ENROULEURS SÉRIE RM-12 ET RM-34.

POSITION ARRIÈRE

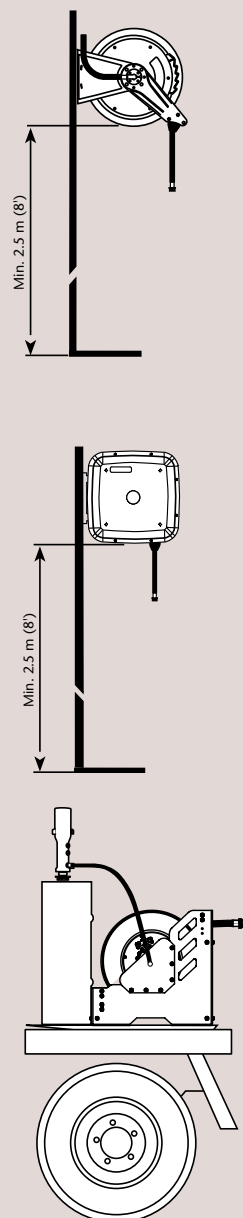
Cette position est recommandée lorsque l'enrouleur est déroulé le long de la surface de montage. Position typique pour un enrouleur monté sur citerne, sur ou sous un établi de travail, camion de lubrification etc... Dans le cas d'un montage mural, le flexible est très proche du mur et ne représente donc pas un obstacle. Cette position minimise également la torsion créée sur le bras lorsque le flexible est déroulé latéralement. **En raison de leur poids, les enrouleurs RM-100 et RM-150 ne doivent pas être montés sur un mur.**



EXEMPLES DE MONTAGE DE TOUS LES ENROULEURS SÉRIE RM-12, RM-34, RM-100 ET RM-150.

POSITION AVANT

Cette position est recommandée lorsque l'enrouleur est déroulé parallèlement à la surface de montage. Position typique pour un enrouleur monté sur citerne, un établi, un camion de graissage etc... Il peut également être monté sur un mur à une hauteur minimum de 2,5m. Cette position pourrait par contre, créer un obstacle car le flexible se trouve éloigné du mur. De plus, la torsion sur le bras augmente lorsque le déroulement se fait de façon latérale. Dans ce cas l'utilisation du support pivotant (référence 360 111) est recommandée. **En raison de leur poids, les enrouleurs RM-100 et RM-150 ne doivent pas être montés sur un mur.**



EXEMPLES DE MONTAGE DE TOUS LES ENROULEURS SÉRIE RM-12, RM-34, RM-100 ET RM-150.

501 200

LONGUEUR MAXIMUM DU FLEXIBLE 10 M

Enrouleurs entièrement en métal, capacité jusqu'à 10 m de flexible en 1/2".

FLUIDES DISTRIBUÉS

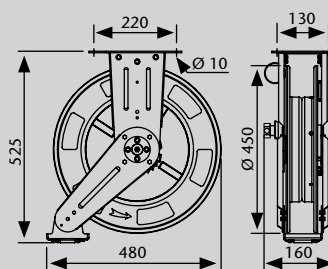
- Air.
- Eau.
- Liquide de refroidissement et lave-glaces.
- Huile synthétique et minérale.
- Graisse.

MARCHÉS / APPLICATIONS

- Concessionnaires de voitures et de poids-lourds.
- Ateliers de maintenance.
- Ateliers de production.
- Stations-service.

MONTAGE

- Sol.
- Mur.
- Plafond.
- Citerne.



Dimensions (mm)

- Ressort en acier spécial, résistant à la déformation, assurant une performance durable pour de nombreuses années.
- Conception robuste en acier, avec double bras en sortie, revêtement en poudre époxy pour une résistance accrue à l'usure.
- Axe en laiton forgé compatible avec une large gamme de fluides, qui assure l'absence de corrosion et le rend étanche aux fuites.
- Grande zone radiale de verrouillage à neuf positions de blocage pour faciliter l'utilisation.
- Le bras de guidage du flexible peut être placé dans différentes positions pour s'adapter à n'importe quel procédé de montage.
- Trois positions de montage pour sélectionner la configuration d'installation la plus appropriée.
- Les modèles fournis avec flexible sont livrés avec un flexible de liaison de longueur 0,8 m.

RÉFÉRENCE	RÉF. SANS FLEXIBLE (1)	Ø NOMINAL FLEXIBLE EXT./INT.	LONGUEUR DU FLEXIBLE	FILETAGE EN ENTRÉE	FILETAGE EN SORTIE	TYPE DE FLEXIBLE	PRESSION DE TRAVAIL	POIDS NET
AIR COMPRIMÉ ET EAU À BASSE PRESSION								
501 100	501 198	3/8" - 17 x 10 mm	10 m	1/2" BSP (M)	1/4" NPT (M)	A	20 bar	17,9 kg
HUILE, LIQUIDE REFOUILLAGE, AIR ET EAU À MOYENNE PRESSION								
501 200	501 298	1/2" - 18 x 12,5 mm	10 m	1/2" BSP (M)	1/2" BSP (M)	D	160 bar	20 kg
GRAISSE ET FLUIDES HYDRAULIQUES À HAUTE PRESSION								
501 300	501 398	1/4" - 14 x 6,5 mm	10 m	1/2" BSP (M)	1/4" BSP (M)	D	400 bar	19,2 kg

(1) Les modèles fournis sans flexible comprennent uniquement la butée et l'adaptateur de connexion en entrée.

Tous les modèles fournis avec flexible sont livrés avec un flexible de liaison longueur 0,8 m. La pression maximum de travail est le minimum des pressions de travail de chaque composant individuel, normalement le flexible.

FLUIDES DISTRIBUÉS

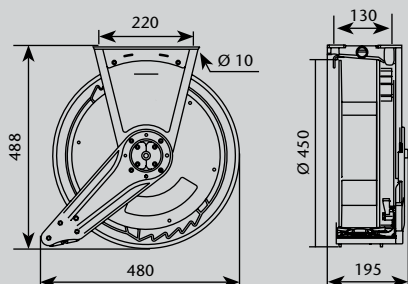
- Air.
- Eau.
- Liquide de refroidissement et lave-glaces.
- Eau chaude à haute pression.
- Huile synthétique et minérale.
- AdBlue® / DEF.
- Graisse.

MARCHÉS / APPLICATIONS

- Concessionnaires de voitures et de poids-lourds.
- Ateliers de maintenance.
- Flottes.
- Ateliers de production.
- Stations-service.
- Camions de graissage.

MONTAGE

- Sol.
- Mur.
- Plafond.
- Citerne.



Dimensions (mm)

Socle et bras en aluminium haute pression et tambour en composite, capacité jusqu'à 15 m de flexible en 1/2".



- Le socle et le bras de guidage en aluminium assurent la rigidité et la résistance structurelle nécessaire afin de pouvoir travailler dans les conditions les plus exigeantes, tout en offrant une diminution de poids facilitant son installation.
- Ressort en acier spécial, résistant à la déformation, assurant une performance durable pour de nombreuses années.
- Axe et rotule à passage intégral pour diminuer les pertes de charge.
- Tambour monté sur deux roulements à billes graissés à vie pour réduire la charge de couple sur le ressort, assurant un fonctionnement souple et doux et une meilleure durabilité.
- Grande zone radiale de verrouillage à huit positions de blocage pour faciliter l'utilisation.
- La sortie à galets à 6 rouleaux empêche le pincement du flexible et réduit la friction.
- Le bras de guidage du flexible peut être placé dans différentes positions pour s'adapter à n'importe quel procédé de montage.
- Trois positions de montage pour sélectionner la configuration d'installation la plus appropriée.
- Les modèles fournis avec flexible sont livrés avec un flexible de liaison de longueur 0,8 m.

RÉFÉRENCE	RÉF. SANS FLEXIBLE (1)	Ø NOMINAL FLEXIBLE EXT./INT.	LONGUEUR DU FLEXIBLE	FILETAGE EN ENTRÉE	FILETAGE EN SORTIE	TYPE DE FLEXIBLE	PRESSION DE TRAVAIL	POIDS NET
AIR COMPRIMÉ ET EAU À BASSE PRESSION								
506 101	506 920.001	3/8" - 16,4 x 10 mm	10 m	3/8" BSP (M)	3/8" BSP (M)	A	20 bar	12,1 kg
506 121	506 922.001	3/8" - 16,4 x 10 mm	15 m	3/8" BSP (M)	3/8" BSP (M)	A	20 bar	14,2 kg
506 122	506 921.001	1/2" - 19,5 x 13 mm	15 m	1/2" BSP (M)	1/2" BSP (M)	A	20 bar	14,9 kg
LAVE-GLACE ET DÉGRAISSANTS / AdBlue® - DEF / DÉTERGENTS À BASSE PRESSION								
506 762	506 976	1/2" - 21 x 12,5 mm	10 m	1/2" BSP (M)	1/2" BSP (M)	B	20 bar	20 kg
506 782	506 978	1/2" - 21 x 12,5 mm	15 m	1/2" BSP (M)	1/2" BSP (M)	B	20 bar	20 kg
HUILE, LIQUIDE REFOUDDISEMENT, AIR ET EAU À MOYENNE PRESSION								
506 202	506 920	1/2" - 19,5 x 13 mm	10 m	1/2" BSP (M)	1/2" BSP (M)	D	160 bar	12,6 kg
506 222	506 922	1/2" - 19,5 x 13 mm	15 m	1/2" BSP (M)	1/2" BSP (M)	D	160 bar	14,9 kg
ASPIRATION DES HUILES USÉES								
506 503	506 950	5/8" - 23 x 16 mm	6 m	1/2" BSP (M)	1/2" BSP (M)	D	Aspiration	13,3 kg
GRAISSE ET FLUIDES HYDRAULIQUES À HAUTE PRESSION								
506 300	506 930	1/4" - 14 x 6,4 mm	10 m	1/4" BSP (M)	1/4" BSP (M)	E	400 bar	12,4 kg
506 301	506 934	3/8" - 17 x 10 mm	10 m	3/8" BSP (M)	1/4" BSP (M)	E	400 bar	12,9 kg
506 321	506 936	3/8" - 17 x 10 mm	15 m	3/8" BSP (M)	1/4" BSP (M)	E	400 bar	16 kg
EAU FROIDE ET CHAUDE, TEMPÉRATURE MAXIMUM 100 °C, À HAUTE PRESSION								
506 421	506 942	3/8" - 17 x 10 mm	15 m	3/8" BSP (M)	1/4" BSP (M)	C	170 bar	15,1 kg

(1) Les modèles fournis sans flexible comprennent uniquement la butée et l'adaptateur de connexion en entrée.

Tous les modèles fournis avec flexible sont livrés avec un flexible de liaison longueur 0,8 m. La pression maximum de travail est le minimum des pressions de travail de chaque composant individuel, normalement le flexible.

502 252

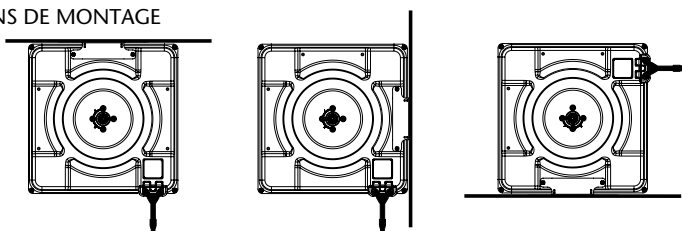
LONGUEUR MAXIMUM DU FLEXIBLE 15 M

Carrossage en tôle d'acier, capacité jusqu'à 15 m de flexible en 1/2".



- Enrouleur totalement carrossé en tôle d'acier avec finition en résine polyester.
- Support double en acier avec deux gabarits de perçage: 220 x 130 mm et 270 x 150 mm.
- Système à cliquet en polymère pour réduire le bruit.
- Nombre de composants réduits.
- Grande trappe de service latérale démontable sans outils pour accéder à l'intérieur.
- Composants principaux échangeables de l'extérieur sans démonter le carrossage.
- Le remplacement du flexible peut également être fait de l'extérieur.
- Sortie à galets surdimensionnée, facilitant l'enroulement tout en réduisant le risque de chevauchement et l'usure prématurée du flexible.
- Ressort résistant à la fatigue et à la corrosion.
- Tambour monté sur roulements autolubrifiés, pour un fonctionnement plus souple et une meilleure durabilité.
- Tension du ressort ajustable de l'extérieur.

OPTIONS DE MONTAGE



FLUIDES DISTRIBUÉS

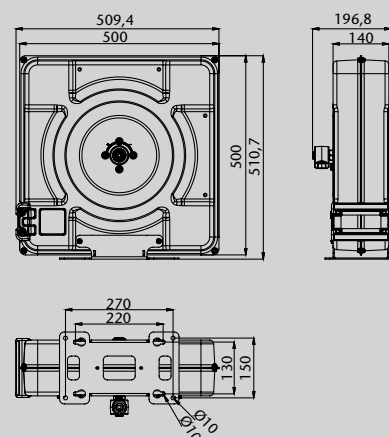
- Air.
- Eau.
- Liquide de refroidissement.
- Huile synthétique et minérale.
- Graisse.

MARCHÉS / APPLICATIONS

- Concessionnaires auto et poids-lourds.
- Stations services.
- Ateliers de maintenance.
- Camions de graissage.
- Flottes de véhicules.
- Services rapides.
- Usines de production.

MONTAGE

- Sol.
- Mur.
- Plafond.
- Citerne.



Dimensions (mm)

RÉFÉRENCE	RÉF. SANS FLEXIBLE (1)	Ø NOMINAL FLEXIBLE EXT./INT.	LONGUEUR DU FLEXIBLE	FILETAGE EN ENTRÉE	FILETAGE EN SORTIE	TYPE DE FLEXIBLE	PRESSION DE TRAVAIL	POIDS NET
AIR COMPRIMÉ ET EAU À BASSE PRESSION								
502 151	502 159	3/8" - 16,4 X 10 mm	10 m	3/8" BSP(M)	3/8" BSP(M)	A	15 bar	18,7 Kg
502 156	502 159	3/8" - 16,4 X 10 mm	15 m	3/8" BSP(M)	3/8" BSP(M)	A	15 bar	19,7 Kg
502 157	502 159	1/2" - 19,5 x 13 mm	15 m	1/2" BSP(M)	1/2" BSP(M)	A	15 bar	20,6 Kg
HUILE, LIQUIDE REFOUISSEMENT, AIR ET EAU À MOYENNE PRESSION								
502 252	502 259	1/2" - 21 x 12,5 mm	10 m	1/2" BSP(M)	1/2" BSP(M)	B	160 Bar	20,9 Kg
502 257	502 259	1/2" - 21 x 12,5 mm	15 m	1/2" BSP(M)	1/2" BSP(M)	B	160 Bar	23 Kg
GRAISSE ET FLUIDES HYDRAULIQUES À HAUTE PRESSION								
502 350	502 359	1/4" - 14 x 6,4 mm	10 m	1/4" BSP(M)	1/4" BSP(M)	E	350 bar	20,4 Kg
502 351	502 359	3/8" - 17 x 10 mm	10 m	3/8" BSP(M)	1/4" BSP(M)	E	280 bar	21,9 Kg
502 356	502 359	3/8" - 17 x 10 mm	15 m	3/8" BSP(M)	1/4" BSP(M)	E	280 bar	24,45 Kg

(1) Les modèles fournis sans flexible comprennent uniquement la butée et l'adaptateur de connexion en entrée.

Tous les modèles fournis avec flexible sont livrés avec un flexible de liaison longueur 0,8 m. La pression maximum de travail est le minimum des pressions de travail de chaque composant individuel, normalement le flexible.

FLUIDES DISTRIBUÉS

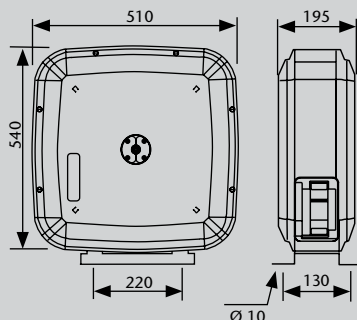
- Air.
- Eau.
- Liquide de refroidissement et lave-glaces.
- Eau chaude à haute pression.
- Huile synthétique et minérale.
- AdBlue® / DEF.
- Graisse.

MARCHÉS / APPLICATIONS

- Concessionnaires de voitures et de poids-lourds.
- Ateliers de maintenance.
- Flottes.
- Ateliers de production.
- Stations-service.
- Camions de graissage.

MONTAGE

- Sol.
- Mur.
- Plafond.
- Citerne.



Dimensions (mm)

Carrossage en aluminium haute pression et tambour en composite, capacité jusqu'à 15 m de flexible en 1/2".



- Le carrossage en aluminium résistant à la corrosion forme une structure très rigide et stable, avec un poids léger et un design attrayant.
- Ressort en acier spécial, résistant à la déformation, assurant une performance durable pour de nombreuses années.
- Axe et rotule à passage intégral pour diminuer les pertes de charge.
- Tambour monté sur deux roulements à billes graissés à vie pour réduire la charge de couple sur le ressort, assurant un fonctionnement souple et doux et une meilleure durabilité.
- Grande zone radiale de verrouillage à huit positions de blocage pour faciliter l'utilisation.
- Supports de fixation pouvant être fixés dans trois positions différentes, pour s'adapter à n'importe quel procédé de montage.
- Deux grandes trappes de service latérales facilitent les opérations de maintenance courante.
- Les modèles fournis avec flexible sont livrés avec un flexible de liaison de longueur 0,8 m.

 06
ENROULEURS

RÉFÉRENCE	RÉF. SANS FLEXIBLE (1)	Ø NOMINAL FLEXIBLE EXT./INT.	LONGUEUR DU FLEXIBLE	FILETAGE EN ENTRÉE	FILETAGE EN SORTIE	TYPE DE FLEXIBLE	PRESSIION DE TRAVAIL	POIDS NET
AIR COMPRIMÉ ET EAU À BASSE PRESSIION								
507 101	507 920.001	3/8" - 16,4 x 10 mm	10 m	3/8" BSP (M)	3/8" BSP (M)	A	20 bar	18,4 kg
507 121	507 922.001	3/8" - 16,4 x 10 mm	15 m	3/8" BSP (M)	3/8" BSP (M)	A	20 bar	20,7 kg
507 122	507 921.001	1/2" - 19,5 x 13 mm	15 m	1/2" BSP (M)	1/2" BSP (M)	A	20 bar	21,4 kg
LAVE-GLACE ET DÉGRAISSANTS / AdBlue® - DEF / DÉTERGENTS À BASSE PRESSIION								
507 762	507 976	1/2" - 21 x 12,5 mm	10 m	1/2" BSP (M)	1/2" BSP (M)	B	20 bar	19 kg
507 782	507 978	1/2" - 21 x 12,5 mm	15 m	1/2" BSP (M)	1/2" BSP (M)	B	20 bar	20,5 kg
HUILE, LIQUIDE REFRIGÉRISSANT, AIR ET EAU À MOYENNE PRESSIION								
507 202	507 920	1/2" - 19,5 x 13 mm	10 m	1/2" BSP (M)	1/2" BSP (M)	D	160 bar	18,9 kg
507 222	507 922	1/2" - 19,5 x 13 mm	15 m	1/2" BSP (M)	1/2" BSP (M)	D	160 bar	21,4 kg
ASPIRATION DES HUILES USÉES								
507 503	507 950	5/8" - 23 x 16 mm	6 m	1/2" BSP (M)	1/2" BSP (M)	D	Aspiration	19,1 kg
GRAISSE ET FLUIDES HYDRAULIQUES À HAUTE PRESSIION								
507 300	507 930	1/4" - 14 x 6,4 mm	10 m	1/4" BSP (M)	1/4" BSP (M)	E	400 bar	18,8 kg
507 301	507 934	3/8" - 17 x 10 mm	10 m	3/8" BSP (M)	1/4" BSP (M)	E	400 bar	19,5 kg
507 321	507 936	3/8" - 17 x 10 mm	15 m	3/8" BSP (M)	1/4" BSP (M)	E	400 bar	22,6 kg
EAU FROIDE ET CHAUDE, TEMPÉRATURE MAXIMUM 100 °C, À HAUTE PRESSIION								
507 421	507 942	3/8" - 17 x 10 mm	15 m	3/8" BSP (M)	1/4" BSP (M)	C	170 bar	22,2 kg

(1) Les modèles fournis sans flexible comprennent uniquement la butée et l'adaptateur de connexion en entrée.

Tous les modèles fournis avec flexible sont livrés avec un flexible de liaison longueur 0,8 m. La pression maximum de travail est le minimum des pressions de travail de chaque composant individuel, normalement le flexible.

504 250

LONGUEUR MAXIMUM DU FLEXIBLE 15 M

Enrouleurs double bras entièrement en métal, usage intensif, capacité jusqu'à 15 m de flexible en 1/2".

FLUIDES DISTRIBUÉS

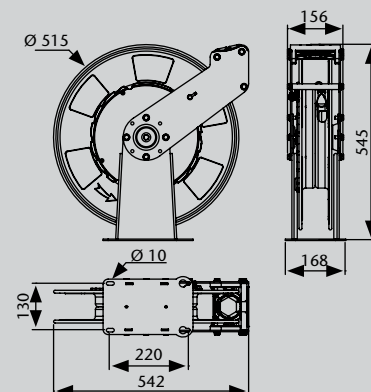
- Air.
- Eau.
- Liquide de refroidissement et lave-glaces.
- Eau chaude à haute pression.
- Huile synthétique et minérale.
- Graisse.

MARCHÉS / APPLICATIONS

- Concessionnaires de voitures et de poids-lourds.
- Ateliers de maintenance.
- Flottes.
- Ateliers de production.
- Camions de graissage.
- Exploitations minières et BTP.
- Véhicules ferroviaires et transport en commun.

MONTAGE

- Sol.
- Mur.
- Plafond.
- Citerne.



Dimensions (mm)

- Construction très robuste, conçu pour résister à un usage intensif dans un grand nombre d'applications.
- Ressort en acier spécial, résistant à la déformation, assurant une performance durable pour de nombreuses années.
- Axe et rotule à passage intégral pour diminuer les pertes de charge.
- Tambour monté sur deux roulements à billes graissés à vie pour réduire la charge de couple sur le ressort, assurant un fonctionnement souple et doux et une meilleure durabilité.
- Grande zone radiale de verrouillage à douze positions de blocage pour faciliter l'utilisation.
- La sortie à galets à 6 rouleaux empêche le pincement du flexible et réduit la friction.
- Le bras de guidage du flexible peut être placé dans différentes positions pour s'adapter à n'importe quel procédé de montage.
- Trois positions de montage pour sélectionner la configuration d'installation la plus appropriée.
- Conception étroite permettant de monter plus d'enrouleurs sur la même surface.
- Les modèles fournis avec flexible sont livrés avec un flexible de liaison de longueur 0,8 m.

RÉFÉRENCE	RÉF. SANS FLEXIBLE (1)	Ø NOMINAL FLEXIBLE EXT./INT.	LONGUEUR DU FLEXIBLE	FILETAGE EN ENTRÉE	FILETAGE EN SORTIE	TYPE DE FLEXIBLE	PRESSION DE TRAVAIL	POIDS NET
AIR COMPRIMÉ ET EAU À BASSE PRESSION								
504 150	504 159	1/2" - 19,5 x 13 mm	15 m	1/2" BSP (M)	1/2" BSP (M)	A	20 bar	24 kg
HUILE, LIQUIDE REFOUILLISSEMENT, AIR ET EAU À MOYENNE PRESSION								
504 250	504 259	1/2" - 19,5 x 13 mm	15 m	1/2" BSP (M)	1/2" BSP (M)	D	160 bar	24 kg
GRAISSE ET FLUIDES HYDRAULIQUES À HAUTE PRESSION								
504 350	504 359.001	1/4" - 14 x 6,4 mm	15 m	1/4" BSP (M)	1/4" BSP (M)	E	400 bar	27,5 kg
504 351	504 359	3/8" - 17 x 10 mm	15 m	3/8" BSP (M)	1/4" BSP (M)	E	400 bar	26 kg
EAU FROIDE ET CHAUDE, TEMPÉRATURE MAXIMUM 100 °C, À HAUTE PRESSION								
504 450	504 459	3/8" - 17 x 10 mm	15 m	3/8" BSP (M)	1/4" BSP (M)	C	170 bar	26 kg

(1) Les modèles fournis sans flexible comprennent uniquement la butée et l'adaptateur de connexion en entrée.

Tous les modèles fournis avec flexible sont livrés avec un flexible de liaison longueur 0,8 m. La pression maximum de travail est le minimum des pressions de travail de chaque composant individuel, normalement le flexible.

FLUIDES DISTRIBUÉS

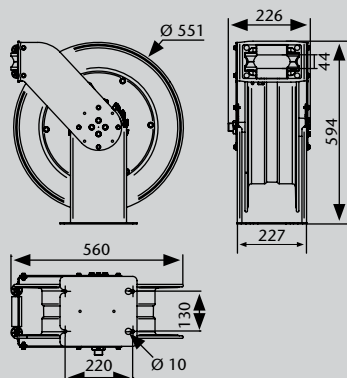
- Air.
- Eau.
- Liquide de refroidissement et lave-glaces.
- Huile synthétique et minérale.
- AdBlue® / DEF.
- Évacuation des huiles usées.
- Gazole.
- Graisse.

MARCHÉS / APPLICATIONS

- Concessionnaires de poids-lourds.
- Ateliers de maintenance.
- Flottes.
- Ateliers de production.
- Camions de graissage.
- Exploitations minières et BTP.
- Véhicules ferroviaires et transport en commun.

MONTAGE

- Sol.
- Mur.
- Plafond.
- Citerne.



Dimensions (mm)

Enrouleurs double bras entièrement en métal, usage intensif, capacité jusqu'à 15 m de flexible en 3/4" ou 20 m en 1/2".



- Construction très robuste, conçu pour résister à un usage intensif dans un grand nombre d'applications.
- Ressort en acier spécial, résistant à la déformation, assurant une performance durable pour de nombreuses années.
- Axe et rotule à passage intégral pour diminuer les pertes de charge.
- Tambour monté sur deux roulements à billes graissés à vie pour réduire la charge de couple sur le ressort, assurant un fonctionnement souple et doux et une meilleure durabilité.
- Grande zone radiale de verrouillage à dix positions de blocage pour faciliter l'utilisation.
- Le bras de guidage du flexible peut être placé dans différentes positions pour s'adapter à n'importe quel procédé de montage.
- Trois positions de montage pour sélectionner la configuration d'installation la plus appropriée.
- Conception étroite permettant de monter plus d'enrouleurs sur la même surface.
- Les modèles fournis avec flexible sont livrés avec un flexible de liaison de longueur 0,8 m.

RÉFÉRENCE	RÉF. SANS FLEXIBLE (1)	Ø NOMINAL FLEXIBLE EXT./INT.	LONGUEUR DU FLEXIBLE	FILETAGE EN ENTRÉE	FILETAGE EN SORTIE	TYPE DE FLEXIBLE	PRESSION DE TRAVAIL	POIDS NET
AIR COMPRIMÉ, EAU, LIQUIDE REFRIGÉRISEMENT, GAZOLE ET HUILE À MOYENNE PRESSION								
505 232	505 932	1/2" - 19,5 x 13 mm	20 m	3/4" BSP (M)	1/2" BSP (M)	D	160 bar	36 kg
505 224	505 924	3/4" - 27,7 x 19 mm	15 m	3/4" BSP (M)	3/4" BSP (M)	D	125 bar	38 kg
LAVE-GLACE ET DÉGRAISSANTS / AdBlue® - DEF / DÉTERGENTS À BASSE PRESSION								
505 524	505 529	3/4" - 28 x 19 mm	15 m	3/4" BSP (F)	3/4" BSP (F)	D	20 bar	39 kg
GRAISSE ET FLUIDES HYDRAULIQUES À HAUTE PRESSION								
505 332	505 339	1/2" - 20 x 15,2 mm	20 m	1/2" BSP (M)	1/2" BSP (M)	E	275 bar	39 kg

(1) Les modèles fournis sans flexible comprennent uniquement la butée et l'adaptateur de connexion en entrée.

Tous les modèles fournis avec flexible sont livrés avec un flexible de liaison longueur 0,8 m. La pression maximum de travail est le minimum des pressions de travail de chaque composant individuel, normalement le flexible.

508 225

LONGUEUR MAXIMUM DU FLEXIBLE DE 15 À 30 M

Enrouleurs double bras entièrement en métal, usage intensif, capacité de flexible jusqu'à 15 m en 1", 25 m en 3/4" et 30 m en 1/2".



FLUIDES DISTRIBUÉS

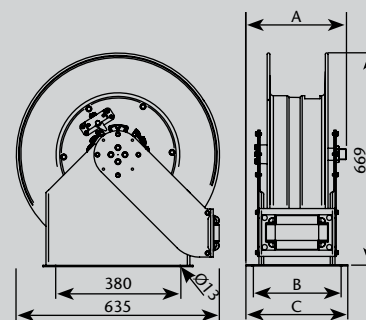
- Air.
- Eau.
- Liquide de refroidissement et lave-glaces.
- Huile synthétique et minérale.
- Évacuation des huiles usées.
- Gazole.

MARCHÉS / APPLICATIONS

- Concessionnaires de poids-lourds.
- Ateliers de maintenance.
- Flottes.
- Ateliers de production.
- Camions de graissage.
- Exploitations minières et BTP.
- Véhicules ferroviaires et transport en commun.

MONTAGE

- Sol.
- Citerne.



Dimensions (mm)

DIMENSIONS mm (inches)

PART No.	508 925	508 942 508 944
A	315 (12 3/8")	349 (13 3/4")
B	290 (11 3/8")	320 (12 5/16")
C	320 (12 5/16")	353 (13 15/16")

- Construction très robuste, conçu pour résister à un usage intensif dans un grand nombre d'applications.
- Ressort en acier spécial, résistant à la déformation, assurant une performance durable pour de nombreuses années.
- Axe et rotule à passage intégral pour diminuer les pertes de charge.
- Tambour monté sur deux roulements à billes graissés à vie pour réduire la charge de couple sur le ressort, assurant un fonctionnement souple et doux et une meilleure durabilité.
- Grande zone radiale de verrouillage à dix positions de blocage pour faciliter l'utilisation.
- Le bras de guidage du flexible peut être placé dans six positions différentes, pour s'adapter à n'importe quel procédé de montage.
- Conception étroite permettant de monter plus d'enrouleurs sur la même surface.
- Les modèles fournis avec flexible sont livrés avec un flexible de liaison de longueur 0,8 m.

RÉFÉRENCE	RÉF. SANS FLEXIBLE (1)	Ø NOMINAL FLEXIBLE EXT./INT.	LONGUEUR DU FLEXIBLE	FILETAGE EN ENTRÉE	FILETAGE EN SORTIE	TYPE DE FLEXIBLE	PRESSIION DE TRAVAIL	POIDS NET
AIR COMPRIMÉ, EAU, LIQUIDE REFOUDDISEMENT, GAZOLE À BASSE PRESSIION								
508 125	508 925	1"- 34,4 x 25,4 mm	15 m	1" BSP (F)	1" BSP (F)	D	25 bar	50 kg
LUBRIFIANTS, EAU ET ÉVACUATION DES HUILES USÉES À MOYENNE PRESSIION								
508 225	508 925	1"- 35,6 x 25,4 mm	15 m	1" BSP (F)	1" BSP (F)	E	90 bar	56 kg
508 234	508 924	3/4"- 27,7 x 19 mm	20 m	1" BSP (F)	3/4" BSP (F)	E	100 bar	55 kg
508 244	508 944	3/4"- 27,7 x 19 mm	25 m	1" BSP (F)	3/4" BSP (F)	E	100 bar	57 kg
508 252	508 942	1/2"- 19,5 x 13 mm	30 m	1" BSP (F)	1/2" BSP (F)	E	90 bar	55 kg

(1) Les modèles fournis sans flexible comprennent uniquement la butée et l'adaptateur de connexion en entrée.

Tous les modèles fournis avec flexible sont livrés avec un flexible de liaison longueur 0,8 m. La pression maximum de travail est le minimum des pressions de travail de chaque composant individuel, normalement le flexible.

FLUIDES DISTRIBUÉS

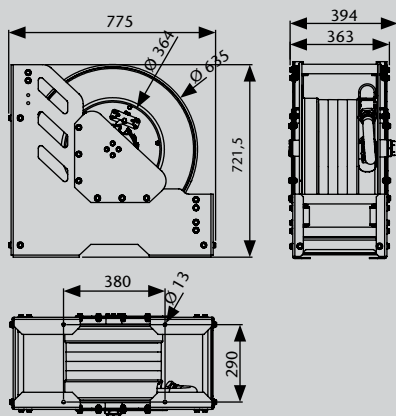
- Eau.
- Gazole.

MARCHÉS / APPLICATIONS

- Flottes.
- Ateliers de production.
- Camions de graissage.
- Exploitations minières et BTP.
- Véhicules ferroviaires et transport en commun.

MONTAGE

- Sol.
- Citerne.



Dimensions (mm)

Enrouleurs entièrement en métal, usage intensif, capacité jusqu'à 15 m de flexible en 1-1/2".



06
ENROULEURS

- Construction très robuste, conçu pour résister à un usage intensif dans un grand nombre d'applications.
- Double ressort en acier spécial, résistant à la déformation, assurant une performance durable pour de nombreuses années.
- Axe et rotule à passage intégral pour diminuer les pertes de charge.
- Tambour monté sur deux roulements à billes graissés à vie pour réduire la charge de couple sur le ressort, assurant un fonctionnement souple et doux et une meilleure durabilité.
- Grande zone radiale de verrouillage à dix positions de blocage pour faciliter l'utilisation.
- Le bras de guidage du flexible peut être placé dans deux positions pour s'adapter à n'importe quel procédé de montage.
- Conception étroite permettant de monter plus d'enrouleurs sur la même surface.
- Les modèles fournis avec flexible sont livrés avec un flexible de liaison de longueur 1 m.

RÉFÉRENCE	RÉF. SANS FLEXIBLE (1)	Ø NOMINAL FLEXIBLE EXT./INT.	LONGUEUR DU FLEXIBLE	FILETAGE EN ENTRÉE	FILETAGE EN SORTIE	TYPE DE FLEXIBLE	PRESSIION DE TRAVAIL	POIDS NET
EAU / GAZOLE								
508 810	508 890	1-1/2" - 51 x 38 mm	15 m	1-1/2" BSP (F)	1-1/2" BSP (F)	D	20 bar	87 kg

(1) Les modèles fournis sans flexible comprennent uniquement la butée et l'adaptateur de connexion en entrée.

Tous les modèles fournis avec flexible sont livrés avec un flexible de liaison longueur 0,8 m. La pression maximum de travail est le minimum des pressions de travail de chaque composant individuel, normalement le flexible.

503 120

LONGUEUR MAXIMUM DU FLEXIBLE 20 M

Enrouleurs en acier inoxydable pour utilisation en environnements alimentaires ou corrosifs, capacité jusqu'à 20 m de flexible en 3/8" ou 1/2".



FLUIDES DISTRIBUÉS

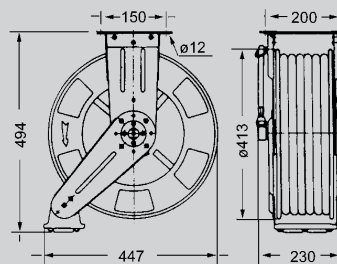
- Air.
- Eau froide ou chaude.

MARCHÉS / APPLICATIONS

- Industries alimentaires.
- Maintenance en environnement corrosif.
- Utilisation en extérieur.

MONTAGE

- Sol.
- Mur.
- Plafond.



Dimensions (mm)

- Construction en acier inoxydable AISI 304 conçu pour utilisation en alimentaire ou en environnement corrosif.
- Grande capacité flexible, jusqu'à 20 m (1/2" maximum).
- Pour une utilisation avec de l'air et de l'eau à basse ou haute pression.
- Tous les tuyaux sont équipés de raccords sertis.
- Le bras de guidage du flexible peut être placé dans deux positions pour s'adapter à n'importe quel procédé de montage.
- Les modèles fournis avec flexible sont livrés avec un flexible de liaison de longueur 0,8 m.

RÉFÉRENCE	Ø NOMINAL FLEXIBLE EXT./INT.	LONGUEUR DU FLEXIBLE	FILETAGE EN ENTRÉE	FILETAGE EN SORTIE	TYPE DE FLEXIBLE	PRESSION DE TRAVAIL	POIDS NET
AIR, EAU FROIDE ET CHAUDE À USAGE ALIMENTAIRE, TEMPÉRATURE MAXIMUM 80 °C, À BASSE PRESSION							
503 120	1/2" - 20 x 12,5 mm	20 m	1/2" BSP (M)	1/2" BSP (M)	Caoutchouc alimentaire	10 bar	25 kg
AIR, EAU FROIDE ET CHAUDE À USAGE ALIMENTAIRE, TEMPÉRATURE MAXIMUM 150 °C, À HAUTE PRESSION							
503 400	3/8" - 17 x 10 mm	20 m	3/8" BSP (M)	3/8" BSP (F)	Caoutchouc alimentaire	250 bar	25 kg

Tous les modèles sont livrés avec un flexible de liaison longueur 0,8 m.

360 110

SUPPORT MURAL PIVOTANT INOX



360 110 Support mural pivotant pour enrouleur en acier inoxydable RM-12SS.

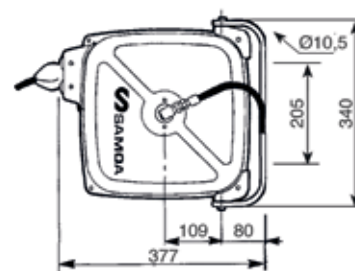
Enrouleurs compacts carrossés pour air, en acier, avec support pivotant pour simplifier la fixation murale ou au plafond. Flexible de distribution en polyuréthane et PVC, pouvant supporter une pression de travail maximum de 15 bar (285 psi).

500 115 Enrouleur compact avec flexible 15 m x 8 mm

Enrouleur compact pour air et eau, avec flexible de longueur 15 m et de diamètre intérieur 8 mm. Avec support pivotant et flexible de liaison de 0,8 m, raccordement en entrée mâle 3/8" BSP et en sortie mâle 1/4" BSP.

500 116 Enrouleur compact avec flexible 12 m x 10 mm

Enrouleur compact pour air et eau, avec flexible de longueur 12 m et de diamètre intérieur 10 mm. Avec support pivotant et flexible de liaison de 0,8 m, raccordement en entrée mâle 3/8" BSP et en sortie mâle 3/8" BSP.



SÉRIE RM-POWER ENROULEURS DE CÂBLE ÉLECTRIQUES

612 700 - 612 400 - 612 100.100

Enrouleurs compacts avec carrossage thermoplastique très résistant. Conception compacte, avec large sortie pour un déroulement confortable sans frottements. Avec support pivotant, câble spécifique à chaque modèle et disjoncteur.

A utiliser uniquement avec une alimentation 220 V - 50 Hz.



612 100.100 Enrouleur électrique 230 V, 50 Hz

Équipé d'un câble 15 m H05VV-F 3x1,5 mm² 230 V - 50 Hz. Puissance maximum de 800 W avec le câble enroulé et de 2.000 W avec le câble totalement déroulé.

612 200 Enrouleur électrique 230 V, 50 Hz avec transformateur 24 V DC

Équipé d'un câble 15 m H05VV-F 2x1 mm² 230 V - 50 Hz. Puissance maximum de 60 W, avec transformateur de courant 220 V AC vers 24 V DC. A utiliser avec ampoule E27 24 V DC (baladeuse fournie mais pas l'ampoule).

612 300 Enrouleur électrique 230 V, 50 Hz avec transformateur 12 V DC

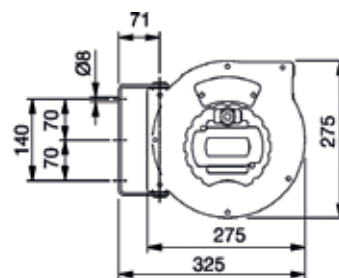
Équipé d'un câble 15 m H05VV-F 2x1 mm² 230 V - 50 Hz. Puissance maximum de 60 W, avec transformateur de courant 220 V AC vers 12V DC. A utiliser avec ampoule E27 12 V DC (baladeuse fournie mais pas l'ampoule).

612 400 Enrouleur électrique 230 V, 50 Hz avec transformateur 24 V DC et baladeuse à LED

Équipé d'un câble 15 m H05RN-F 2x1 mm². Avec transformateur de courant 220 V AC vers 24 V DC et une baladeuse à LED 900 LUMEN.

612 700 Enrouleur électrique CAT-5E avec câble réseau RJ-45

Équipé d'un câble RJ-45 15 m catégorie 5E.



360 111 - 360 119

SUPPORT MURAUX POUR FIXATION RAPIDE

Pour une utilisation avec les enrouleurs série RM-12, RM-12S, RM-12CL, RM-12L, et RM-34.



360 111 Support mural pivotant

360 119 Support de fixation rapide

360 113 Platine de fixation pour chariot 432 814 (sauf RM-34).

360 135 Platine de fixation pour chariot 432 000 (sauf RM-34).

360 117

SUPPORTS POUR ENROULEURS EN BATTERIE

Pour une utilisation avec les enrouleurs série RM-12, RM-12S, RM-12CL et RM-12L.



360 114 Pour 2 enrouleurs. Dimensions: 550 x 308 x 75 mm.

360 115 Pour 3 enrouleurs. Dimensions 825 x 308 x 75 mm.

360 117 Pour 5 enrouleurs. Dimensions 1.375 x 308 x 75 mm.

360 118 Fixations pour poutre IPN

Fixation des support d'enrouleurs sans perçage sur un IPN (fermes de 100 à 175 mm). Deux supports sont nécessaires pour les supports muraux de 2 ou 3 enrouleurs, et 3 supports pour le montage d'un support mural de 5 enrouleurs.

360 122 - 360 126 - 360 127

ÉGOUTTOIRS



360 122 Égouttoir mural petit modèle

360 127 Égouttoir mural grand modèle, avec support de poignée

360 126 Support de poignée pour fixation sur enrouleur

360 303.100 - 360 202.100

POTENCES



360 303.100 Potence prismatique pour la fixation de trois enrouleurs série RM-12, RM-12S, RM-12CL et RM-12L. Recommandée pour le montage des enrouleurs lorsque ceux-ci ne peuvent pas être fixés sur le mur. Robuste et esthétique, peinture époxy, équipée d'un système de fixation des pistolets et d'égouttoirs amovibles. Passage des flexibles à l'arrière, semelle en acier épaisseur 8 mm à sceller dans le sol. Livrée en deux parties.
Dimensions: 589 x 242 x 2.358 mm.

360 202.100 Potence prismatique pour la fixation de deux enrouleurs série RM-12, RM-12S, RM-12CL et RM-12L.
Dimensions: 400 x 240 x 2.358 mm.

360 201.100 Potence standard pour la fixation d'un enrouleur série RM-12, RM-12S, RM-12CL et RM-12L. Équipée d'un égouttoir (360 122).
Hauteur: 2.374 mm.

PORTIQUES TROIS ENROULEURS

360 162

360 162 Portique trois enrouleurs

Pour fixer jusqu'à 3 enrouleurs série RM-12, RM-12S, RM-12CL et RM-12L. Égouttoir inclus. Dimensions: 1.200 x 400 x 2.220 mm.

360 162.001 Portique trois enrouleurs avec support pour trois afficheurs de gestion des fluides.

Pour fixer jusqu'à 3 enrouleurs série RM-12, RM-12S, RM-12CL et RM-12L. Égouttoir inclus. Dimensions: 1.200 x 400 x 2.470 mm.


PORTIQUES CINQ ENROULEURS

360 163 - 360 163.001

360 163 Portique cinq enrouleurs.

Pour fixer jusqu'à 5 enrouleurs série RM-12, RM-12S, RM-12CL et RM-12L. Égouttoir inclus. Dimensions: 1.750 x 400 x 2.220 mm.

360 163.001 Portique cinq enrouleurs avec support pour cinq afficheurs de gestion des fluides.

Pour fixer jusqu'à 5 enrouleurs série RM-12, RM-12S, RM-12CL et RM-12L. Égouttoir inclus. Dimensions: 1.750 x 400 x 2.470 mm.


06
ENROULEURS

PORTIQUES «POIDS LOURDS» SIX ENROULEURS

360 160 - 360 165.001

Idéal pour une utilisation simultanée sur deux baies d'entretien. Recommandé dans les cas où il n'est pas possible d'accrocher les enrouleurs au plafond. Construction très robuste. Permet de monter six enrouleurs de la série RM-12 ou RM-34 selon les modèles. Deux enrouleurs supplémentaires peuvent être montés en utilisant les accessoires optionnels adéquats. Le portique six enrouleurs comprend des panneaux latéraux internes perforés pour le rangement d'outils et l'égouttoir.

360 160 Portique «poids lourds» six enrouleurs. Modèle étroit, pour fixer jusqu'à 6 enrouleurs uniquement des séries RM-12, RM-12S et RM-12L. Dimensions: 1.543 x 760 x 2.600 mm.

360 160.001 Portique «poids lourds» six enrouleurs avec support pour six afficheurs de gestion des fluides. Modèle étroit, pour fixer jusqu'à 6 enrouleurs série RM-12, RM-12S et RM-12L. Égouttoir inclus. Dimensions: 1.543 x 760 x 2.850 mm.

360 165 Portique «poids lourds» six enrouleurs. Modèle large, pour fixer jusqu'à 6 enrouleurs série RM-12CL et RM-34. Égouttoir inclus. Dimensions: 1.972 x 760 x 2.600 mm.

360 165.001 Portique «poids lourds» six enrouleurs avec support pour six afficheurs de gestion des fluides. Modèle large, pour fixer jusqu'à 6 enrouleurs série RM-12CL et RM-34. Égouttoir inclus. Dimensions: 1.972 x 760 x 2.850 mm.



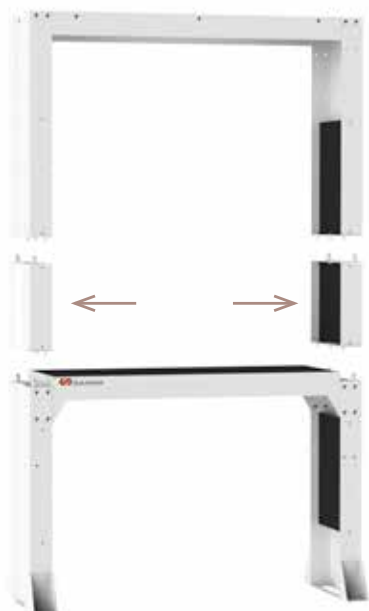
ACCESSOIRES POUR PORTIQUES SIX ENROULEURS



360 164

360 164 Kit d'extension en hauteur

Le kit permet d'augmenter de 500 mm la hauteur du portique pour faciliter la sortie du flexible. Utilisable uniquement sur les modèles 360 160 et 360 165, y compris les versions avec support d'afficheurs.



360 166 Support latéral pour deux enrouleurs

Le support latéral permet de monter deux enrouleurs supplémentaires sur les côtés du portique, pour passer à huit ou dix enrouleurs au lieu de six. Utilisable uniquement sur les modèles 360 160 et 360 165, y compris les versions avec support d'afficheurs.

360 167 Support latéral pour enrouleur de gaz d'échappement

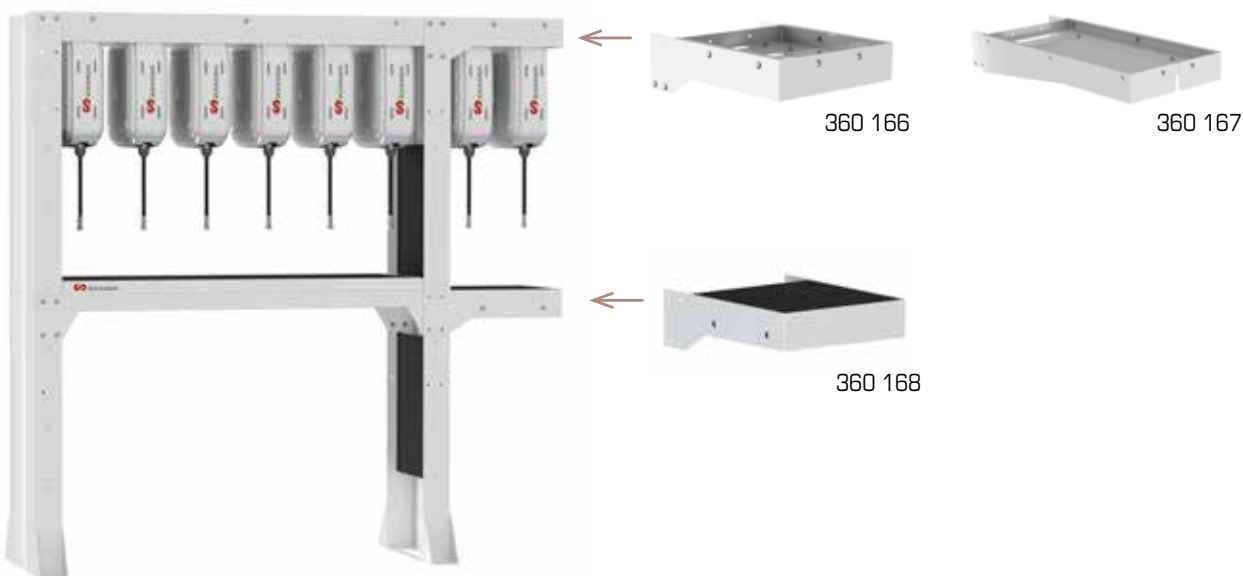
Le support supplémentaire permet de placer un enrouleur d'extraction des gaz d'échappement sur le côté du portique. Attention, le kit d'extension en hauteur 360 164 est requis. Utilisable uniquement sur les modèles 360 160 et 360 165, y compris les versions avec support d'afficheurs.

360 168 Égouttoir latéral

Égouttoir supplémentaire pour une utilisation sur un côté du portique, lorsqu'il est équipé du support latéral pour deux enrouleurs 360 166. Utilisable uniquement sur les modèles 360 160 et 360 165, y compris les versions avec support d'afficheurs.

736 229 Kit tiroirs

Le kit permet le montage de deux tiroirs avec serrure en dessous de l'égouttoir sur les portiques six enrouleurs. Utilisable uniquement sur les modèles 360 160 et 360 165, y compris les versions avec support d'afficheurs.



360 166

360 167

360 168

450 016



PUPITRE CACHE-FÛT GRAISSE

450 016 Pupitre cache-fût

Utilisable à côté des portiques poids-lourds pour distribuer de la graisse à haute pression au plus près des véhicules, évitant ainsi les pertes de charges liées aux réseaux de distribution de grande longueur.

Face avant avec porte, dessus en plan incliné monté sur charnière pouvant servir d'écrivoire. Livré sans équipement.

Dimensions: L 700 x l 700 x h 1.350 mm.

Borne de distribution multi-énergies conçues pour pour les ateliers mécaniques et les services rapides. Les différents équipements nécessaires aux travaux de maintenance des véhicules sont accessibles en un seul point, et sont intégrés et protégés dans la borne.

Caractéristiques communes:

- Borne livrée nue avec deux prises 230 volts, un tableau électrique de protection et un RFL avec une sortie directe et une sortie asséchée et lubrifiée.
- Châssis autoporteur stable et robuste conçu pour la fixation et l'intégration des enrouleurs et d'une pompe à membranes pour l'aspiration des huiles usées.
- Accès par porte en façade facilitant la maintenance.
- Possibilité de monter jusqu'à 10 prises électriques par borne (5 de chaque côté).
- Egouttoir amovible avec accès direct à la pompe à membranes (pompe en option).
- Ouverture prévue en partie latérale basse pour la sortie d'un flexible d'aspiration des poussières et des fumées.
- Peinture époxy, couleur et sérigraphie personnalisée sur demande.

450 065.104 Borne multi-énergies pour 4 distributions de fluides

Possibilité de distribuer jusqu'à 4 fluides, plus 2 enrouleurs compacts air comprimé ou électriques. Système de gestion informatisée SAMOA NEX·U® avec afficheurs intégrables en option. Dimensions: l 690 mm x P 650 mm x H 2.300 mm. Poids 190 Kg.

450 065.106 Borne multi-énergies pour 6 distributions de fluides

Possibilité de distribuer jusqu'à 6 fluides, plus 2 enrouleurs compacts air comprimé ou électriques. Système de gestion informatisée SAMOA NEX·U® avec afficheurs intégrables en option. Dimensions: l 900 mm x P 650 mm x H 2.300 mm. Poids 240 Kg.

Options:

450 060.112 Prise 240v mono 16 A IP55 avec protection et montage.

450 060.113 Prise 380v 32 A IP55.

450 060.111 Prise 24v 16 A IP44 transformateur inclus.

450 060.115 Prise RJ45.

450 060.110 Baladeuse magnétique sans fil à led, avec chargeur.

450 065.209 Panneau arrière pour borne 4 enrouleurs.

450 065.210 Panneau arrière pour borne 6 enrouleurs.

450 060.140 Bandeau rétro-éclairé borne 4 enrouleurs.

450 060.141 Bandeau rétro-éclairé borne 6 enrouleurs.



450 065.102 Borne multi-énergies pour 2 distributions de fluides

Possibilité de distribuer jusqu'à 2 fluides avec en option, 2 enrouleurs série «RM-12», 2 poignées de distribution, plus 2 enrouleurs compacts air comprimé ou électriques. Système de gestion informatisée SAMOA en option sur demande.

Dimensions: l 470 mm x P 560 mm x H 1.800 mm. Poids 220 Kg.

Équipement standard de base:

Deux prises 230 volts.

Deux prises RJ45.

Bornier de raccordement électrique.

RFL interne 1/2" avec filtre d'air 30 microns.

Manomètre encastré et 2 raccords rapides air comprimé.

Caractéristiques:

Châssis robuste conçu pour la fixation et l'intégration des enrouleurs et d'une pompe à membranes pour l'aspiration des huiles usées.

Encombrement au sol réduit: 0,25 m².

Peinture époxy, sticker résistant au hydrocarbures, plinthe en acier inoxydable.

Accès par deux portes latérales facilitant la maintenance.

Options:

450 065.109 Baladeuse sans fil à led avec support et chargeur intégré et pose.

450 065.108 Kit adaptation clavier de gestion informatisée SAMOA.

450 065.107 Kit adaptation unité de comptage.



POIGNÉES DE GRAISSAGE À HAUTE PRESSION ET ACCESSOIRES	142
POIGNÉES DE GRAISSAGE À HAUTE PRESSION AVEC COMPTEUR	143
POIGNÉES POUR HUILES ET ANTIGELS	144
POIGNÉES POUR HUILES ET ANTIGELS AVEC COMPTEUR	145
POIGNÉES POUR HUILES ET ANTIGELS À GRAND DÉBIT	146
POIGNÉES POUR HUILES ET ANTIGELS À GRAND DÉBIT AVEC COMPTEUR	147
POIGNÉES POUR HUILES ET ANTIGELS AVEC COMPTEUR MÉCANIQUE	148
POIGNÉE POUR HUILES AVEC COMPTEUR MÉCANIQUE À PRÉSÉLECTION	149
POIGNÉE POUR HUILES AVEC COMPTEUR ÉLECTRONIQUE À PRÉSÉLECTION	150
POIGNÉES ET PISTOLET DE LAVAGE POUR EAUX	150
POIGNÉES DE DISTRIBUTION POUR AUTRES FLUIDES	151
ACCESSOIRES POUR POIGNÉES DE DISTRIBUTION HUILES ET AUTRES FLUIDES	152
SUPPORTS ET ÉGOUTTOIRS POUR POIGNÉES - BAR À HUILES ET ANTIGELS	153
COMPTEURS EN LIGNE POUR HUILES ET AUTRES FLUIDES	154
COMPTEURS EN LIGNE POUR SOLUTIONS AQUEUSES - URÉE	156



413 077

PG77 - POIGNÉE DE GRAISSAGE À HAUTE PRESSION

Poignée pour distribution de graisse à haute pression, avec corps et gâchette ergonomique pour réduire la fatigue de l'opérateur. Construction robuste en aluminium moulé avec chambre à haute pression en acier. Débit progressif en fonction de l'ouverture de la gâchette, ce qui permet un contrôle précis de la quantité de graisse appliquée à chaque point de lubrification. Pression maximale: 500 bar. Entrée fluide: 1/4" BSP (F).



PRODUITS CONCERNÉS

- Tous types de graisses.

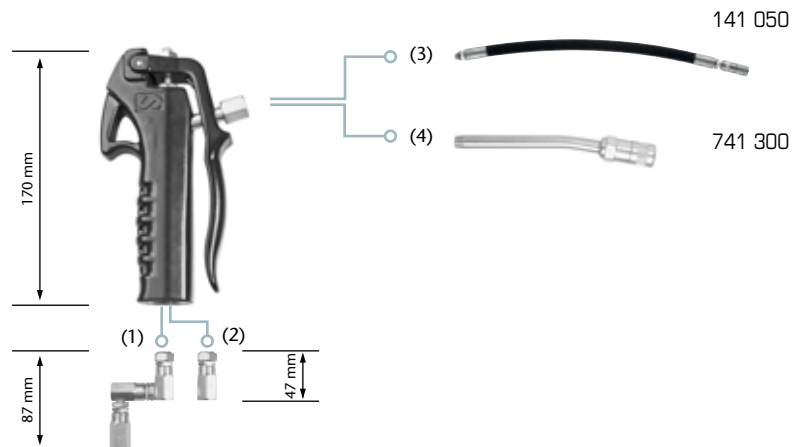
MARCHÉS

- Concessionnaires de cars et de poids-lourds.
- Engins agricoles et de travaux publics.
- Exploitations minières et BTP.
- Camions de graissage.
- Véhicules ferroviaires et transport en commun.
- Usines de production.

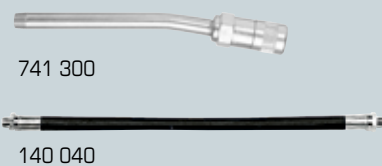
MODÈLES DISPONIBLES

RÉF. N°	ROTULE DE CONNEXION	EXTENSION DE SORTIE		
		TYPE DE SORTIE		AGRAFE
413 077	Sans rotule	4	Rigide coudé	Hydraulique, 3 mors (121 050)
413 080	1 Rotule triple Z	4	Rigide coudé	Hydraulique, 3 mors (121 050)
413 082	1 Rotule triple Z	3	Flexible 400 mm, double tresse acier	Hydraulique, 4 mors (121 020)
413 083	2 Rotule droite	4	Rigide coudé	Hydraulique, 3 mors (121 050)

07
POIGNÉES ET
COMPTEURS



ACCESSOIRES POUR POIGNÉE DE GRAISSAGE À HAUTE PRESSION



ROTULES POUR POIGNÉE DE GRAISSAGE À HAUTE PRESSION (500 BAR)

RÉF. N°	TYPE DE ROTULE	CONNEXION
414 100	Simple droite avec cône à 60°	1/4" - 1/4" BSP (MF)
414 200	Double en « L » avec cône à 60°	1/4" - 1/4" BSP (MF)
414 300	Triple en « Z » avec cône à 60°	1/4" - 1/4" BSP (MF)

EXTENSION DE SORTIE POUR POIGNÉE DE GRAISSAGE À HAUTE PRESSION (500 BAR)

RÉF. N°	TYPE DE SORTIE	AGRAFE
710 297	Rigide droit	Type « lub », pointue pour graisseurs à cuvette (123 011)
741 300	Rigide coudé	Hydraulique, 3 mors renforcée (121 050)
741 306	Rigide coudé	Hydraulique, 4 mors (121 011)
140 040	Flexible 400 mm	Sans agrafe

AGRAFES HYDRAULIQUES

RÉF. N°	Ø / LONGUEUR	JOINT DE FERMETURE	MORS
121 011	15 mm / 37 mm	Élastomère	4
121 050	18 mm / 43 mm	Acier rigide	3 (réversibles)
121 060	18 mm / 42 mm	Acier rigide	8 billes

Poignée compteur avec enregistreur électronique pour graisse à haute pression. Chambre de mesure à engrenages ovales, affichage digital et touche de calibration pour un étalonnage facile de la quantité réelle distribuée. Corps et gâchette ergonomique, rotule triple Z et débit progressif en fonction de l'ouverture, ce qui permet un contrôle précis de la quantité de graisse appliquée à chaque point de lubrification.

PRODUITS CONCERNÉS

- Mesure et contrôle de graisses lubrifiantes.

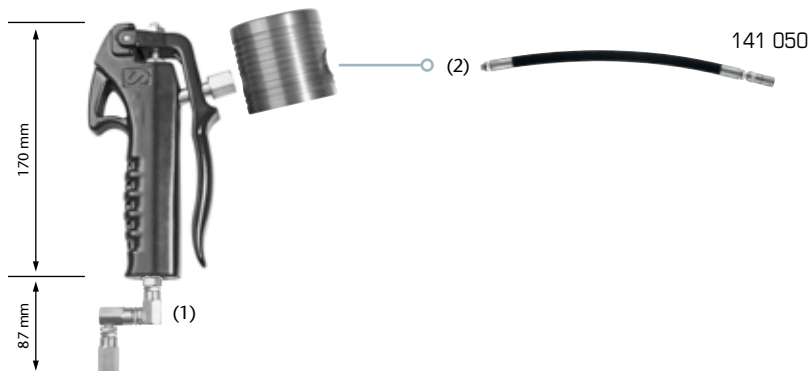
MARCHÉS

- Concessionnaires de cars et de poids-lourds.
- Véhicules ferroviaires et transport en commun.
- Engins agricoles et de travaux publics.
- Exploitations minières et BTP.
- Camions de graissage.
- Usines de production.



MODÈLES DISPONIBLES

RÉF. N°	ROTULE DE CONNEXION	EXTENSION DE SORTIE		
		TYPE DE SORTIE	AGRAFE	
415 002	(1) Rotule triple Z	(2) Flexible 400 mm	Hydraulique, 4 mors (121 020)	
415 000	(1) Rotule triple Z	Sans extension de sortie		



CARACTÉRISTIQUES TECHNIQUES

Indicateur partiel de la quantité délivrée (A)	9.999 g
Totalisateur réinitialisable (B)	9.999 kg (TRIP)
Totalisateur permanent (C)	999.999 kg
Touches de fonction (D)	Remise à zéro et calibration
Indicateur de charge (E)	Visible quand la batterie est faible
Plage de débit min.-max.	0,01-1 kg/min
Pression d'utilisation maximum	500 bar
Température du fluide min.-max.	-10 °C à 55 °C
Précision	+/- 3%
Entrée fluide	Rotule Triple « Z » 1/4" BSP (F)
Sortie fluide	1/8" BSP (F)
Alimentation	Deux piles alcalines de 1,5 V (AAA)
Poids	1,4 kg



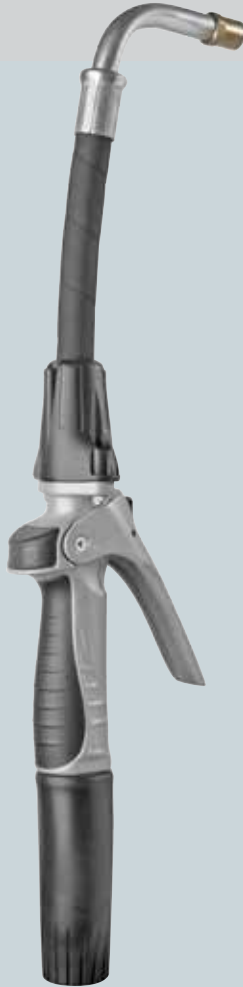
Les poignées de distribution sont utilisées pour contrôler la livraison de lubrifiants, de liquides de refroidissement et de solutions d'antigel.

PRODUITS CONCERNÉS

- Lubrifiants d'origine minérale ou synthétique.
- Huile de boîte.
- Huile et fluides hydrauliques.
- ATF.
- Solutions d'antigel.

MARCHÉS

- Concessionnaires de cars et de poids-lourds.
- Ateliers de maintenance et de réparation rapide.
- Flottes de véhicules.
- Exploitations minières et BTP.
- Camions de graissage.



ROBUSTE ET PERFORMANTE

- Tests intensifs et rigoureux pour assurer une performance fiable dans toutes les situations.
- Poignée légère et ergonomique en aluminium moulé avec insert antidérapant pour plus de confort et de précision.
- Clapet-piston à came conçu pour un superbe contrôle progressif du débit et un minimum de pertes de charges.
- Raccord tournant sur roulement à billes avec filtre en entrée pour protéger le compteur et la poignée des saletés.
- Raccord tournant et extension de sortie protégés pour éviter les coups ou les rayures sur la carrosserie des véhicules ou des machines.
- Bouton de verrouillage de la gâchette: empêche la distribution accidentelle, autorise le verrouillage en position ouverte pour distribuer de gros volumes et se débloque très facilement.
- Large gamme d'extensions de sortie adaptées à chaque utilisation.

CARACTÉRISTIQUES TECHNIQUES

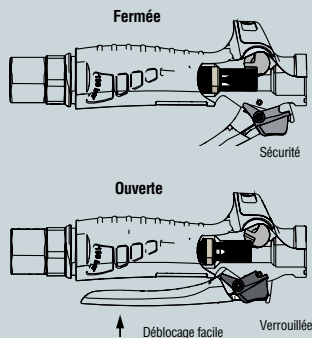
Plage de débit min.-max.	1-40 l/min
Pression d'utilisation min.-max.	0,35-100 bar
Température du fluide min.-max.	-10 °C à 70 °C
Entrée fluide	1/2" BSP (F)
Sortie fluide	1/2" BSP (F)
Matériaux des parties humides	Aluminium / Acier zingué / TPU / Polyamide
Fluides compatibles	Lubrifiants, ATF, liquides de refroidissement (Glycol) et antigels à base d'eau
Poids	470 g

MODÈLES DISPONIBLES

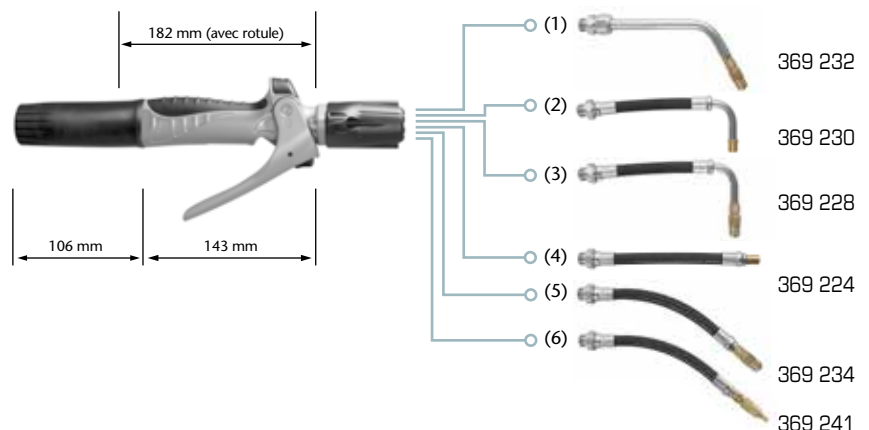
RÉF. N°	TYPE	DÉSIGNATION	RÉF. SORTIE
363 100		Poignée de distribution sans sortie	-
363 116	1	Poignée avec rigide coudé à 60° et anti-goutte manuel 1/4 de tour	369 232
363 115	2	Poignée avec flexible coudé à 90° et anti-goutte automatique	369 230
363 114	3	Poignée avec flexible coudé à 90° et anti-goutte manuel 1/4 de tour	369 228
363 112	4	Poignée avec flexible droit et anti-goutte automatique	369 224
363 117	5	Poignée avec flexible déformable et anti-goutte manuel 1/4 de tour	369 234
363 118	6	Poignée avec flexible déformable et anti-goutte fin 1/4 de tour (Ø 8 mm)	369 241

Anti-gouttes fabriqués en laiton.

MODÈLE DÉPOSÉ



Le nouveau clapet-piston actionné par une came est conçu pour un excellent contrôle progressif du débit et un minimum de pertes de charges. Équipé d'une gâchette ergonomique avec fonction de blocage de sécurité, de verrouillage, et un déverrouillage facile.



Les poignées compteur SAMOA sont utilisées pour contrôler et mesurer la livraison de lubrifiants et de liquides de refroidissement.

PRODUITS CONCERNÉS

- Lubrifiants d'origine minérale ou synthétique.
- Huile de boîte.
- Huile et fluides hydrauliques.
- ATF.
- Solutions d'antigel.

MARCHÉS

- Concessionnaires auto et poids-lourds.
- Ateliers de maintenance et de réparation rapide.
- Flottes de véhicules.
- Exploitations minières et BTP.
- Camions de graissage.

PRÉCISE, ROBUSTE ET PERFORMANTE

- Tests intensifs et rigoureux pour assurer une performance fiable dans toutes les situations.
- L'usinage de haute précision de la chambre de mesure, les engrenages de qualité et les axes en acier inoxydable, garantissent une distribution précise sans avoir besoin de calibrer le compteur.
- Boîtier du compteur en polycarbonate offrant une excellente résistance au chocs. Le compartiment de piles étanche et l'enregistreur électronique isolé du fluide, offrent une meilleure longévité.
- Faible consommation d'énergie et veille automatique pour augmenter l'autonomie des piles.
- Affichage à grand caractères avec trois compteurs: par opération et partiel pouvant être remis à zéro, et totalisateur permanent pour un meilleur contrôle de l'utilisation des lubrifiants.
- Plusieurs unités de mesure: litres, quarts, pintes et gallons.
- Élastomère thermoplastique recouvrant l'ensemble du boîtier pour une plus grande résistance.
- Le couplage par bride entre la poignée et le compteur élimine l'utilisation d'adaptateurs, qui peuvent causer des fuites, et permet une meilleure intégration des composants du compteur.

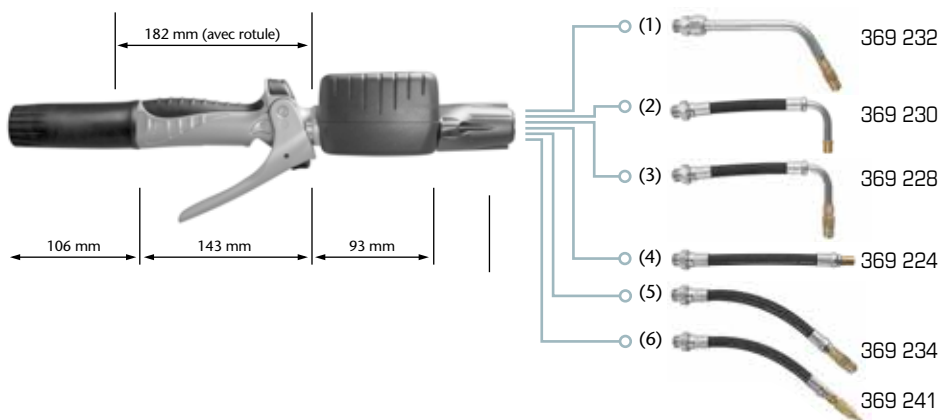
CARACTÉRISTIQUES TECHNIQUES

Plage de débit min.-max.	1-30 l/min
Précision	+/- 0,5 %
Pression d'utilisation maximum	0,35-100 bar
Température du fluide min.-max.	-10 °C à 60 °C
Entrée fluide	1/2" BSP (F)
Sortie fluide	1/2" BSP (F)
Matériaux des parties humides	Acétal / Aluminium / Acier inoxydable/ NBR / Acier zingué / TPU / Polyamide
Fluides compatibles	Lubrifiants, ATF, liquides de refroidissement (Glycol) et antigels à base d'eau
Alimentation	Deux piles alcalines de 1,5 V (AAA)
Poids	1,30 kg

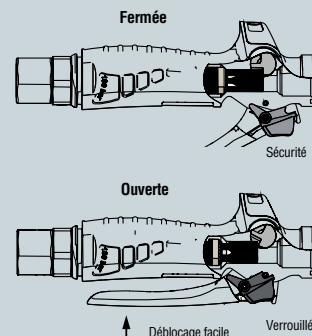
MODÈLES DISPONIBLES

RÉF. N°	TYPE	DÉSIGNATION	RÉF. SORTIE
365 521		Poignée de distribution sans sortie	-
365 536	1	Poignée avec rigide coudé à 60° et anti-goutte manuel 1/4 de tour	369 232
365 535	2	Poignée avec flexible coudé à 90° et anti-goutte automatique	369 230
365 534	3	Poignée avec flexible coudé à 90° et anti-goutte manuel 1/4 de tour	369 228
365 532	4	Poignée avec flexible droit et anti-goutte automatique	369 224
365 537	5	Poignée avec flexible déformable et anti-goutte manuel 1/4 de tour	369 234
365 538	6	Poignée avec flexible déformable et anti-goutte fin 1/4 de tour (Ø 8 mm)	369 241

Anti-gouttes fabriqués en laiton.



MODÈLE DÉPOSÉ



Le nouveau clapet-piston actionné par une came est conçu pour un excellent contrôle progressif du débit et un minimum de pertes de charges. Équipé d'une gâchette ergonomique avec fonction de blocage de sécurité, de verrouillage, et un déverrouillage facile.

Les poignées de distribution à grand débit sont utilisées pour contrôler la livraison de grand volumes de lubrifiants, de liquides de refroidissement et de solutions d'antigel.

PRODUITS CONCERNÉS

- Lubrifiants d'origine minérale ou synthétique.
- Huile de boîte.
- Huile et fluides hydrauliques.
- ATF.
- Solutions d'antigel.

MARCHÉS

- Concessionnaires de poids-lourds.
- Engins agricoles et de travaux publics.
- Flottes de véhicules.
- Exploitations minières et BTP.
- Camions de graissage.
- Véhicules ferroviaires et transport en commun.

ROBUSTE ET PERFORMANTE

- Tests intensifs et rigoureux pour assurer une performance fiable dans toutes les situations.
- Poignée entièrement en métal, fabriquée en aluminium moulé à haute pression pour résister aux conditions de travail les plus difficiles.
- Clapet cylindrique à pression équilibrée, conçu pour un débit maximum avec un contrôle progressif et une utilisation confortable.
- Raccord tournant sur roulement à billes (1" ou 3/4") avec filtre en entrée pour protéger la poignée des saletés.
- Garde de sécurité pour éviter les ouvertures accidentelles.
- La gâchette peut être bloquée en position ouverte pour distribuer de grandes quantités de fluide.

CARACTÉRISTIQUES TECHNIQUES

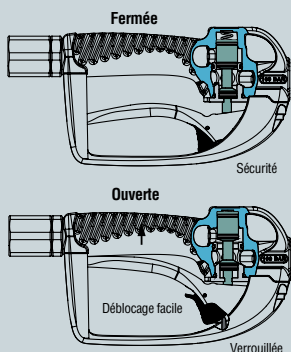
Plage de débit min.-max.	1-90 l/min
Pression d'utilisation maximum	100 bar
Température du fluide min.-max.	-10 °C à 70 °C
Entrée fluide	3/4" BSP (F) ou 1" BSP (F)
Sortie fluide	3/4" BSP (F)
Matériaux des parties humides	Aluminium / Acier zingué et laiton/ NBR
Fluides compatibles	Tous types d'huiles minérales ou de synthèse, liquides de refroidissement, fluides hydrauliques
Poids	2,05 kg

MODÈLES DISPONIBLES

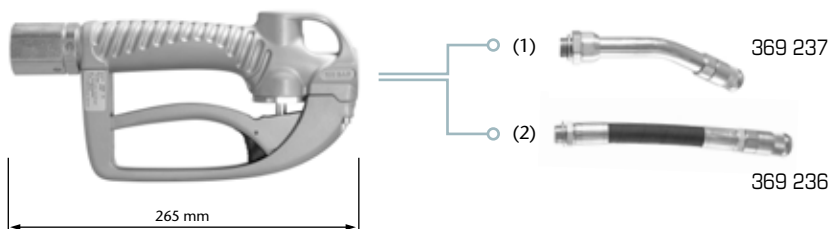
RÉF. N°	TYPE	DÉSIGNATION	RÉF. SORTIE
363 053	1	Poignée en 3/4" BSP (F), avec rigide coudé à 30° et anti-goutte semi-automatique	369 237
363 054	2	Poignée en 3/4" BSP (F), avec flexible droit et anti-goutte semi-automatique	369 236
363 055	1	Poignée en 1" BSP (F), avec rigide coudé à 30° et anti-goutte semi-automatique	369 237
363 056	2	Poignée en 1" BSP (F), avec flexible droit et anti-goutte semi-automatique	369 236



MODÈLE DÉPOSÉ



Le nouveau clapet cylindrique à pression équilibrée est conçu pour un débit optimal, un excellent contrôle, et une utilisation confortable. La poignée comporte une garde de sécurité et une gâchette ergonomique avec fonction de verrouillage, et de déverrouillage facile.



EC70 - POIGNÉE COMPTEUR ÉLECTRONIQUE À GRAND DÉBIT, 70 L/MIN

365 655

Les poignées compteur SAMOA à grand débit sont utilisées pour contrôler et mesurer de grands volumes de lubrifiants et de liquides de refroidissement.

PRODUITS CONCERNÉS

- Lubrifiants d'origine minérale ou synthétique.
- Huile de boîte.
- Huile et fluides hydrauliques.
- ATF.
- Solutions d'antigel.

MARCHÉS

- Concessionnaires de poids-lourds.
- Engins agricoles et de travaux publics.
- Flottes de véhicules.
- Exploitations minières et BTP.
- Camions de graissage.
- Véhicules ferroviaires et transport en commun.

PRÉCISE, ROBUSTE ET PERFORMANTE

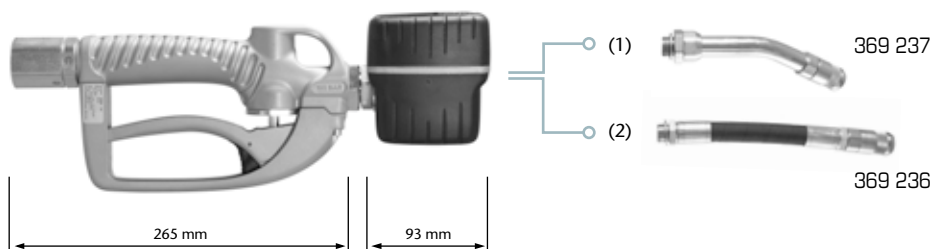
- Tests intensifs et rigoureux pour assurer une performance fiable dans toutes les situations.
- L'usinage de haute précision de la chambre de mesure, les engrenages de qualité et les axes en acier inoxydable, garantissent une distribution précise sans avoir besoin de calibrer le compteur.
- Boîtier du compteur en polycarbonate offrant une excellente résistance aux chocs. Le compartiment de piles étanche et l'enregistreur électronique isolé du fluide, offrent une meilleure longévité.
- Faible consommation d'énergie et veille automatique pour augmenter l'autonomie des piles.
- Affichage à grand caractère avec trois compteurs: par opération et partiel pouvant être remis à zéro, et totalisateur permanent pour un meilleur contrôle de l'utilisation des lubrifiants.
- Plusieurs unités de mesure: litres, quarts, pintes et gallons.
- Élastomère thermoplastique recouvrant l'ensemble du boîtier pour une plus grande résistance.
- La poignée compteur EC70 permet une distribution à grand débit avec un minimum de pertes de charges.

CARACTÉRISTIQUES TECHNIQUES

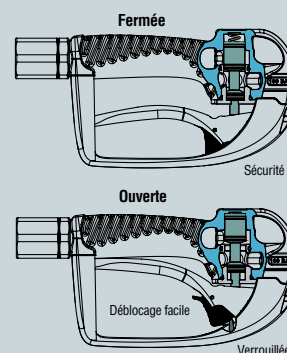
Plage de débit min.-max.	1-70 l/min
Précision	+/- 0,5%
Pression d'utilisation maximum	100 bar
Température du fluide min.-max.	-10 °C à 60 °C
Entrée fluide	3/4" BSP (F) ou 1" BSP (F)
Sortie fluide	3/4" BSP (F)
Matériaux des parties humides	Acétal / Aluminium / Acier inoxydable / Acier zingué et laiton / NBR
Fluides compatibles	Lubrifiants, liquides de refroidissement
Alimentation	Deux piles alcalines de 1,5 V (AAA)
Poids	2,85 kg

MODÈLES DISPONIBLES

RÉF. N°	TYPE	DÉSIGNATION	RÉF. SORTIE
365 655	1	Poignée en 3/4" BSP (F), avec rigide coudé à 30° et anti-goutte semi-automatique	369 237
365 654	2	Poignée en 3/4" BSP (F), avec flexible droit et anti-goutte semi-automatique	369 236
365 657	1	Poignée en 1" BSP (F), avec rigide coudé à 30° et anti-goutte semi-automatique	369 237
365 656	2	Poignée en 1" BSP (F), avec flexible droit et anti-goutte semi-automatique	369 236



MODÈLE DÉPOSÉ



Le nouveau clapet cylindrique à pression équilibrée est conçu pour un débit optimal, un excellent contrôle, et une utilisation confortable. La poignée comporte une garde de sécurité et une gâchette ergonomique avec fonction de verrouillage, et de déverrouillage facile.

413 077

MC30 - POIGNÉE COMPTEUR MÉCANIQUE À PISTON ROTATIF, 30 L/MIN

Les poignées compteur mécanique SAMOA sont utilisées pour contrôler et mesurer la livraison de lubrifiants et de liquides de refroidissement dans des applications difficiles et pour un usage intensif.

PRODUITS CONCERNÉS

- Lubrifiants d'origine minérale ou synthétique.
- Huile de boîte.
- Huile et fluides hydrauliques.
- ATF.
- Solutions d'antigel.

MARCHÉS

- Concessionnaires de cars et de poids-lourds.
- Ateliers de maintenance et de réparation rapide.
- Engins agricoles et de travaux publics.
- Flottes de véhicules.
- Exploitations minières et BTP.
- Camions de graissage.
- Véhicules ferroviaires et transport en commun.



PRÉCISE, ROBUSTE ET PERFORMANTE

- Tests intensifs et rigoureux pour assurer une performance fiable dans toutes les situations.
- Aucun étalonnage n'est nécessaire. Usinage de haute précision de la chambre de mesure des fluides en respectant des tolérances très rigoureuses. Grande précision dans une large plage de viscosité.
- Logement du mesureur entièrement en polycarbonate avec un bouton-aiguille moulé. Conception unique pour garantir l'intégrité maximale de l'appareil contre les chutes, les impacts et l'humidité.
- Enregistreur entièrement mécanique.
- Le cadran simple et facile à lire comprend un totalisateur à 5 chiffres.
- Construction métallique très robuste, idéale pour un usage intensif et les applications extérieures.
- Le couplage par bride entre la poignée et le compteur élimine l'utilisation d'adaptateurs, qui peuvent causer des fuites, et permet une meilleure intégration des composants du compteur.

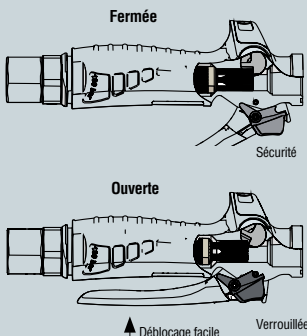
CARACTÉRISTIQUES TECHNIQUES

Plage de débit min.-max.	1-30 l/min
Précision	+/- 0,65 %
Pression d'utilisation maximum	100 bar
Température du fluide min.-max.	-10 °C à 60 °C
Entrée fluide	1/2" BSP (F)
Sortie fluide	1/2" BSP (F)
Matériaux des parties humides	Aluminium / Alliage de zinc / Acier inoxydable / NBR / Laiton / Acier / TPU / Polyamide
Fluides compatibles	Huiles minérales ou synthétiques, ATF, Liquides de refroidissement, Huiles de boîte
Poids	1,7 kg

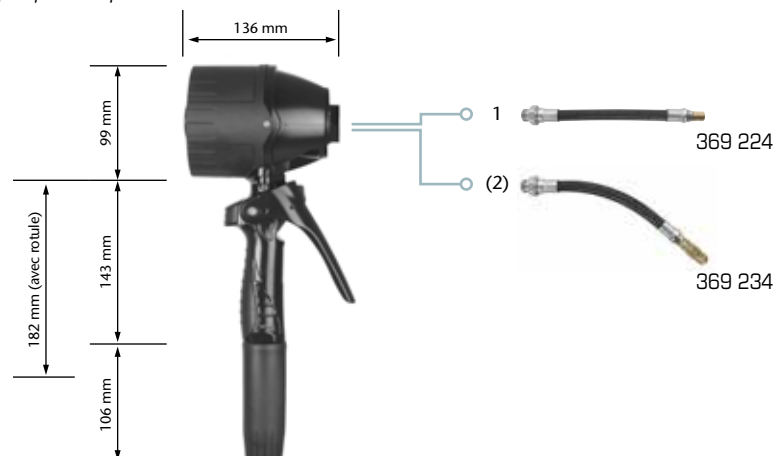
MODÈLES DISPONIBLES

RÉF. N°	TYPE	DÉSIGNATION	RÉF. SORTIE
COMPTEURS MÉCANIQUES. Cadran 0 - 10 l, totaliseur en litres - Lubrifiants			
365 801		Poignée sans sortie. Avec raccord tournant et protection	-
365 803	1	Poignée avec flexible droit et anti-goutte automatique	369 224
365 804	2	Poignée avec flexible déformable et anti-goutte manuel 1/4 de tour	369 234
COMPTEUR MÉCANIQUE. Cadran 0 - 10 l, totaliseur en litres - Antigels			
365 824		Poignée avec flexible déformable et anti-goutte manuel 1/4 de tour	369 234

Anti-gouttes fabriqués en laiton. Toutes les poignées incluent un raccord tournant avec protection en entrée, la sortie est indiquée pour chaque modèle.



Le nouveau clapet-piston actionné par une came est conçu pour un excellent contrôle progressif du débit et un minimum de pertes de charges. Équipé d'une gâchette ergonomique avec fonction de blocage de sécurité, de verrouillage, et un déverrouillage facile.



Les caractéristiques des produits sont susceptibles d'être modifiées sans avertissement préalable.

Les poignées compteur mécanique SAMOA à présélection permettent le remplissage automatique de grands carters, moteurs et autres réservoirs de lubrifiants. La quantité de fluide à distribuer est prédéfinie en tournant le bouton-aiguille jusqu'à la quantité requise. Pour distribuer, il suffit d'appuyer sur la gâchette et la verrouiller, et une fois que le volume prédéfini est délivré, la gâchette est fermée automatiquement.

PRODUITS CONCERNÉS

- Lubrifiants d'origine minérale ou synthétique.
- Huile de boîte.
- Huile et fluides hydrauliques.
- ATF.

MARCHÉS

- Concessionnaires de cars et de poids-lourds.
- Engins agricoles et de travaux publics.
- Flottes de véhicules.
- Exploitations minières et BTP.
- Camions de graissage.
- Véhicules ferroviaires et transport en commun.

PRÉCISE, ROBUSTE ET PERFORMANTE

- Tests intensifs et rigoureux pour assurer une performance fiable dans toutes les situations.
- Aucun étalonnage n'est nécessaire. Usinage de haute précision de la chambre de mesure des fluides en respectant des tolérances très rigoureuses. Grande précision dans une large plage de viscosité.
- Logement du mesureur entièrement en polycarbonate avec un bouton-aiguille moulé. Conception unique pour garantir l'intégrité maximale de l'appareil contre les chutes, les impacts et l'humidité.
- Le mécanisme de réinitialisation comprend un embrayage de sécurité pour préserver le compteur en cas de mauvaise action lors de la remise à zéro.
- Le système d'arrêt est purement mécanique et élimine tous les tracas de faible puissance des piles, de servomoteurs mal alignés, et autres mécanismes fragiles.
- Le cadran simple et facile à lire comprend un totalisateur à 5 chiffres.
- Construction métallique très robuste, idéal pour un usage intensif et les applications extérieures.
- Le couplage par bride entre la poignée et le compteur élimine l'utilisation d'adaptateurs, qui peuvent causer des fuites, et permet une meilleure intégration des composants du compteur.



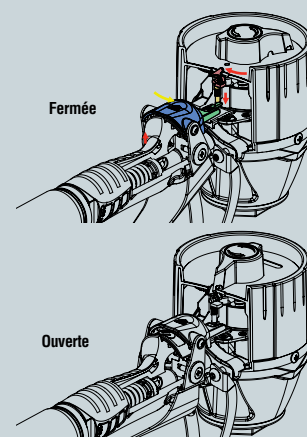
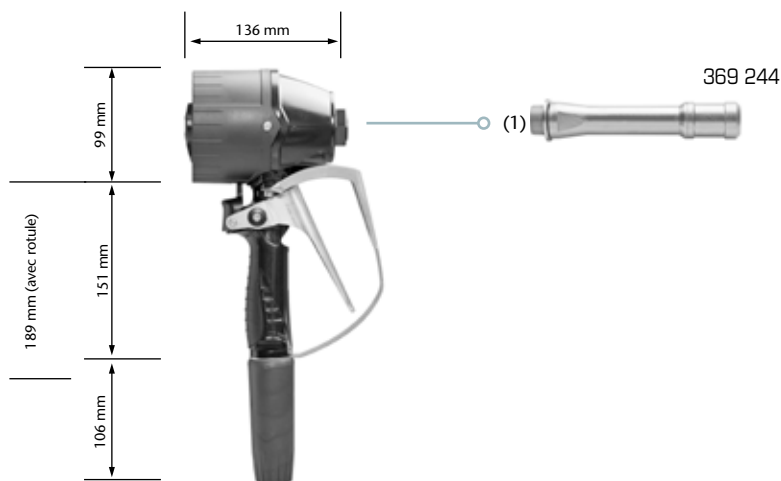
CARACTÉRISTIQUES TECHNIQUES

Plage de débit min.-max.	1-30 l/min
Précision	+/- 0,65 %
Pression d'utilisation maximum	100 bar
Température du fluide min.-max.	-10 °C à 60 °C
Entrée fluide	1/2" BSP (F)
Sortie fluide	1/2" BSP (F)
Matériaux des parties humides	Aluminium / Alliage de zinc / Acier inoxydable / NBR / Laiton / Acier / TPU / Polyamide
Fluides compatibles	Huiles minérales ou synthétiques, ATF, Liquides de refroidissement
Poids	2 kg

MODÈLES DISPONIBLES

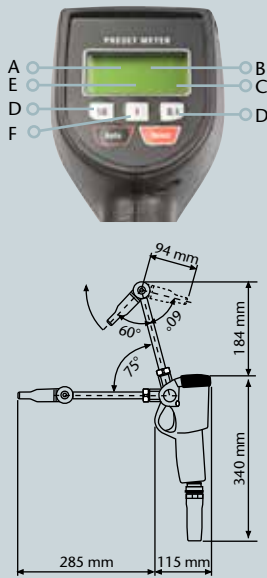
RÉF. N°	TYPE	DÉSIGNATION	RÉF. SORTIE
COMPTEUR MÉCANIQUE. Cadran 0 - 60 l, totaliseur en litres - Lubrifiants			
365 811	1	Poignée avec rigide droit et anti-goutte semi-automatique	369 244

La poignée inclut un raccord tournant avec protection en entrée.



365 300

PCP-10 - POIGNÉE COMPTEUR ÉLECTRONIQUE À PRÉSELECTION, 15L/MIN



Poignée compteur électronique avec fonction de présélection. Compteur à engrenages ovales. Le mode de présélection de la quantité permet une distribution autonome pour que l'opérateur puisse effectuer d'autres opérations pendant la distribution d'huile. Le compteur se ferme automatiquement dès que le volume d'huile est délivré. Équipée d'un bec rigide avec raccord tournant, et d'un anti-goutte manuel pivotant.

PRODUITS CONCERNÉS

- Lubrifiants d'origine minérale ou synthétique.
- Huile de boîte.
- Huile et fluides hydrauliques.

MARCHÉS

- Concessionnaires de cars et de poids-lourds.
- Engins agricoles et de travaux publics.
- Flottes de véhicules.
- Véhicules ferroviaires et transport en commun.

CARACTÉRISTIQUES TECHNIQUES

Indicateur partiel de la quantité délivrée (A)	0,01 à 999,9 l
Totalisateur réinitialisable (B)	9.999 (TRIP)
Totalisateur permanent (C)	999.999 l
Touches de fonction (D)	Remise à zéro et mode
Indicateur de charge (E)	Visible quand la batterie est faible
Touche de réglage de la présélection (F)	3 niveaux de réglage
Quantité sélectionnable	De 0,1 à 99,9 l
Pression d'utilisation maximum	65 bar
Température du fluide min.-max.	-4 °C à 50 °C
Précision	+/- 0,5%
Plage de débit min.-max.	1-15 l/min
Entrée fluide	Raccord tournant 1/2" BSP (F)
Alimentation	Deux piles alcalines de 1,5 V (AA)
Poids	1,78 kg

MODÈLES DISPONIBLES

RÉF. N°	DÉSIGNATION	APPLICATION RECOMMANDÉE
365 300	Poignée avec rigide droit pivotant et anti-goutte automatique	Huile

186 000 - 186 010



POIGNÉES DE DISTRIBUTION POUR EAU

Poignée de distribution d'eau. Construction métallique, débit régulé par gâchette. Poignée ergonomique antidérapante. Pression maximale: 10 bar. Filetage d'entrée: 1/4" BSP (M).

Applications:

Eau de service pour un usage industriel.

Dans les secteurs de l'équipement automobile, aérospatiale, ferroviaire, maritime, industries, construction, agriculture, etc.

MODÈLES DISPONIBLES

RÉF. N°	DÉSIGNATION	APPLICATION RECOMMANDÉE
186 000	Poignée avec rigide coudé	Eau
186 010	Poignée avec flexible coudé	Eau

185 001



PISTOLET DE LAVAGE

Pistolet de lavage à eau de pression moyenne. Bouton de réglage. Buse de 3,5 mm en sortie. Pression maximale: 30 bar. Filetage d'entrée: 1/2" BSP (F).

Applications: Eau de lavage.

MODÈLES DISPONIBLES

RÉF. N°	DÉSIGNATION	APPLICATION RECOMMANDÉE
185 001	Pistolet de lavage	Eau de lavage

PF-C30 - POIGNÉE COMPTEUR ÉLECTRONIQUE POUR AUTRES FLUIDES, 30L/MIN

365 575

Poignée compteur électronique anticorrosion en thermoplastique très résistant. Chambre volumétrique à engrenages ovales en PVC et affichage digital multifonction pour un contrôle facile du volume réel distribué à chaque opération. Poignée ergonomique en matière thermoplastique haute résistance, avec contrôle de flux progressif. Équipée d'un raccord tournant en entrée et d'un bec flexible coudé à 90° avec anti-goutte manuel 1/4 de tour en laiton.

PRODUITS CONCERNÉS

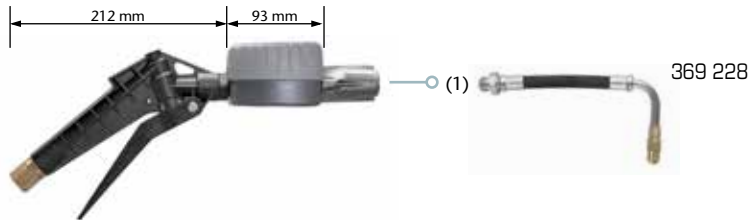
- Lave-glaces.
- Liquide de refroidissement.
- Antigel à base de glycol (pur ou dilué).
- Dégraissants.
- Agents de nettoyage, etc.

MARCHÉS

- Concessionnaires automobiles.
- Engins agricoles et de travaux publics.
- Flottes de véhicules.
- Véhicules ferroviaires et transport en commun.
- Marine.
- Usines de production.

MODÈLES DISPONIBLES

RÉF. N°	TYPE	DÉSIGNATION	RÉF. SORTIE
365 575	1	Poignée avec flexible coudé à 90° et anti-goutte manuel 1/4 de tour	369 228



CARACTÉRISTIQUES TECHNIQUES

Indicateur partiel de la quantité délivrée, mode total et trip (A)	5 chiffres (virgule flottante)
Indicateur de charge (B)	Visible quand la batterie est faible
Touches de fonction Marche/Reset (C)	Marche et Remise à zéro
Unité de mesure (D)	Litres
Touche de sélection de fonction (E)	Indicateur partiel, trip ou total
Plage de débit min.-max.	1-30 l/min
Pression d'utilisation min.-max.	0,35-30 bar
Température du fluide min.-max.	-10 °C à 60 °C
Température ambiante d'utilisation min.-max.	-23 °C à 50 °C
Précision	+/-0,5%
Fréquence de pulsation par litre	150 ppl
Entrée fluide	Raccord tournant 1/2" BSP (F)
Alimentation	Deux piles alcalines de 1,5 V (AAA)
Poids	1 kg



PF-1 - POIGNÉE DE DISTRIBUTION POUR AUTRES FLUIDES, 30L/MIN

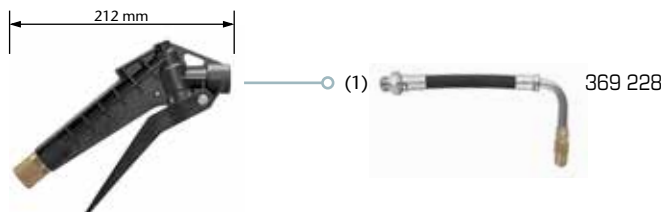
186 300

Poignée de distribution en matière thermoplastique à très haute résistance. Technologie à contrôle de débit progressif pour une distribution optimale. Poignée ergonomique antidérapante avec raccord tournant en entrée. Pression maximale: 50 bar. Équipée d'un bec flexible coudé à 90° avec anti-goutte manuel 1/4 de tour en laiton.

Applications: Distribution de lave-glaces, liquide de refroidissement, glycol pur ou dilué dans de l'eau, solutions aqueuses diverses, etc. Dans les secteurs de l'équipement automobile, aérospatiale, ferroviaire, maritime, industries, construction, agriculture, etc.

MODÈLES DISPONIBLES

RÉF. N°	TYPE	DÉSIGNATION	RÉF. SORTIE
186 300	1	Poignée avec flexible coudé à 90° et anti-goutte manuel 1/4 de tour	369 228



ACCESSOIRES DE SORTIES

369 224 

369 228 

369 230 

369 232 

369 234 

369 241 

369 221 

369 222 

369 238 

369 606 

369 236 

369 237 

369 239 

369 228 

609 010 

369 606 

369 244 

ACCESSOIRES POUR POIGNÉES DE DISTRIBUTION EC30 ET PA40

EXTENSIONS POUR POIGNÉES HUILES ET DE LIQUIDES DE REFRROIDISSEMENT- RACCORDS 1/2" BSP (M)

RÉF. N°	TYPE DE SORTIE	ANTI-GOUTTE
369 224	Flexible droit	Automatique
369 228	Flexible coudé à 90°	Manuel (1/4 de tour)
369 230	Flexible coudé à 90°	Automatique
369 232	Rigide coudé à 60°	Manuel (1/4 de tour)
369 234	Flexible déformable	Manuel (1/4 de tour)
369 241	Flexible déformable	Manuel fin (1/4 de tour - Ø 8 mm)

BECS ANTI-GOUTTE POUR POIGNÉES HUILES ET DE LIQUIDES DE REFRROIDISSEMENT- RACCORDS 1/4" BSP (F)

RÉF. N°	TYPE D'ANTI-GOUTTE	OUVERTURE/FERMETURE
369 221	Automatique	Automatique / Automatique
369 222	Manuel (1/4 de tour)	Manuelle / Manuelle
369 238	Manuel fin (1/4 de tour - Ø 8 mm)	Manuelle / Manuelle

ACCESSOIRES POUR POIGNÉES HUILES ET AUTRES FLUIDES

RÉF. N°	DÉSIGNATION
369 606	Pack de protection de sortie PVC de 4 couleurs différentes. Pour avoir un système de code couleur pour l'identification des différentes qualités d'huiles et de fluides.

ACCESSOIRES POUR POIGNÉES DE DISTRIBUTION GRAND DÉBIT EC70 ET PA70

EXTENSIONS POUR POIGNÉES HUILES ET DE LIQUIDES DE REFRROIDISSEMENT- RACCORDS 3/4" BSP (M)

RÉF. N°	TYPE DE SORTIE	ANTI-GOUTTE
369 236	Flexible droit	Semi-automatique
369 237	Rigide coudé à 30°	Semi-automatique

BECS ANTI-GOUTTE POUR POIGNÉES HUILES ET DE LIQUIDES DE REFRROIDISSEMENT- RACCORDS 3/4" BSP (F)

RÉF. N°	TYPE D'ANTI-GOUTTE	OUVERTURE/FERMETURE
369 235	Manuel	Manuelle / Manuelle
369 239	Semi-automatique	Automatique / Manuelle

RACCORDS TOURNANTS POUR POIGNÉES GRAND DÉBIT HUILES ET DE LIQUIDES DE REFRROIDISSEMENT

RÉF. N°	MODÈLES DE POIGNÉES	CONNEXION DU FLEXIBLE
364 023	EC70 et PA70 dans toutes les versions	3/4" BSP (F)
364 031	EC70 et PA70 dans toutes les versions	1" BSP (F)

ACCESSOIRES POUR POIGNÉES THERMOPLASTIQUES AUTRES FLUIDES PF-C30 ET PF-1

EXTENSIONS POUR POIGNÉES LAVE-GLACES ET LIQUIDES DE REFRROIDISSEMENT- RACCORDS 1/2" BSP (M)

RÉF. N°	SORTIES - RACCORD 1/2" BSP (F)
369 228	Flexible coudé à 90° et anti-goutte manuel 1/4 de tour

RACCORDS TOURNANTS POUR POIGNÉES « AUTRES FLUIDES »

RÉF. N°	MODÈLES DE POIGNÉES	CONNEXION DU FLEXIBLE
609 010	SERIE PF	1/2" BSP (F) - 1/2" BSP (M)

ACCESSOIRES POUR POIGNÉE COMPTEUR LR/LG TYPE PF-C30

RÉF. N°	DÉSIGNATION
369 606	Pack de protection de sortie PVC de 4 couleurs différentes. Pour avoir un système de code couleur pour l'identification des différentes qualités d'huiles et de fluides.

ACCESSOIRES POUR POIGNÉES COMPTEUR MÉCANIQUES HUILES MC30 ET MP30

EXTENSIONS POUR POIGNÉES COMPTEUR MÉCANIQUES HUILES ET LR - RACCORDS 1/2" BSP (M)

TYPE DE SORTIE	TYPE DE SORTIE	ANTI-GOUTTE
369 224	Flexible droit	Automatique
369 234	Flexible déformable	Manuel (1/4 de tour)
369 244	Rigide droit	Automatique

RÉF. N°	DÉSIGNATION
360 127	Égouttoir mural grand modèle, avec support de poignée et bac amovible. Dim.: L 275 mm x P 165 mm x H 710 mm.
360 122	Égouttoir mural petit modèle
360 126	Support de poignée pour fixation sur enrouleur



Console pouvant distribuer jusqu'à 4 fluides différents. À installer dans l'atelier en tant que terminal du réseau de fluides, alimenté par pompes pneumatiques. La configuration de base comprend un seul robinet de distribution pour huile et un bac de récupération amovible. Possibilité de monter 2 ou 3 robinets huile supplémentaires ou une poignée de distribution pour liquide de refroidissement. En outre, il est également possible d'ajouter un compteur électronique à l'entrée de chaque vanne de distribution.

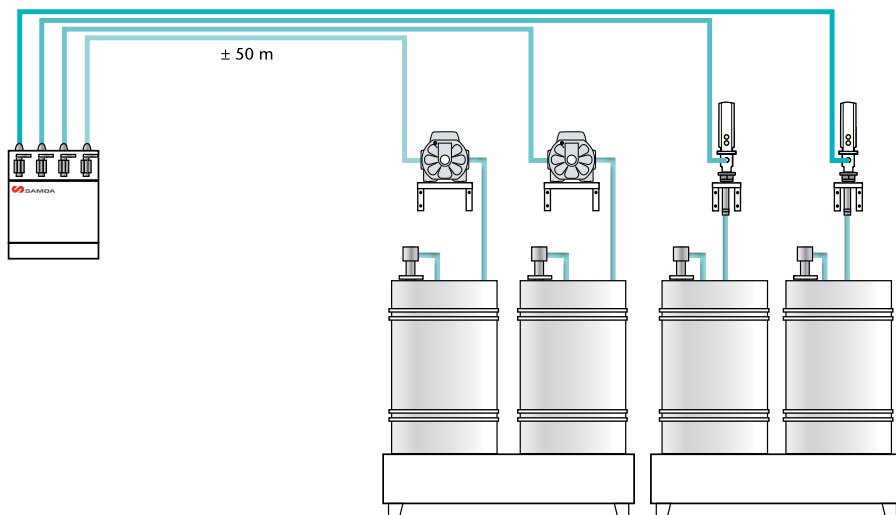
Applications:

Distribution de lubrifiants ou de liquides de refroidissement dans les ateliers de maintenance des véhicules, d'usinage ou industriels.

RÉF. N°	DÉSIGNATION
361 200	Console avec égouttoir amovible et 1 robinet huile. Dim.: L 480 mm x P 295 mm x H 620 mm. 580 mm (hauteur 620 mm avec raccord d'entrée huile).
ACCESSOIRES	
RÉF. N°	DÉSIGNATION
361 110	Kit robinet huile supplémentaire pour bar à huile
361 110.110	Kit poignée de distribution LR pour bar à huile
361 200.200	Étagère métallique pour bar à huile avec égouttoir et grille amovible. Permettant de ranger deux brocs 5 litres supplémentaires.
366 550	Kit compteur en ligne pour bar à huile



EXEMPLE D'INSTALLATION



366 000 - 366 010 - 366 020

C30 - COMPTEURS EN LIGNE ÉLECTRONIQUES 1/2", 30 - 50 L/MIN



Compteurs en ligne à engrenages ovales pour une utilisation avec de l'huile, du liquide de refroidissement, du lave-glaces ou de l'AdBlue®, en fonction de la compatibilité des composants en contact avec les parties humides du compteur. Ils peuvent être fixés au mur sur la ligne de réseau de fluide ou en sortie de pompe. Enregistreur électronique résistant aux chocs et séparé du fluide véhiculé, contrôlé par des aimants et alimenté avec deux piles alcalines AAA. Affichage multifonctions à cinq chiffres du compteur partiel, et trip réinitialisables, par exemple pour enregistrer le volume total distribué depuis la mise en place d'un nouveau fût, afin de mieux gérer les stocks, et compteur totalisateur permanent. Élastomère thermoplastique recouvrant l'ensemble du boîtier pour une grande durabilité. L'affichage peut être programmé pour afficher la livraison en litres, pintes et gallons US.

MODÈLES ET CARACTÉRISTIQUES TECHNIQUES

	366 000 (C30)	366 010 (C30-P)	366 020 (C30-I)
Matériaux des parties humides	ALUMINIUM , LCP, acier inoxydable AISI 316, NBR	PVC , LCP, acier inoxydable AISI 316, Viton®	ACIER INOXYDABLE AISI 316 , LCP, Viton®
Applications	Fluides à moyenne pression, distribution des lubrifiants jusqu'à 5.000 mPa /cps	Fluides à basse pression, distribution d'AdBlue® / DEF, lave-glaces, liquides de refroidissement et solutions d'antigel	Fluides à moyenne pression, distribution d'AdBlue® / DEF, lave-glaces, liquides de refroidissement et solutions d'antigel
Entrée - Sortie fluide	1/2" BSP (F)	1/2" BSP (F)	1/2" BSP (F)
Plage de débit min.-max.	1 - 30 l/min	1 - 50 l/min	1 - 50 l/min
Fréquence de pulsation par litre	164 ppl	150 ppl	164 ppl
Précision	+/- 0.5 %	+/- 0.5 %	+/- 0.5 %
Pression d'utilisation maximum	100 bar	30 bar	100 bar
Température du fluide min.-max.	-10 °C à 60 °C	-10 °C à 60 °C	-10 °C à 70 °C
Calibration	Calibration possible	Calibration possible	Calibration possible
Alimentation	Deux piles alcalines de 1,5 V (AAA)	Deux piles alcalines de 1,5 V (AAA)	Deux piles alcalines de 1,5 V (AAA)
Poids	0,53 kg	0,50 kg	0,85 kg

Données mesurées avec de l'huile SAE 30 à 20 °C.

Données mesurées avec de l'eau à 20 °C

Données mesurées avec de l'eau à 20 °C

MODÈLE DÉPOSÉ

366 060

C70 - COMPTEUR EN LIGNE ÉLECTRONIQUE 3/4", 80 L/MIN



Compteur en ligne grand débit à engrenages ovales pour une utilisation avec de l'huile ou gazole. Il peut être fixé au mur sur la ligne de réseau de fluide ou à la sortie de la pompe. Enregistreur électronique résistant aux chocs et séparé du fluide véhiculé, contrôlé par des aimants et alimenté avec deux piles alcalines AAA. Affichage multifonctions à cinq chiffres du compteur partiel, et trip réinitialisables, par exemple pour enregistrer le volume total distribué depuis la mise en place d'un nouveau fût, afin de mieux gérer les stocks, et compteur totalisateur permanent. Élastomère thermoplastique recouvrant l'ensemble du boîtier pour une grande durabilité. L'affichage peut être programmé pour afficher la livraison en litres, pintes et gallons US. En outre, il peut également être réglé pour mesurer et afficher le débit en unités de mesure par minute.

MODÈLE ET CARACTÉRISTIQUES TECHNIQUES

	366 060 (C70)
Matériaux des parties humides	ALUMINIUM , LCP, acier inoxydable AISI 316, NBR
Applications	Fluides à moyenne pression, pour distribution des lubrifiants ou du gazole jusqu'à 5.000 mPa /cps
Entrée - Sortie fluide	3/4" BSP (F)
Plage de débit min.-max.	8 - 80 l/min
Fréquence de pulsation par litre	109 ppl
Précision	+/- 0.5 %
Pression d'utilisation maximum	100 bar
Température du fluide min.-max.	-10 °C à 60 °C
Calibration	Calibration possible
Alimentation	Deux piles alcalines de 1,5 V (AAA)
Poids	0,80 kg

Données mesurées avec de l'huile SAE 30 à 20° C.

MODÈLE DÉPOSÉ

CL-2500 - COMPTEUR EN LIGNE ÉLECTRONIQUE 1", 100 L/MIN
366 726

Compteur électronique en ligne à grand débit et à engrenages ovales pour une utilisation avec huile, gazole, glycol, et liquide de refroidissement. Permettant de contrôler facilement les volumes transférés. Pour fixation au mur sur la ligne de réseau de fluide ou en sortie de pompe. Affichage numérique quatre chiffres à cristaux liquides avec indicateur partiel de la quantité délivrée, bouton de réinitialisation pour remise à zéro, totalisateur permanent et fonction d'étalonnage pour un comptage fiable du volume réel distribué.


MODÈLE ET CARACTÉRISTIQUES TECHNIQUES
366 726 (CL-2500)

Indicateur partiel de la quantité délivrée	0,1 à 999,9 l
Totalisateur réinitialisable	9.999 (TRIP)
Totalisateur permanent	999.999 l
Touches de fonction	Remise à zéro et calibration
Indicateur de charge	Visible quand la batterie est faible
Plage de débit min.-max.	9,5 - 100 l/min
Pression d'utilisation maximum	30 bar
Température du fluide min.-max.	-10 °C à 50 °C
Précision	+/- 0,5%
Répétabilité	+/- 0,2%
Perte de charge en débit maximal	< 0,5 bar
Entrée - Sortie fluide	1" BSP (F)
Alimentation	Deux piles alcalines de 1,5 V (AAA)

Données mesurées avec de l'eau à 20 °C.

CGL-800 - COMPTEUR EN LIGNE GRAISSE À HAUTE PRESSION 1/8", 1 KG/MIN
411 100

Compteur électronique en ligne à haute pression et à engrenages ovales pour utilisation avec de la graisse et autres liquides à haute viscosité compatibles avec l'appareil. Permettant de contrôler facilement les volumes transférés. Pour fixation au mur sur la ligne de réseau de fluide ou en sortie de pompe. Affichage numérique quatre chiffres à cristaux liquides avec indicateur partiel de la quantité délivrée en grammes, bouton de réinitialisation pour remise à zéro, totalisateur permanent et fonction d'étalonnage pour un comptage fiable du volume réel distribué.


MODÈLE ET CARACTÉRISTIQUES TECHNIQUES
411 100 (CGL-800)

Indicateur partiel de la quantité délivrée	1 à 9999 g
Totalisateur permanent	99.999 kg
Touches de fonction	Remise à zéro et calibration
Indicateur de charge	Visible quand la batterie est faible
Plage de débit min.-max.	Jusqu'à 1 kg/min.
Pression d'utilisation maximum	500 bar
Température du fluide maximum	60 °C
Précision	+/- 3%
Répétabilité	+/- 0,2%
Perte de charge en débit maximal	< 1,5 bar
Entrée - Sortie fluide	1/8" BSP (F)
Alimentation	Deux piles alcalines de 1,5 V (AAA)

Données mesurées avec de la graisse NLGI 2 à 20 °C.

366 760

CL-110/W - COMPTEUR EN LIGNE ÉLECTRONIQUE 1", 110 L/MIN



Compteur électronique en ligne à basse pression et à système de turbine pour utilisation avec fluides à faible viscosité, <100 mPa. Permettant de contrôler les volumes transférés. Pour fixation au mur sur la ligne de réseau de fluide ou en sortie de pompe. Affichage numérique quatre chiffres à cristaux liquides avec indicateur partiel de la quantité délivrée en litres,, bouton de réinitialisation pour remise à zéro, totalisateur permanent et fonction d'étalonnage pour un comptage fiable du volume réel distribué.

Compatible avec diverses solutions aqueuses, urée (AdBlue®), engrais liquides, détergents, liquides de refroidissement, eau déminéralisée, huile soluble, etc.

Corps et turbine en polyamide renforcé.
Ecran positionnable selon l'entrée et la sortie du fluide (positions 1 et 2).



Position 1



Position 2

MODÈLE ET CARACTÉRISTIQUES TECHNIQUES

	366 760 (CL-110/W)
Indicateur partiel de la quantité délivrée	0,1 - 99.999 l
Totalisateur réinitialisable	999.999 (TRIP)
Totalisateur permanent	999.999 l
Touches de fonction	Remise à zéro et calibration
Indicateur de charge	Visible quand la batterie est faible
Plage de débit min.-max.	8-110 l/min
Pression d'utilisation maximum	10 bar
Température du fluide min.-max.	-10 °C a 50 °C
Précision	+/- 1 %
Répétabilité	+/- 0,3%
Perte de charge en débit maximal	< 0,3 bar
Entrée - Sortie fluide	1" BSP (M)
Alimentation	Deux piles alcalines de 1,5 V (AAA)

Données mesurées avec de l'eau à 18 °C.

SYSTÈME DE GESTION DES FLUIDES NOUVELLE GÉNÉRATION NEX-U.®	158
UNITÉ CENTRALE ET LOGICIEL	159
CLAVIER D'ACCÈS AU SYSTÈME	160
POIGNÉE DE DISTRIBUTION AVEC AFFICHEUR ET CLAVIER D'ACCÈS	160
UNITÉS DE COMPTAGE	161
COMPOSANTS & ACCESSOIRES	162
AFFICHAGES DÉPORTÉS - MODULE DE CONTRÔLE ET DE GESTION DES STOCKS	163
CRÉER UN RÉSEAU SANS FIL - UTILISER UN RÉSEAU EXISTANT	164
OPTIONS DE CONNEXION	165
KITS UNITÉS DE COMPTAGE ET ÉLECTROVANNES	167
ÉMETTEURS D'IMPULSIONS	168
ÉMETTEURS D'IMPULSIONS ET RÉCEPTEUR À AFFICHAGE DIGITAL	169
SYSTÈMES DE DOSAGE ÉLECTRONIQUE	170
SYSTÈME D'ALARME POUR CITERNES ET ACCESSOIRES	171
SUPPORTS D'INSTALLATION ET ACCESSOIRES	172





08
GESTION
DES FLUIDES

NEX·U®

FLUID MANAGEMENT SYSTEM

LE BON, ET MAINTENANT LE MEILLEUR !

Après des années de performances et de succès avec le système AMS, le Groupe SAMOA est fier de vous présenter son tout nouveau système de gestion des fluides NEX·U®. NEX·U® est un système hybride qui combine à la fois la flexibilité de la communication sans fil et la fiabilité de la liaison câblée.

LA FLEXIBILITÉ DU RÉSEAU SANS FIL

- Les données peuvent être transmises sans fil parmi les différents composants du système, évitant la pose de câbles contraignante et coûteuse.
- Facilite l'ajout de nouveaux composants en fonction de l'évolution de vos besoins en distribution de fluides ou d'échanges de données.
- Le système peut utiliser le réseau Wi-Fi® existant, simplifiant son installation. Pas de composants spéciaux, ni de réseau dédié ou sur mesure.

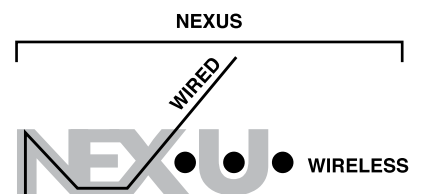
LA FIABILITÉ D'UN SYSTÈME CÂBLÉ

- Le câble CAN Bus assure l'alimentation constante et fiable des unités de comptage.
- Les piles rechargeables ou jetables ne sont pas nécessaires.
- La transmission des données est assurée sans possibilité d'interférences produites par des parasites ou des perturbations électriques.

NEX·U® a été conçu en plaçant l'humain au cœur du système, pour que la gestion des fluides et le contrôle des stocks soit facile, intuitif et efficace. NEX·U® contribue à améliorer la productivité et la rentabilité des opérations de maintenance en :

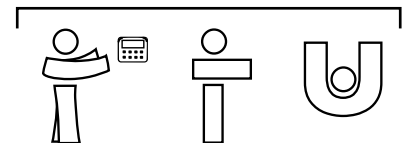
- Fournissant un contrôle total et un enregistrement de toutes les distributions de fluides.
- Assurant l'accès aux fluides uniquement aux techniciens autorisés.
- Transmettant des informations précises sur le stock restant en temps réel.

NEXUS + YOU = NEX·U®



+

YOU



=

NEX·U®

NEX·U®

NEX·U® est la combinaison du mot latin "NEXUS", qui signifie connexion, avec "U" (You = Toi), l'utilisateur, l'humain.

UNITÉ CENTRALE
Unet
U-net

U-net est le composant clé du NEX-U®. Il intègre un puissant processeur 2,4 GHz, 4 GB de RAM et il dispose d'une capacité de stockage de 64 Gb. Il contrôle toutes les fonctions du système et gère la communication filaire et sans fil entre les différents composants NEX-U®.

U-net comprend également le logiciel U-track. U-track peut être consulté par l'intermédiaire d'un réseau existant et avec tout terminal sous licence, sans nécessité d'installation d'un logiciel spécifique. Il peut également être configuré en tant que système autonome, avec accès à travers les claviers U-dat.

U-net comprend les ports de communication suivants:

- USB et RS232 pour la connexion d'accessoires périphériques (imprimante ticket, lecteur de carte RFID, etc.).
- Port Ethernet, pour connecter le système NEX-U® au réseau de l'atelier à l'aide d'un routeur ou d'un PC.
- Entrée et sortie Can-Bus; pour une connexion câblée avec d'autres composants du système.


LOGICIEL
Utrack
U-track

U-track est un puissant logiciel basé sur le Web qui permet un contrôle total de l'utilisation des fluides et du stock. C'est un logiciel permettant des applications multi-utilisateurs. Tous les PC ou tablettes enregistrés sous le même réseau peuvent avoir accès à U-track (licences multi-utilisateurs requises). U-track peut fonctionner avec les systèmes d'exploitation IOS, Windows ou Linux.

U-track permet une configuration simple et intuitive du système et simplifie les tâches de maintenance courantes telles que ajouter et supprimer des utilisateurs, visualiser le stock de fluides et générer des rapports puissants.

Grâce à U-track vous pourrez:

- Configurer le système de manière simple et intuitive
- Contrôler facilement le système (gestion des utilisateurs, des stocks de fluides, etc.).
- Gérer toutes les communications câblées et sans fil du système.
- Générer une grande variété de rapports, pouvant être facilement exportés au format Excel.
- Enregistrer et gérer les transactions prédéterminées validées (requis pour fonctionner avec U-Vision+).
- Transformer n'importe quel terminal PC dans l'atelier en un clavier virtuel NEX-U® sans installation de logiciel (licences multi-utilisateurs requises).

U-track contribue également à augmenter votre efficacité et votre rentabilité :

- Contrôle, trace et conserve l'historique de chaque goutte de liquide distribuée dans le système.
- Améliore la précision des stocks de fluides en générant des avertissements automatiques et des notifications par e-mail pour les réapprovisionner, et gère les niveaux de stocks critiques que vous avez prédéfinis.
- Génère une grande variété de rapports, pour vous aider à suivre les informations de distribution par produit, telles que la date et l'heure, l'opérateur, l'ordre de travail, le volume délivré, etc.

U-track rend également possible la communication avec la plupart des systèmes d'exploitation d'atelier DMS.

U-track peut fonctionner à l'aide d'un PC connecté au U-net et au sein d'un réseau Wi-Fi® ou en tant que composant autonome. Dans ce cas, l'accès à U-track se fait à l'aide du clavier U-dat.



Udat

CLAVIER D'ACCÈS AU SYSTÈME



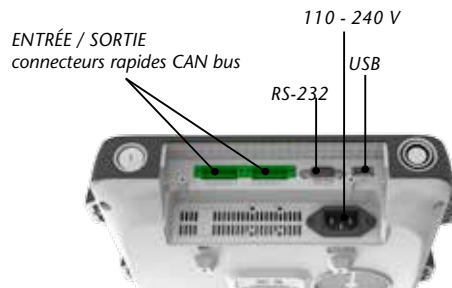
Clavier d'accès au système Intégrant un écran couleur graphique et tactile de 7" et un clavier QWERTY complet. U-dat permet l'accès au système par les opérateurs en utilisant un code PIN ou une carte RFID.

U-dat prend en charge les communications par câble CAN bus, transmettant les données et l'alimentation pour ouvrir les unités de comptage du système. Câblage facile en utilisant des connecteurs rapides de type «plug-and-play».

U-dat inclut le transformateur d'alimentation nécessaire pour ouvrir simultanément jusqu'à 8 électrovannes.

U-dat prend également en charge la communication de données Wi-Fi® avec les autres composants du système.

U-dat nécessite une alimentation de 110 à 240 V.



Panneau de connexion U-dat.
Toutes les connexions filaires peuvent être faites rapidement et facilement sans avoir besoin d'ouvrir le clavier U-dat.

Uvision+

POIGNÉE DE DISTRIBUTION AVEC AFFICHEUR ET CLAVIER D'ACCÈS

08
GESTION
DES FLUIDES



U-vision+

L'écran rétro-éclairé est connecté via Bluetooth® aux périphériques U-valve, U-meter+ ou U-count et affiche les paramètres suivants :

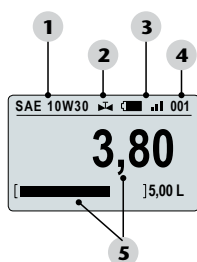
- L'enrouleur (numéro de sortie du fluide et type de liquide distribué).
- L'autonomie de la batterie et l'intensité du signal Bluetooth®.
- Le volume délivré et la progression de l'opération.
- L'ouverture ou la fermeture de l'unité de comptage.

U-vision+ intègre un clavier à six boutons, et il peut remplacer le clavier U-dat pour la saisie de données dans le système car il permet les opérations suivantes :

- Saisie du code PIN utilisateur.
- Défilement des ordres de travail existants pour sélectionner celui qui correspond à chaque opération, ou saisie du numéro d'ordre de travail manuellement (chiffres uniquement).
- Saisie du volume de liquide à distribuer.
- Confirmation du type de fluide et de la transaction.



U-vision+ est alimenté par 4 piles alcalines 1,5 V AA..



- 1 Type de produit distribué.
- 2 Statut de l'électrovanne : ouverte ou fermée.
- 3 Autonomie de la batterie et intensité du signal Bluetooth®.
- 4 Enrouleur de flexible / numéro de sortie de fluide.
- 5 Volume délivré et barre de progression de l'opération

NEX·U® offre plusieurs options pour mesurer les volumes de fluides. Tous sont basés sur un compteur d'impulsions et une électrovanne 24 CC utilisant une source d'alimentation constante pour un contrôle de flux fiable et précis. Tous les émetteurs d'impulsions NEX·U® incluent un double comptage. Cela permet de détecter les changements de direction du flux.

UNITÉ DE CONTRÔLE DE FLUIDE
Uvalve Uvalve+

U-valve combine dans une seule unité compacte un compteur d'impulsions de haute précision, une électrovanne, un grand filtre à tamis facilement démontable et nettoyable, le module électronique nécessaire pour contrôler le fonctionnement du compteur, l'ouverture ou la fermeture de l'électrovanne, et la communication avec les autres composants du système. La conception monobloc réduit le temps d'installation et élimine le risque de fuites contrairement à l'utilisation de composants séparés. Il dispose d'un grand écran LED à haute visibilité indiquant le numéro de poste assigné dans le système, le fonctionnement de l'unité et la quantité distribuée. Quatre LED de couleur indiquent le statut de fonctionnement du U-valve pour le diagnostic, et deux boutons pour la configuration du système. U-valve gère la communication par câble CAN bus qui transmet les données et l'énergie électrique nécessaire pour ouvrir et fermer l'électrovanne, ainsi que les communications Bluetooth® pour la connexion avec les modules d'affichage placés sur les poignées de distribution, U-vision ou U-vision+. Nécessite une alimentation en 24 V DC par l'intermédiaire d'un module U-dat ou U-power.


U-valve+

Modèle identique au U-valve avec en plus la prise en charge du Wi-Fi® pour communiquer avec les autres composants du système.

U-valve et U-valve+ utilisent des connexions rapides pour les bornes entrée/sortie lorsqu'un câble CAN bus est utilisé.

Composant	Émetteur d'impulsions	Électrovanne	Module de communication	Bluetooth®	Wi-Fi®	Matériaux et filetage d'entrée/sortie disponibles
U-valve	Oui	Oui	Oui	Oui	-	Aluminium 1/2"
U-valve+	Oui	Oui	Oui	Oui	Oui	

UNITÉ DE COMPTAGE
Umeter Umeter+
U-meter

Compteur d'impulsions compact de haute précision intégrant un module électronique permettant de contrôler le fonctionnement d'une électrovanne (non incluse) et communiquant avec les autres composants du système par câble CAN bus. Avec écran LED indiquant le numéro de poste assigné dans le système, le fonctionnement de l'unité et la quantité distribuée, quatre LED de couleur indiquant le statut de fonctionnement du U-meter pour le diagnostic, et deux boutons pour la configuration du système. Équipé d'une connexion rapide entrée/sortie des bornes de câble CAN bus. Disponible en différentes tailles et matériaux pour assurer la compatibilité avec différents produits et applications.

U-meter+

Modèle identique au U-meter avec en plus la prise en charge du Bluetooth® pour la connexion avec un afficheur pour poignée de distribution SAMOA, U-vision ou U-vision+.

Composant	Émetteur d'impulsions	Électrovanne	Module de communication	Bluetooth®	Wi-Fi®	Matériaux et filetage d'entrée/sortie disponibles
U-meter	Oui	-	Oui	-	-	Aluminium 1/2" & 3/4"
U-meter+	Oui	-	Oui	Oui	-	PVC & Inox 1/2"



U-meter (sans antenne Bluetooth®) en acier inoxydable (lave-glace, AdBlue®, liquide de refroidissement).



U-meter+ (avec antenne Bluetooth®) en aluminium (lubrifiants, solutions d'antigel).

Upulser Upulser+

ÉMETTEURS D'IMPULSIONS



3/4" aluminium. U-pulser grand débit pour lubrifiants et gazole.



1/2" aluminium. U-pulser+ (avec électrovanne).

U-pulser

Émetteur d'impulsions de haute précision. Équipé d'une borne de connexion et d'un voyant d'indication du statut de l'électrovanne (ouverte ou fermée). Utilisable uniquement en connexion à un module U-count. Cette unité de comptage n'a pas d'afficheur ni de boutons de fonction et nécessite une électrovanne 24 V DC.

U-pulser+

Unité de comptage avec émetteur d'impulsions de haute précision, une électrovanne 24 V et un filtre en entrée. Réduit le temps d'installation et élimine le risque de fuites contrairement à l'utilisation de composants séparés. Équipé d'une connexion rapide entrée/sortie des bornes de câble CAN bus. Utilisable uniquement en connexion à un module U-count. Cette unité de comptage n'a pas d'afficheur ni de boutons de fonction.

Composant	Émetteur d'impulsions	Électrovanne	Module de communication	Bluetooth®	Wi-Fi®	Matériaux et filetage d'entrée/sortie disponibles
U-pulser	Oui	-	-	-	-	Aluminium 1/2" & 3/4" PVC & Inox 1/2"
U-pulser+	Oui	Oui	-	-	-	Aluminium 1/2"

Ucount+

MODULE DE CONTRÔLE DES FLUIDES



L'émetteur d'impulsions et l'électrovanne en acier inoxydable peuvent être contrôlés à l'aide d'un module U-count+.

U-count+

Module de contrôle des fluides comprenant un afficheur LED à haute visibilité et le logiciel nécessaire permettant de gérer le fonctionnement de l'émetteur d'impulsions U-pulser ou de l'unité de comptage U-pulser+ et communiquant avec le reste des composants du système NEX·U®. L'afficheur à LED indique le numéro de poste assigné dans le système, quatre LED de couleur indiquent le statut de fonctionnement de l'unité de comptage pour le diagnostic et deux boutons servent à la configuration du système. U-count prend en charge la communication câblée par CAN bus pour transmettre les données et l'alimentation nécessaires à l'ouverture et la fermeture de l'électrovanne, le Wi-Fi® pour la communication de données avec d'autres composants du système et le Bluetooth® pour communiquer avec une poignée de distribution SAMOA avec afficheur U-Vision ou U-Vision+.

Composant	Émetteur d'impulsions	Électrovanne	Module de communication	Bluetooth®	Wi-Fi®	Matériaux et filetage d'entrée/sortie disponibles
U-count+	-	-	Oui	Oui	Oui	N/A

NEX·U® ACCESSOIRES

Électrovannes

Le système NEX·U® nécessite des électrovannes normalement fermées en 24 V DC pour fonctionner. U-valve, U-valve+ et U-pulser+ incluent toujours une électrovanne. Pour les autres systèmes de comptage, des électrovannes compatibles avec les fluides distribués et les exigences d'application doivent être utilisées. SAMOA propose une gamme complète d'électrovannes dans différents matériaux et tailles pour répondre à vos demandes.

U-power

Alimentation électrique des électrovannes et autres composants du système à chaque fois que l'alimentation n'est pas fournie directement par un clavier U-dat. Le transformateur 24 V DC U-power se connecte au réseau électrique 110-240 V AC. Deux modèles disponibles : U-power (75 W) pour l'alimentation de 2 unités de comptage. U-power+ (300 W) pour l'alimentation de 8 unités de comptage.



Électrovanne d'air pour contrôler l'alimentation en air de la pompe.



U-pulser avec électrovanne et filtre «Y» pour les lubrifiants.

AFFICHEUR DÉPORTÉ A LED

Uview

U-view

Affichage déporté à LED haute visibilité, qui montre le volume délivré par plusieurs unités de comptage U-valve (pas d'opérations simultanées supportées). U-view prend en charge la communication en Wi-Fi® ou par câble. U-view nécessite soit une connexion câblée à un clavier U-dat (données et alimentation), soit uniquement une alimentation électrique 110 - 240 V AC à l'aide du transformateur externe 24 V DC (U-power or U-power+).



POIGNÉE DE DISTRIBUTION AVEC AFFICHEUR DÉPORTÉ

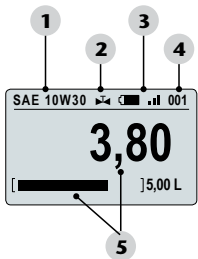
Uvision

U-vision

Poignée de distribution d'huile SAMOA avec afficheur déporté à écran rétro-éclairé. Connecté aux périphériques U-valve, U-meter+ ou U-count par Bluetooth®.

U.vision affiche le numéro d'enrouleur (sortie de fluide), le type de liquide distribué, l'autonomie de la batterie, l'intensité du signal Bluetooth®, l'ouverture ou la fermeture de l'unité de comptage, le volume délivré et la progression de l'opération.

U-vision est alimenté par 4 piles alcalines 1,5 V AA.



- 1 Type de produit distribué.
- 2 Statut de l'électrovanne : ouverte ou fermée.
- 3 Autonomie de la batterie et intensité du signal Bluetooth®.
- 4 Enrouleur de flexible / numéro de sortie de fluide.
- 5 Volume délivré et barre de progression de l'opération.

MODULE DE CONTRÔLE ET DE GESTION DES CITERNES

Utank

Module de mesure et de gestion du stock de fluides pour contrôler jusqu'à 2 citernes. Lorsqu'il est intégré dans le système de gestion NEX-U®, il contrôle le stock en temps réel et il augmente la sécurité en coupant l'alimentation d'air des pompes pneumatiques lorsque la citerne d'huile neuve est vide, ou que la cuve de récupération des huiles usées est pleine pour éviter son débordement.

U-tank a deux affichages graphiques indépendants indiquant les niveaux et montrant le stock disponible dans chaque citerne. Le module intègre un clavier de configuration pour l'ajustement des niveaux si nécessaire ⁽¹⁾.

Le nombre de ports d'entrée et de sortie de signal sont :

- Une entrée analogique par cuve pour une sonde indiquant le niveau réel (sonde à pression) en 4-20 mA ou 0-10V.
- Trois entrées numériques par cuve pour sondes à bas, moyen ou haut niveau ⁽¹⁾.
- Une sortie par cuve pour contrôler une électrovanne de gestion d'alimentation d'air pour chaque pompe.
- Une sortie par cuve pour le contrôle d'une vanne électropneumatique permettant d'éviter le débordement accidentel du réservoir.
- Une sortie permettant de contrôler une électrovanne d'air pour couper l'alimentation en air de toutes les pompes pendant la fermeture de l'atelier.
- Une sortie pour le contrôle distant d'un flash d'avertissement ou d'une alarme sonore.

U-tank prend en charge les communications en Wi-Fi® ou câblées par CAN Bus. Nécessite une alimentation en courant alternatif de 110 ou 240 V AC.



⁽¹⁾ L'utilisation de sondes numériques ne permet pas la surveillance des stocks en temps réel. NEX-U® utilisera un solde dégressif pour le contrôle des stocks, ce qui nécessitera un ajustement manuel des stocks à chaque livraison de fluide.

Il y a deux possibilités d'utiliser NEX-U® avec un réseau sans fil :

- Utiliser un réseau Wi-Fi® existant. Nécessite l'accès aux informations d'identification au réseau sans fil.
 - Création d'un réseau Wi-Fi® dédié. De nouvelles informations d'identification sans fil sont créées pour le réseau NEX-U®.
- Dans les deux cas, les adresses IP, le réseau et la passerelle par défaut sont requis. L'élément clé est l'unité centrale U-net.

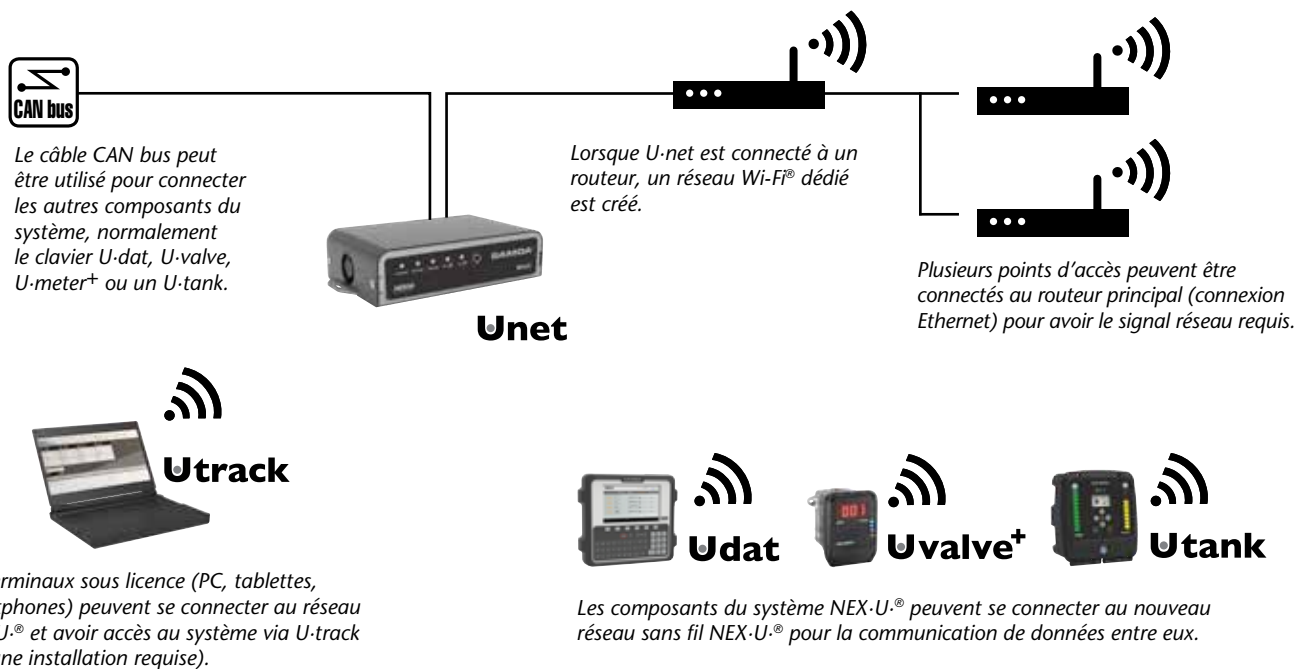
UTILISER UN RÉSEAU EXISTANT



Si le réseau utilise les liaisons sans fil Wi-Fi®, les composants NEX-U® équipés du Wi-Fi® peuvent se connecter au réseau par le Wi-Fi®. D'autres terminaux sous licence, comme les ordinateurs portables, les tablettes ou les smartphones peuvent également avoir accès à U-track (aucune installation requise).

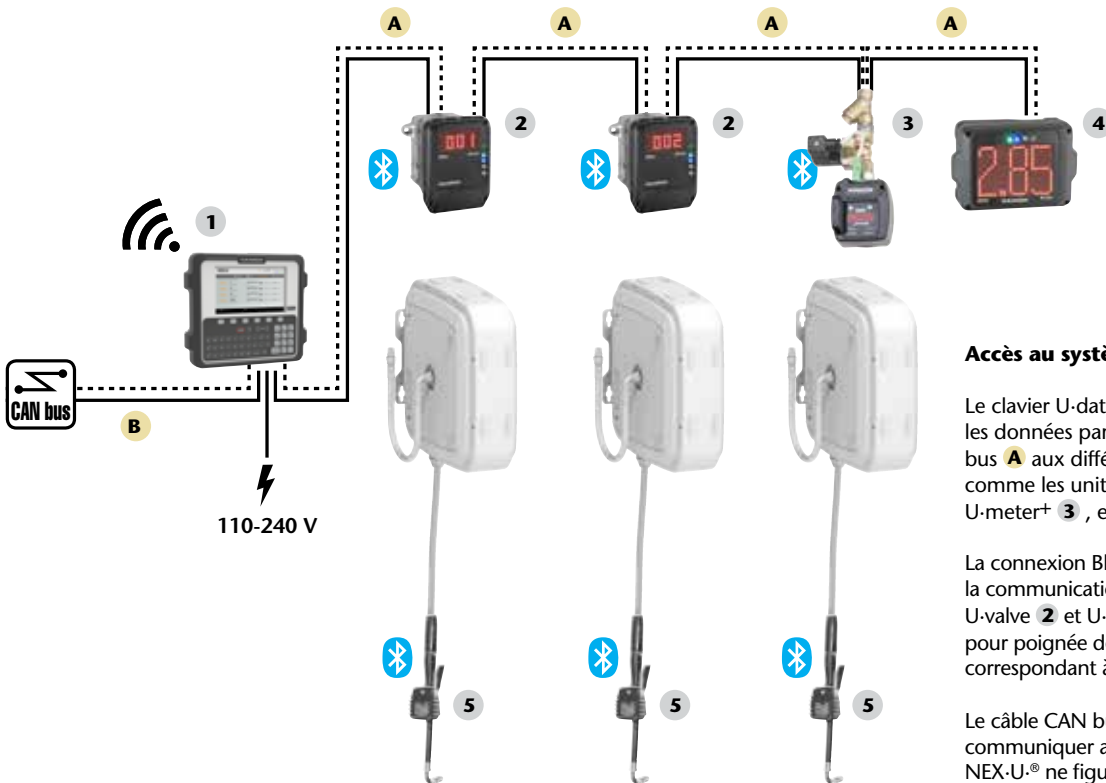
08
GESTION
DES FLUIDES

CRÉER UN NOUVEAU RÉSEAU



NEX·U® offre une flexibilité maximale dans la façon dont l'utilisateur interagit avec le système en proposant la méthode de connexion adaptée à vos besoins la plus efficace, et une meilleure capacité de reporting.

ACCÈS PAR CLAVIER U-DAT



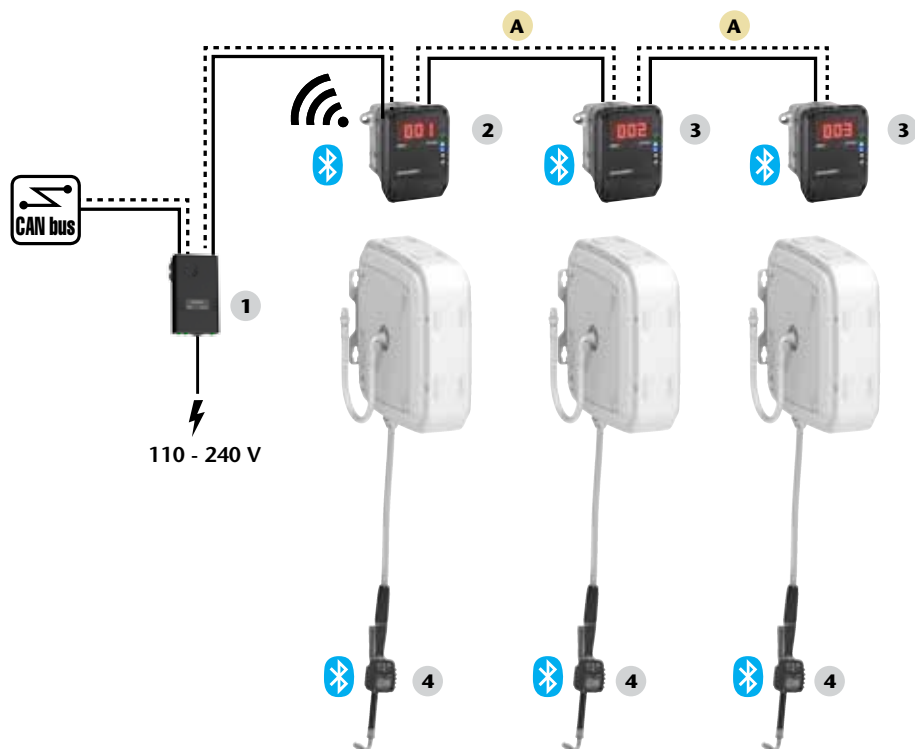
Accès au système NEX·U® par clavier U-dat

Le clavier U-dat **1** transmet l'alimentation et les données par l'intermédiaire du câble CAN bus **A** aux différents périphériques du système comme les unités de comptage U-valve **2**, U-meter+ **3**, et l'afficheur à distance U-view **4**.

La connexion Bluetooth® est utilisée pour la communication des unités de comptage U-valve **2** et U-meter+ **3**, entre les afficheurs pour poignée de distribution U-vision **5** correspondant à leur ligne de distribution.

Le câble CAN bus **B** peut alimenter et communiquer avec d'autres composants NEX·U® ne figurant pas dans cet exemple.

ACCÈS PAR POIGNÉE DE DISTRIBUTION U-VISION+



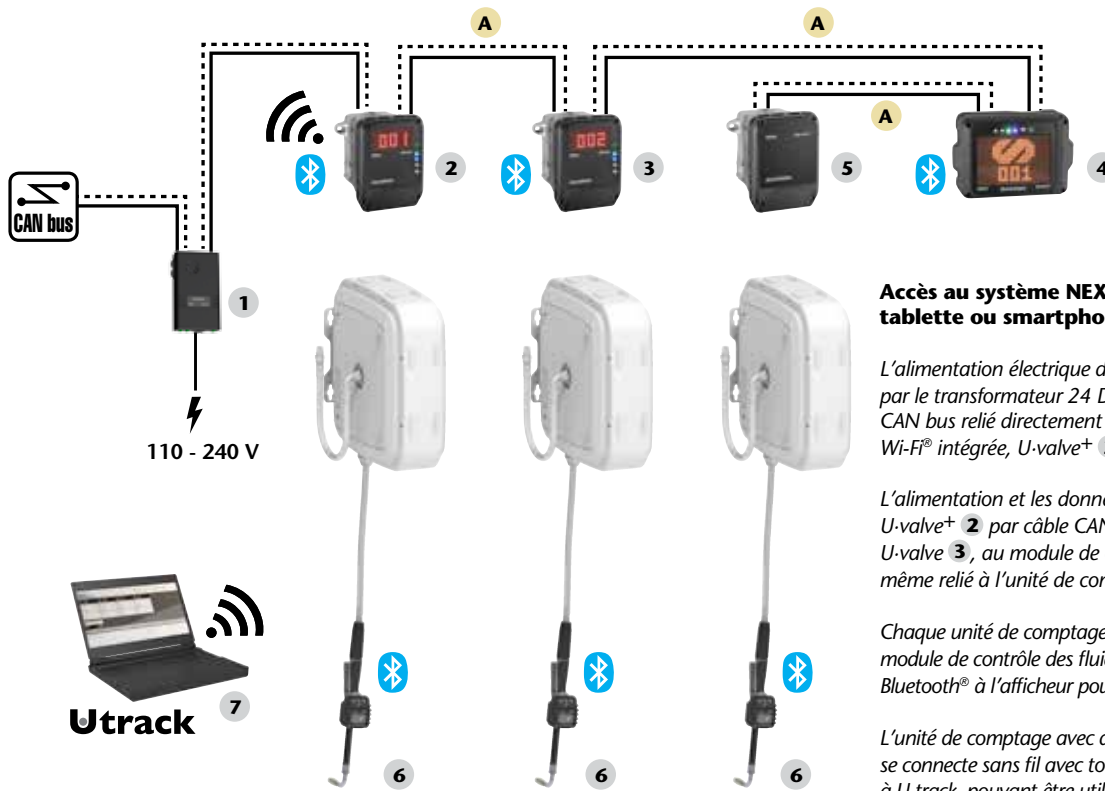
Accès au système NEX·U® par la poignée de distribution avec afficheur et clavier d'accès U-vision+

L'alimentation électrique du système est fournie par le transformateur 24 DC - 320 W U-power+ **1**, par câble CAN bus relié directement à l'unité de comptage U-valve+ (Wi-Fi®) **2**. L'alimentation et les données sont ensuite transmises par U-valve+ **2** aux autres unités de comptage U-valve **3**, également par câble de CAN bus **A**.

Chaque unité de comptage U-valve+ **2** et U-valve **3**, est connectée par Bluetooth® à l'afficheur avec clavier d'accès au système pour poignée de distribution, U-vision+ **4**.

L'unité de comptage avec antenne Wi-Fi® intégrée, U-valve+ **2** se connecte sans fil avec tout terminal sous licence connecté à U-track.

ACCÈS PAR PC - PC PORTABLE, TABLETTE...



Accès au système NEX-U® par PC, portable, tablette ou smartphone

L'alimentation électrique de l'ensemble du système est fournie par le transformateur 24 DC - 320 W U-power+ 1, par câble CAN bus relié directement à l'unité de comptage avec antenne Wi-Fi® intégrée, U-valve+ 2.

L'alimentation et les données sont ensuite transmises de U-valve+ 2 par câble CAN bus A, à l'unité de comptage U-valve 3, au module de contrôle des fluides U-count 4, lui-même relié à l'unité de comptage sans afficheur U-pulser+ 5.

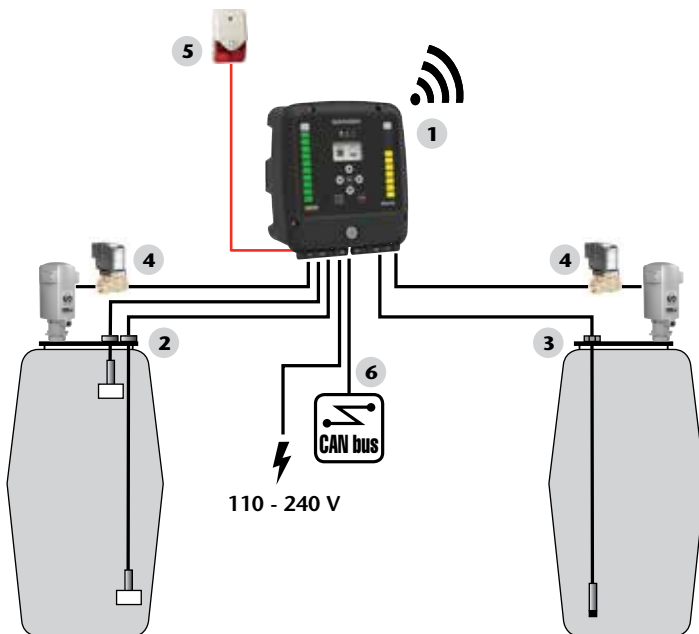
Chaque unité de comptage U-valve+ 2, U-valve 3, et le module de contrôle des fluides U-count 4, est connecté par Bluetooth® à l'afficheur pour poignée de distribution, U-vision 6.

L'unité de comptage avec antenne Wi-Fi® intégrée, U-valve+ 2, se connecte sans fil avec tout terminal sous licence 7, connecté à U-track, pouvant être utilisé comme clavier d'accès virtuel.

08
GESTION
DES FLUIDES

CONTRÔLE ET GESTION DES CITERNES

CONNECTEUR RAPIDE CAN BUS



U-dat, U-valve, U-meter, U-count, U-tank et U-net utilisent les connecteurs rapides d'entrée/sortie pour câble CAN bus, rendant le câblage plus facile et plus rapide, et limitant les déconnexions accidentelles.

Gestion des citernes

U-tank 1 peut contrôler jusqu'à deux citernes. Chaque citerne peut être équipée de capteurs de niveau bas et haut 2, ou d'une sonde volumétrique 3 pour un contrôle en temps réel du stock exact de fluide. U-tank peut contrôler le fonctionnement des pompes pneumatiques en ouvrant ou en fermant l'électrovanne d'air 4, empêchant le fonctionnement de la pompe, et l'entrée d'air dans les conduites de distribution s'il n'y a plus de fluide dans les citernes.

U-tank 1 peut également commander une alarme distante comme un flash clignotant ou une sirène 5, pour signaler aux opérateurs qu'une citerne de fluide neuf est vide, ou inversement qu'une citerne de récupération des fluides usagés est pleine.

U-tank 1 peut communiquer avec d'autres éléments du système NEX-U® par Wi-Fi®, ou via une connexion câblée CAN bus 6.

KITS UNITÉS DE COMPTAGE U-METER AVEC ÉLECTROVANNES

383 514

Les kits U-meter comprennent le compteur à impulsion de haute précision U-meter ou U-meter+ (U-meter+ avec antenne Bluetooth® pour la connexion avec un afficheur pour poignée de distribution SAMOA, U-vision ou U-vision+), une électrovanne 24 DC et un filtre Y.

RÉF. N°	APPLICATION	ÉMETTEUR D'IMPULSIONS	ÉLECTROVANNE	FILTRE-Y
383 550	Lubrifiants, solutions d'antigel	U-meter 381 513	389 001	950 372
383 551	Lubrifiants, solutions d'antigel	U-meter+ 383 514 Bluetooth®	389 001	950 372
383 552	Lubrifiants à grand débit, solutions d'antigel	U-meter 383 525	381 509	950 373
383 553	Lubrifiants à grand débit, solutions d'antigel	U-meter+ 383 526 Bluetooth®	381 509	950 373
383 554	Gazole	U-meter 383 525	389 003	950 374
383 556	AdBlue®, Lave-glaces (basse pression)	U-meter 383 522	389 004	950 372
383 557	AdBlue®, Lave-glaces (basse pression)	U-meter+ 383 523 Bluetooth®	389 004	950 372


ÉLECTROVANNES

389 001 - 381 509 - 389 021

Le système NEX-U® nécessite des électrovanne normalement fermées en 24 V DC pour fonctionner. U-valve, U-valve+ et U-pulser+ incluent toujours une électrovanne. Pour les autres systèmes de comptage, des électrovanne compatibles avec les fluides et les exigences d'application doivent être utilisées.


08
GESTION DES FLUIDES

RÉF. N°	APPLICATIONS ET MATÉRIaux DES PARTIES HUMIDES	FILETAGES ENTRÉE/SORTIE	TENSION	TYPE	PRESSION D'UTILISATION MAXIMUM
ÉLECTROVANNES POUR FLUIDES					
389 001 ⁽¹⁾	Lubrifiants et solutions d'antigel. Laiton et NBR	1/2" BSP (F)	24 V DC	N.F.	50 bar
381 509 ⁽²⁾	Lubrifiants et solutions d'antigel. Laiton et NBR	1/2" BSP (F)	24 V DC	N.F.	40 bar
389 003	Gazole et solutions d'antigel. Laiton et NBR	1" BSP (F)	24 V DC	N.F.	20 bar
389 004	AdBlue®; solutions de lave-glace et d'antigel, acier inoxydable et EPDM	1/2" BSP (F)	24 V DC	N.F.	10 bar
389 021	Vanne électropneumatique. Empêche le débordement des cuves de récupération des fluides usagés. Laiton et NBR	1-1/2" BSP (FF) for fluids 1/4" BSP (FF) for air	24 V DC et 1-4 bar Air comprimé	N.O.	10 bar
ÉLECTROVANNES POUR AIR COMPRIMÉ - CONTRÔLE DES POMPES					
389 012	Air comprimé. Laiton et NBR	1/4" (F)	24 V DC	N.F.	10 bar
389 019	Air comprimé. Laiton et NBR	1/4" (F)	24 V DC	N.O.	10 bar
389 016	Air comprimé. Laiton et NBR	1/2" (F)	24 V DC	N.F.	10 bar

N.F. = Normalement fermée

N.O. = Normalement ouverte

(1) pour utilisation dans les applications de distribution standard, avec un U-meter 1/2 "

(2) pour une utilisation avec des applications de distribution à grand débit, avec un U-meter de 3/4 "

366 050 - 366 053 - 366 055 CGI-30/12 - ÉMETTEURS D'IMPULSIONS 1/2", 30 - 50 L/MIN



Compteurs en ligne générateurs d'impulsions pour utilisation avec de l'huile, du liquide de refroidissement, du lave-glaces ou de l'AdBlue®, en fonction de la compatibilité des composants en contact avec les parties humides de l'émetteur. Ils peuvent être fixés au mur sur la ligne de réseau de fluide ou en sortie de pompe. Émetteur d'impulsion résistant aux chocs et séparé du fluide véhiculé, avec aimants permanents et générateur d'impulsions de type commutateur à lames (Reed- Switch). Élastomère thermoplastique recouvrant l'ensemble du boîtier pour une grande durabilité. Avec témoin LED qui indique quand l'électrovanne liée à l'émetteur d'impulsions est ouverte lorsqu'il est utilisé dans un système de gestion des stocks.

MODÈLES ET CARACTÉRISTIQUES TECHNIQUES

	366 050 (CGI-30/12)	366 053 (CGI-30P/12)	366 055 (CGI-30I/12)
Matériaux des parties humides	ALUMINIUM , LCP, acier inoxydable AISI 316, NBR	PVC , LCP, acier inoxydable AISI 316, Viton®	ACIER INOXYDABLE AISI 316, LCP, Viton®
Applications	Fluides à moyenne pression, distribution des lubrifiants jusqu'à 5.000 mPa /cps	Fluides à basse pression, distribution d'AdBlue® / DEF, lave-glaces, liquides de refroidissement et solutions d'antigel	Fluides à moyenne pression, distribution d'AdBlue® / DEF, lave-glaces, liquides de refroidissement et solutions d'antigel
Entrée - Sortie fluide	1/2" BSP (F)	1/2" BSP (F)	1/2" BSP (F)
Plage de débit min.-max.	1 - 30 l/min	1 - 50 l/min	1 - 50 l/min
Fréquence de pulsation par litre	328 ppl	320 ppl	320 ppl
Précision	+/- 0.5 %	+/- 0.5 %	+/- 0.5 %
Pression d'utilisation maximum	100 bar	30 bar	100 bar
Température du fluide min.-max.	-10 °C à 60 °C	-10 °C à 60 °C	-10 °C à 70 °C
Perte de charge en débit maximal	3 bar	3 bar	3 bar
Type de signal	Monocanal, collecteur ouvert (Max. 200 V, 0.5 A)	Monocanal, collecteur ouvert (Max. 200 V, 0.5 A)	Monocanal, collecteur ouvert (Max. 200 V, 0.5 A)

Données mesurées avec de l'huile SAE 30 à 20 °C.

Données mesurées avec de l'eau à 20 °C.

Données mesurées avec de l'eau à 20 °C.

MODÈLE DÉPOSÉ

366 057

CGI-70/34 - ÉMETTEUR D'IMPULSIONS 3/4", 80 L/MIN



MODÈLE DÉPOSÉ

Compteur en ligne générateur d'impulsions pour utilisation avec de l'huile et du gazole. Il peut être fixé au mur sur la ligne de réseau de fluide ou en sortie de pompe. Émetteur d'impulsion résistant aux chocs et séparé du fluide véhiculé, avec aimants permanents et double générateur d'impulsions de type commutateur à lames (Reed- Switch), permettant de détecter un éventuel compte à rebours. Élastomère thermoplastique recouvrant l'ensemble du boîtier pour une grande durabilité. Avec témoin LED qui indique quand l'électrovanne liée à l'émetteur d'impulsions est ouverte lorsqu'il est utilisé dans un système de gestion des stocks.

MODÈLE ET CARACTÉRISTIQUES TECHNIQUES

	366 057 (CGI-70/34)
Matériaux des parties humides	ALUMINIUM , LCP, acier inoxydable AISI 316, NBR
Applications	Fluides à moyenne pression, pour distribution des lubrifiants ou du gazole jusqu'à 5.000 mPa /cps
Entrée - Sortie fluide	3/4" BSP (F)
Plage de débit min.-max.	8 - 80 l/min
Fréquence de pulsation par litre	109 ppl
Précision	+/- 0.5 %
Pression d'utilisation maximum	100 bar
Température du fluide min.-max.	-10 °C à 60 °C
Perte de charge en débit maximal	2.5 bar
Type de signal	Monocanal, collecteur ouvert (Max. 200 V, 0.5 A)

Données mesurées avec de l'huile SAE 30 à 20 °C.

CGI-88-1 - ÉMETTEUR D'IMPULSIONS INOXYDABLE 1", 40 L/MIN

366 762

Compteur volumétrique générateur d'impulsions. Chambre volumétrique en acier inoxydable AISI 316, mesure par système de turbine à aimants permanents, et générateur d'impulsions de type commutateur à lames (Reed Switch).

Fluides compatibles: Eau, solutions d'urée, AdBlue®, glycol, détergents ou solutions de dégraissage.



MODÈLE ET CARACTÉRISTIQUES TECHNIQUES

	366 762 (CGI-88-1)
Plage de débit min.-max.	10 - 40 l/min
Pression d'utilisation maximum	10 bar
Température du fluide min.-max.	-10 °C à 55 °C
Perte de charge en débit maximal	< 0,5 bar
Entrée - Sortie fluide	1" BSP (M)
Précision	+/- 1%
Fréquence de pulsation par litre	100 ppl
Type de signal	Monocanal, collecteur ouvert (Max. 28 V, 1 A)

Données mesurées avec de l'eau à 18° C.

ÉMETTEUR D'IMPULSIONS 1", 100 L/MIN

381 507

Compteur en ligne générateur d'impulsions pour utilisation avec gazole, huile légère, liquide de refroidissement, glycol, réfrigérants et solutions à base d'eau. Chambre volumétrique en aluminium, engrenages ovales acétal à aimants permanents et générateur d'impulsions de type commutateur à lames (Reed- Switch).

MODÈLE ET CARACTÉRISTIQUES TECHNIQUES

	381 507
Plage de débit min.-max.	10-100 l/min
Pression d'utilisation maximum	30 bar
Température du fluide min.-max.	-10 °C à 50 °C
Perte de charge en débit maximal	< 0,5 bar
Entrée - Sortie fluide	1" BSP (H)
Précision	+/- 1%
Fréquence de pulsation par litre	35 ppl
Type de signal	Monocanal, collecteur ouvert (Max. 50 V, 1.2 A)

Données mesurées avec de l'eau à 20 °C.





381 030 Système électronique programmable pour dosage de fluide

Avec écran de visualisation, pour applications industrielles, permettant de distribuer avec précision la quantité exacte de fluide. La programmation simple permet de mémoriser et choisir jusqu'à 16 volumes prédéfinis, facilitant les alimentations en fluide répétitives et avec une grande précision.

Sa configuration ouverte la rend compatible avec de multiples unités de comptage des fluides (émetteur d'impulsions de 1 à 6553 impulsions + électrovanne 24 V) nécessaires à l'installation de dosage pour contrôler la distribution de fluide, soit par la fermeture de la ligne de fluide ou de l'alimentation en air de la pompe.

- Programmable jusqu'à 16 volumes prédéfinis mémorisables.
- Écran avec affichage de la quantité distribuée et du programme sélectionné.
- Commande d'une unité de comptage de fluide, avec une calibration facile de celle-ci.
- Le système monoposte nécessite un distributeur pour chaque point de livraison.
- Construction solide du module de commande, pour utilisation en environnements industriels.

DONNÉES TECHNIQUES

Alimentation	230 V AC / 250 mA - 50/60 hz
Sortie d'alimentation pour électrovanne	24 VDC, max. 1 A
Plage de prédétermination	0,0-999,99 l
Calibration	Par boutons
Réglage de la présélection	Par boutons
Nombre de prééglages	16
Nombre de décimales	0, 1, 2, 3, 4, ou AUTO
Temporisation	4 minutes

TYPE DE FLUIDES

Lubrifiants minéraux et synthétiques, graisse, fluides hydrauliques, thermiques et de transmission, huiles de coupe, gazole, solutions antigel et de refroidissement, détergents, solvants, etc.

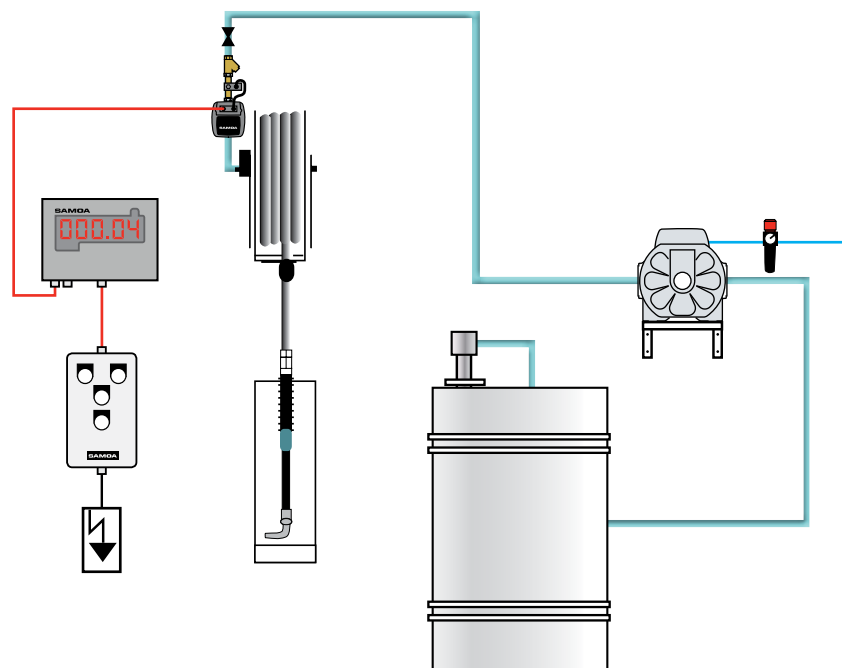
APPLICATIONS

Dosage de fluides industriels de manière répétée et avec précision dans une chaîne de montage industriel, une usine de transformation, etc. Assurer l'approvisionnement en quantité précise et réduire le temps d'exploitation.

Stations de remplissage, maintenance, etc.

SCHÉMA D'INSTALLATION

La configuration de distribution inclut un écran d'affichage, la console de commande du dosage et un câble de liaison 5 m entre la console et l'écran d'affichage. L'émetteur d'impulsions, l'électrovanne et les autres éléments de la ligne, ne sont pas inclus. Ils seront choisis en fonction du type de fluide à distribuer.



SYSTÈME D'ALARME POUR CITERNES TANK BASIC

Évite le pompage à vide et le débordement des citernes d'huiles usées. Le Tank Basic contrôle jusqu'à quatre sondes de niveaux, par exemple, trois capteurs de niveaux bas pour l'huile neuve et un capteur de niveau haut pour l'huile usée. Avec quatre indicateurs LED et un signal sonore qui donnent un avertissement dès qu'une des citernes a atteint un niveau critique. 4 sorties en 24 V DC permettant de relier un flash d'alarme déporté, une sirène ou d'alimenter des électrovannes pour couper l'alimentation en air d'une pompe d'huile neuve, ou d'actionner une électrovanne de fermeture du circuit d'huiles usées. Clé permettant la mise en marche forcée en cas de besoin. Fonctionne en 230 V AC.

383 101 TANK BASIC+, Console d'alarme autonome pour citernes

Raccordement jusqu'à quatre sondes pour citernes. Avec quatre indicateurs LED et un signal sonore. Comprendant 4 sorties en 24 V DC permettant de relier un flash d'alarme déporté, une sirène ou d'alimenter des électrovannes en option:

Pour un produit neuf, l'alimentation en air sera coupée dès que le niveau bas est atteint, empêchant le pompage à vide et l'introduction d'air dans le circuit de distribution.

Pour un produit usagé, l'alimentation en air de la pompe sera coupée dès que le niveau haut est atteint, supprimant tout risque de débordement.



383 101

382 010 Sonde avec capteur de haut niveau

Pour utilisation Tank Basic ou U-tank. Avec fausse bonde 2" BSP (M).

382 012 Sonde avec capteur de bas niveau

Pour utilisation Tank Basic ou U-tank. Avec fausse bonde 2" BSP (M).

382 015 Sonde de niveau double à contacts réglables

Pour utilisation Tank Basic ou U-tank. Avec fausse bonde 2" BSP (M).

382 201 Sonde de niveau réglable en hauteur

Pour utilisation Tank Basic ou U-tank. Avec câble de 5 m et fausse bonde 2" BSP (M).



382 010



382 201

382 120 VP 400 mb-4, Sonde volumétrique pour console de gestion des citernes U-tank

Ne fonctionne pas avec Tank Basic. Mesure du volume réel en continu. Avec câble 4 m et kit de montage. Profondeur maxi de la citerne 3,5 m, sur demande jusqu'à 10 m.

382 201.117 Kit de montage déporté de l'évent pour insérer une sonde sur orifice 2"

382 005 Flash d'alarme clignotant et/ou sirène

389 021 Électrovanne pour huile et liquide de refroidissement usagés 1 1/2" BSP (F)

Électrovanne d'air 24 V DC incluse. Pour contrôler le transfert des fluides usés dans la citerne de récupération.

241 900.111 Électrovanne pour air comprimé 24 DC

(pour HN normalement fermée), 3/8" BSP (FF)

Pression d'utilisation 10 bar.

241 900.211 Électrovanne pour air comprimé 24 DC

(pour HU normalement ouverte), 3/8" BSP (FF)

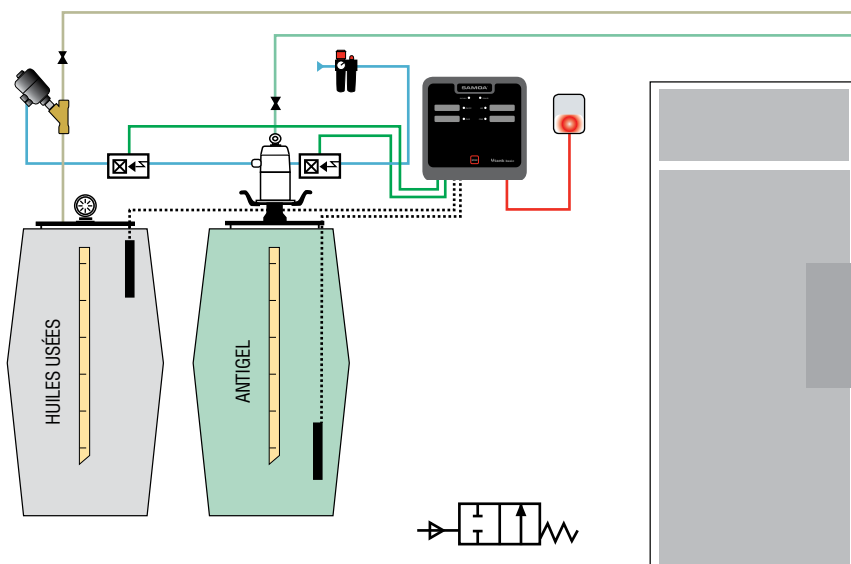
Pression d'utilisation 10 bar.



382 201.117



382 005



389 021

ACCESSOIRES D'INSTALLATION



383 912



383 911

SUPPORTS U-VALVE OU AFFICHEURS DÉPORTÉS

RÉF. N°	DÉSIGNATION
383 911	Support mural pour U-valve.
383 912	Support U-valve pour enrouleur ouvert.
383 914	Support U-valve pour enrouleur carrossé.
360 170.192	Support universel pour enrouleurs SAMOA série 501, 502, 504, 505, 506 et 507.

RACKS U-VALVE OU AFFICHEURS DÉPORTÉS POUR PORTIQUES

RÉF. N°	DÉSIGNATION
736 235	Rack supérieur pour montage jusqu'à 3 U-valve au-dessus d'un portique 3 enrouleurs (360 162).
736 237	Rack supérieur pour montage jusqu'à 5 U-valve au-dessus d'un portique 3 enrouleurs (360 163).
736 239	Rack supérieur pour montage jusqu'à 6 U-valve au-dessus d'un portique 6 enrouleurs (360 160).
736 241	Rack supérieur pour montage jusqu'à 6 U-valve au-dessus d'un portique large pour 6 enrouleurs (360 165).



736 239

RÉCUPÉRATEURS D'HUILE USÉE MIXTES, PAR GRAVITÉ ET ASPIRATION	175
RÉCUPÉRATEURS D'HUILE USÉE PAR ASPIRATION	176
RÉCUPÉRATEURS D'HUILE USÉE PAR GRAVITÉ	177
KITS D'ÉVACUATION D'HUILE USÉE.	179
UNITÉ D'ASPIRATION DES HUILES USÉES ÉVACUMASTER	180
CENTRALE D'ASPIRATION DES FLUIDES USAGÉS.	181
ACCESSOIRES POUR INSTALLATION D'ASPIRATION DES FLUIDES USAGÉS	182
ACCESSOIRES POUR ÉQUIPEMENTS DE RÉCUPÉRATION D'HUILE USÉE	183





372 000
(100 litres)

RÉCUPÉRATEURS D'HUILE USÉE

Unités mobiles conçues pour la collecte de fluides usés comme l'huile moteur, l'huile de transmission, les liquides de refroidissement ainsi que d'autres fluides automobiles non agressifs de classe A-III. Les modèles de récupérateurs d'huile par gravité sont équipés d'un entonnoir télescopique pouvant être utilisés sous les appareils de levage des véhicules, ou à l'intérieur des fosses de vidange pour la collecte des fluides usagés.

Les modèles de récupérateurs par aspiration sont équipés d'une pompe à vide pneumatique pour permettre l'extraction de l'huile usée directement du moteur du véhicule soit par l'intermédiaire d'un adaptateur placé sur le tube de la jauge d'huile, ou au moyen d'une sonde d'aspiration. La pompe d'aspiration pneumatique de type "venturi", n'a pas de mouvement, pas de pièces d'usure, et peut atteindre jusqu'à 80 % de vide. Les unités d'aspiration comprennent un ensemble complet de sondes d'aspiration et d'adaptateurs.

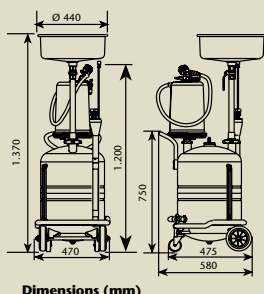
Une fois plein, le réservoir peut être vidangé soit en utilisant une pompe d'aspiration déportée, par l'intermédiaire d'un connecteur hydraulique monté au bas de l'appareil, soit par la mise sous pression du réservoir au moyen d'une poignée de gonflage, à 0,5 bar (3,5 psi) maximum.

09

HUILE USÉE

70
LITRES

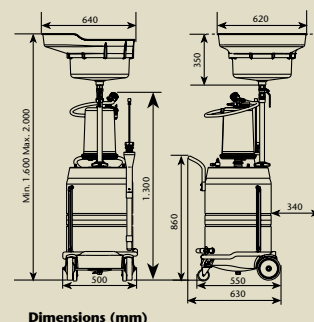
CARACTÉRISTIQUES COMMUNES



- Réservoir en acier de capacité 70 litres, avec indicateur de niveau secondaire.
- Roues pivotantes et roues fixes renforcées.
- Réservoir acier et entonnoir avec revêtement en poudre époxy.
- Les modèles de récupération par gravité comprennent un entonnoir cylindrique télescopique (capacité 20 l).

100
LITRES

CARACTÉRISTIQUES COMMUNES



- Réservoir en acier de capacité 100 litres, avec indicateur de niveau secondaire.
- Grand plateau porte-outils sur le dessus du réservoir pour joints de vidange, filtres, bouchons, etc.
- Spoiler de protection, moulé en une seule pièce, avec support pour le flexible de vidange.
- Roues pivotantes et roues fixes renforcées.
- Réservoir acier et entonnoir avec revêtement en poudre époxy.
- Les modèles de récupération par gravité comprennent un large entonnoir excentré en acier (capacité 20 l), télescopique et orientable sur 360° pour une plus grande portée. Avec extension surdimensionnée en composite et grille anti-éclaboussures idéale pour l'écoulement des filtres à huile.



Récupérateurs d'huile mixtes, par aspiration et gravité, avec bol transparent de contrôle. Modèles avec un réservoir transparent de 10 litres en nylon moulé en une seule pièce, qui résiste aux chocs, aux hautes températures et aux produits chimiques. Celui-ci peut être utilisé comme réservoir d'aspiration pour un contrôle immédiat de la quantité et de la qualité de l'huile aspirée. Utilisables en tant qu'unités autonomes une fois que le vide est créé à l'intérieur du réservoir en acier, ou simplement par gravité. Vidange par pressurisation du réservoir à 0,5 bar à l'aide d'une poignée de gonflage, et au moyen du flexible de refoulement de 1,5 m avec bec d'écoulement.

372 000 Récupérateur d'huile usée 100 litres mixte, par aspiration et gravité, avec bol transparent de contrôle

373 000 Récupérateur d'huile usée 70 litres mixte, par aspiration et gravité, avec bol transparent de contrôle

Récupérateurs d'huile mixtes, par aspiration et gravité. Ils peuvent être utilisés en tant qu'unités autonomes une fois que le vide est créé à l'intérieur du réservoir en acier ou simplement par gravité. Vidange par pressurisation du réservoir à 0,5 bar à l'aide d'une poignée de gonflage, et au moyen du flexible de refoulement de 1,5 m avec bec d'écoulement.

372 500 Récupérateur d'huile usée 100 litres mixte, par aspiration et gravité

373 500 Récupérateur d'huile usée 70 litres mixte, par aspiration et gravité



Récupérateurs d'huile par aspiration avec bol transparent de contrôle. Modèles avec un réservoir transparent de 10 litres en nylon moulé en une seule pièce, qui résiste aux chocs, aux hautes températures et aux produits chimiques. Celui-ci peut être utilisé comme réservoir d'aspiration pour un contrôle immédiat de la quantité et de la qualité de l'huile aspirée. Ils peuvent être utilisés en tant qu'unités autonomes une fois que le vide est créé à l'intérieur du réservoir en acier. Vidange par pressurisation du réservoir à 0,5 bar à l'aide d'une poignée de gonflage, et au moyen du flexible de refoulement de 1,5 m avec bec d'écoulement.

372 100 Récupérateur d'huile usée 100 litres par aspiration, avec bol transparent de contrôle

373 100 Récupérateur d'huile usée 70 litres par aspiration, avec bol transparent de contrôle

09
HUILE USÉE



Récupérateurs d'huile par aspiration. Ils peuvent être utilisés en tant qu'unités autonomes une fois que le vide est créé à l'intérieur du réservoir en acier. Vidange par pressurisation du réservoir à 0,5 bar à l'aide d'une poignée de gonflage, et au moyen du flexible de refoulement de 1,5 m avec bec d'écoulement.

372 600 Récupérateur d'huile usée 100 litres par aspiration

373 600 Récupérateur d'huile usée 70 litres par aspiration

371 600 Récupérateur d'huile usée 24 litres par aspiration



Récupérateurs d'huile par gravité avec vidange par pressurisation

Vidange par pressurisation du réservoir à 0,5 bar à l'aide d'une poignée de gonflage, et au moyen du flexible de refoulement de 1,5 m avec bec d'écoulement. Équipés d'une soupape de sécurité pour éviter toute surpression.

372 400 Récupérateur d'huile usée 100 litres par gravité.

Vidange par pressurisation.

373 400 Récupérateur d'huile usée 70 litres par gravité.

Vidange par pressurisation.

Récupérateurs d'huile par gravité pour vidange par pompe déportée (non incluse).

La vidange est effectuée en connectant l'appareil à un kit pompe d'évacuation mural, par un coupleur hydraulique situé au bas du réservoir. Livré sans flexible, mais avec embout rapide 950 352 et adaptateur 3/4" BSP (MM).

372 300 Récupérateur d'huile usée 100 litres par gravité.

Vidange par pompe déportée.

373 300 Récupérateur d'huile usée 70 litres par gravité.

Vidange par pompe déportée.

Récupérateurs d'huile par gravité avec vidange par pompe

Le récupérateur est vidangé à l'aide d'une pompe pneumatique 1:1, fixée à l'arrière, et d'un flexible de refoulement de 1,5 m muni d'un raccord rapide.

372 200 Récupérateur d'huile usée 100 litres par gravité.

Vidange par pompe.

373 200 Récupérateur d'huile usée 70 litres par gravité.

Vidange par pompe.



Récupérateurs mobiles de fluides au sol pour la collecte par gravité d'huile et des fluides automobiles usés tels que le liquide de refroidissement. Recommandé lorsque le véhicule ne peut pas être levé ou que la fosse de service n'est pas disponible. Vidange par gravité avec une vanne en point bas, ou par aspiration par embout rapide (Réf. 950 352) pour connecter le kit de vidange pompe à membrane (Réf. 559 100, non inclus).

435 000 Récupérateur au sol, capacité 20 litres

Utilisation recommandée pour les véhicules de tourisme et les camionnettes. Dimensions: 770 x 470 x 130 mm.

436 000 Récupérateur au sol, capacité 95 litres

Utilisation recommandée pour les véhicules de transport en commun, camionnettes, véhicules utilitaires, poids-lourds, tracteurs, etc... Dimensions: 1.250 x 610 x 260 mm.

436 100 Récupérateur au sol, capacité 95 litres, avec pompe de vidange

Modèle équipé d'une pompe à membrane DF50, d'un flexible de 1,5 m et d'une poignée de distribution. Utilisable pour l'huile ou le liquide de refroidissement, ce récupérateur permet la vidange d'un véhicule sans utiliser de fosse ou de pont élévateur. Grâce à la pompe, il est possible de réutiliser le liquide de refroidissement une fois le circuit réparé. Utilisation recommandée pour les poids-lourds, engins de travaux publics et agricoles. Dimensions: 1.250 x 610 x 260 mm.

09

HUILE USÉE



439 100 Bac de fosse mobile, capacité 95 litres

Ce bac de fosse d'une capacité de 95 litres peut être installé sur des rails espacés de 1.040 mm minimum, à 1.450 mm maximum. Hauteur réglable en déplaçant les roulettes en haut du bac. Il est équipé d'un système antiroulis, d'une grille anti-éclaboussures, de 4 roues verticales et horizontales pour un meilleur confort d'utilisation, et d'une vanne de sortie femelle 1" 1/4 BSP. Celle-ci permet la vidange du bac par gravité avec une vanne à bille en point bas 1 1/4" BSP (F), ou par aspiration en utilisant un coupleur rapide (Réf. 950 352) plus les raccords adaptateurs (Réf. 945 513 + 945 551) pour connecter le kit de vidange pompe à membrane (Réf. 559 100, non fourni).



437 300 Récupérateur mobile 35 litres, spécial motos

Équipé d'un bac de récupération excentré très maniable dessiné pour se positionner dans le petit espace libre entre le carter moteur et le pont élévateur. Décharge du réservoir par mise sous pression. Flexible translucide d'évacuation longueur 1,50 m avec bec d'écoulement rigide. Dimensions: 910 x 648 x 465 mm.

KITS POMPES POUR VIDANGE DES RÉCUPÉRATEURS

KPM12 HUT Kit de vidange des récupérateurs d'huile usée avec pompe à membranes DF50 1/2

Pour la vidange des récupérateurs dans l'atelier et raccordement direct à la tuyauterie d'huiles usées. Kit complet avec pompe à membrane DF50 1/2 équipée d'un filtre grande capacité facile d'accès et d'entretien, pour vidanger les récupérateurs d'huile usée par connexion au raccord rapide «camlock» (Réf. 373 400.102, non fourni).

Ce kit est composé d'un support mural pour la pompe, d'un flexible air 1,5 m avec raccord rapide et régulateur, d'un flexible d'aspiration 2 m avec vanne et coupleur rapide «camlock» pour connexion sur le raccord 373 400.102, d'un égouttoir mural et d'un flexible de refoulement à la tuyauterie d'huiles usées.



KPM12 HUT

KPM12 HUC Kit de vidange des récupérateurs d'huile usée avec pompe à membranes DF50 1/2

Pour la vidange des récupérateurs dans le local huilerie et le raccordement direct à la citerne d'huiles usées. Idem kit KPM12HUT mais avec flexible de refoulement 4 m et adaptateur 2» pour raccordement direct à la bonde de la citerne d'huile usée.

559 101 Kit de vidange d'huile usée (100 l/min)

Pour bacs de fosse, transferts ou récupérateurs de grande capacité. Kit avec pompe à membrane DF100 (551 030), 1" spéciale pour vidange par connexion avec raccord rapide auto-obturant. Composé d'un support mural pour la pompe, d'un flexible air avec raccord rapide, d'un flexible d'aspiration 1,5 m avec coupleur rapide auto-obturant (Réf. 950 353) pour adaptation sur l'embout rapide (Réf. 950 352, inclus), et d'un flexible d'évacuation 1,5 m.



559 101

559 501 Kit de vidange d'huile usée (200 l/min)

Identique au kit 559 101 mais avec pompe à membrane DP200 (555 030).



559 501

Accessoires recommandés:

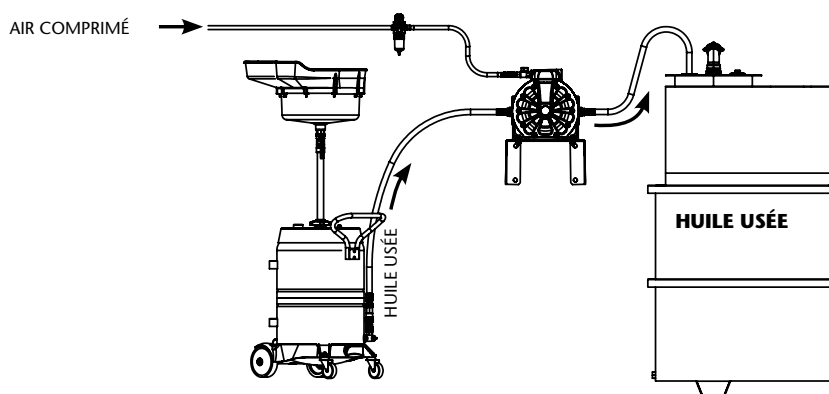
950 303 Vanne d'arrêt 3/4" BSP (FF).

360 127 Égouttoir mural grand modèle.

240 500 Filtre - Régulateur Ø 1/4" BSP (FF).

239 001 Adaptateur de connexion 3/8" BSPT (M) x 1/4" BSPT (M).

945 551 Adaptateur 3/4" BSP (MM).



559 111

KIT D'ÉVACUATION D'HUILE USÉE POUR ENGIN DE TRAVAUX PUBLICS ET D'EXPLOITATION MINIÈRE



559 111 Kit d'évacuation d'huile usée pour engins de travaux publics et d'exploitation minière

Un enrouleur de grande capacité avec flexible de 15 m x 1" est relié à une pompe à membranes DF100 (551 030). Le kit est utilisé pour la vidange et l'évacuation rapide et efficace de l'huile usée des engins de travaux publics et d'exploitation minière, lorsqu'il est connecté au bouchon de vidange du véhicule par un raccord compatible (type camlock ou coupleur hydraulique).

Le kit comprend un enrouleur 15 m x 1", une pompe à membranes en aluminium DF100 (551 030), un flexible de vidange de 1,5 m x 3/4" et un flexible d'alimentation d'air comprimé de 1,5 m avec embout et coupleur rapide.

Accessoires recommandés:

- 950 303** Vanne d'arrêt 3/4" BSP (FF).
- 950 353** Coupleur hydraulique rapide auto-obturant 3/4" BSP (F).
- 240 500** Filtre - Régulateur Ø 1/4" BSP (FF).
- 239 001** Adaptateur de connexion 3/8" BSPT (M) x 1/4" BSPT (M).
- 945 551** Adaptateur 3/4" BSP (MM).

379 710

ÉVACUMASTER - UNITÉ D'ASPIRATION DES HUILES USÉES



Unité monoposte d'aspiration des huiles usées pour la collecte directe dans le moteur du véhicule, au moyen de sondes ou d'adaptateurs insérés dans le puits de jauge du moteur. L'unité est installée le long des baies de vidange, c'est la méthode la plus simple, rapide et propre de récupération de l'huile usée.

Une pompe pneumatique à piston, spécialement étudiée pour l'aspiration, extrait l'huile usée du moteur et la transfère directement dans la citerne de stockage des huiles usées. Ce procédé élimine le contact de l'opérateur avec l'huile, les éclaboussures et les risques de fuites ou de débordement. Supprime également l'utilisation d'unités mobiles et les éventuelles fuites des bouchons de vidange. Une pompe pneumatique transfère l'huile usée vers une citerne de récupération distante. L'appareil peut également être utilisé avec un enrouleur spécial d'aspiration des huiles usées, (506 503 ou 507 503) pour un rayon d'action plus important.

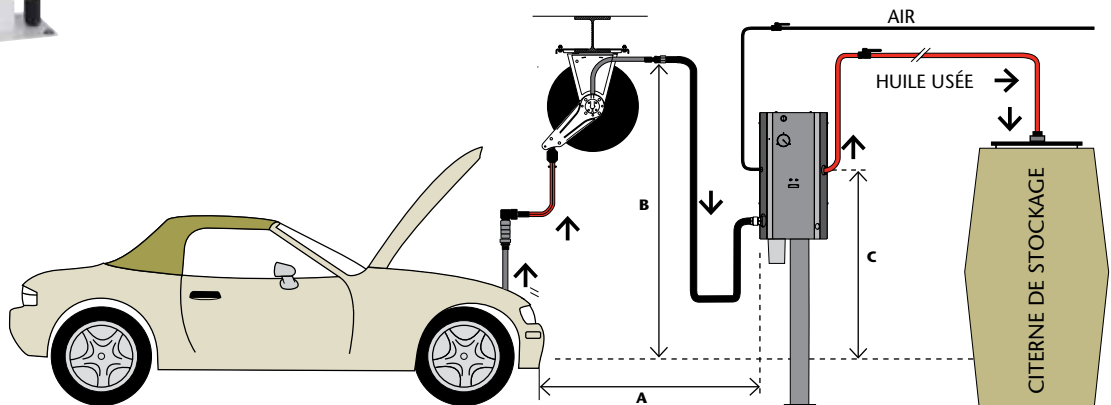
L'unité comprend une pompe pneumatique à piston, optimisée pour l'aspiration d'huile usée, un bouton marche/arrêt, filtre d'air avec régulateur de pression et d'une jauge de mesure du vide pour le suivi de la performance de l'unité, d'un grand filtre facilement démontable, d'un flexible d'aspiration 3 m et d'un kit complet de sondes et adaptateurs avec fourreau de rangement.

- 379 711** Évaccumaster mural
- 379 710** Évaccumaster sur pied

INSTALLATION TYPE

Pour une efficacité maximum, la pompe doit être installée le plus près possible du point d'aspiration et à la même hauteur que le carter d'huile du moteur. Installer la pompe dans d'autres conditions augmentera le temps nécessaire pour aspirer l'huile usée depuis le véhicule. Distances maximum d'installation:

- A** Distance maximum entre la pompe et le point d'aspiration, en comptant la longueur du flexible de l'enrouleur: 12 m.
- B** Hauteur d'aspiration maximum entre le point d'aspiration et le raccord d'entrée de l'enrouleur: 2,5 m.
- C** Hauteur maximum entre la sortie de la pompe et le niveau d'huile du carter moteur: 1 m.



Système automatique à haute capacité pour installations centralisées d'aspiration des huiles usées.

Avantages du produit:

- Opérations entièrement automatisées.
- Directement du moteur à la citerne de stockage.
- Aucun contact entre l'opérateur et les fluides usagés.
- Plus besoin d'équipements mobiles.
- Installation fixe avec enrouleurs.
- Pas d'éclaboussures ni renversement d'huile usée sur le sol de l'atelier.
- Pas de risques de fuites au niveau des bouchons de vidange.

La centrale est composée de:

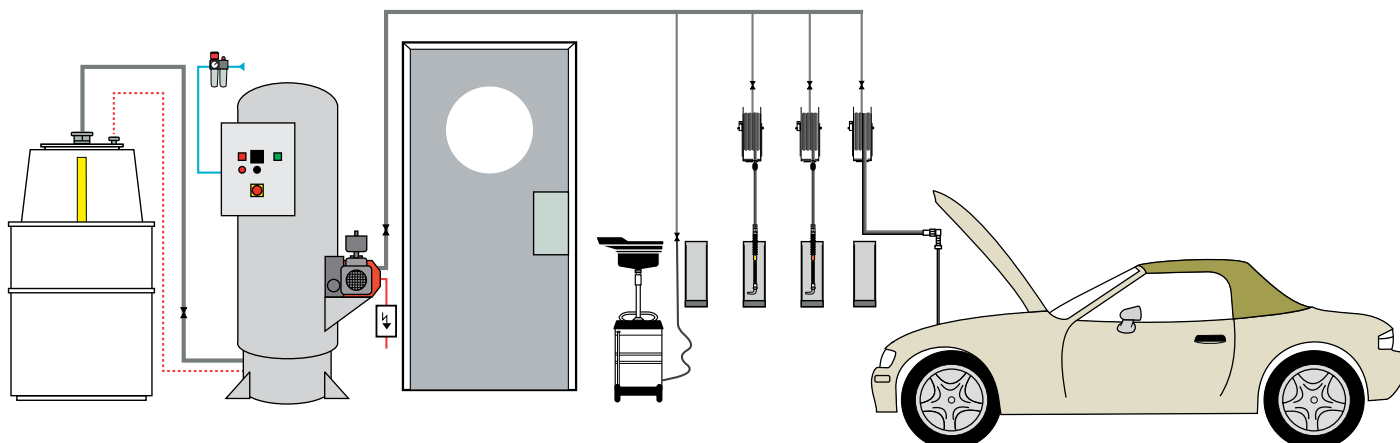
- Pompe à vide électrique, qui peut atteindre jusqu'à 99,5 % de vide dans le réseau. Grâce à la grande efficacité de la pompe, il est possible de travailler simultanément sur plusieurs postes de vidange.
- Réservoir tampon, automatiquement mis sous pression lorsqu'il est plein pour être vidangé vers la citerne d'huiles usées. Une fois vidangée, la centrale génère automatiquement le vide dans le réseau.
- Réservoir tampon additionnel pour pouvoir aspirer le liquide de refroidissement en plus de l'huile usée, tout en utilisant la même pompe à vide pour les deux réseaux (modèle 393 104).
- Tableau de commande électronique, avec indicateurs de fonctionnement de la centrale.
- Sondes de haut et bas niveaux dans le réservoir tampon, qui déclenchent automatiquement le processus de vidange et la remise sous vide du système.
- La pompe à vide crée le vide en permanence dans le réseau garantissant à tout instant une vitesse d'aspiration des huiles optimale, et compte tenu de son moteur électrique à très haut rendement, la consommation énergétique est très faible. La pompe n'est jamais en contact avec le fluide aspiré ce qui lui assure une durée de vie importante.
- Possibilité de raccordement d'une sonde de niveau distante sur la citerne de stockage d'huile usée pour éviter tout débordement de celle-ci.



DONNÉES TECHNIQUES

RÉFÉRENCE	NOMBRE DE POSTES	PRESSION D'AIR/ALIMENTATION	PUISSANCE (W)	VOLUME ASPIRATION AIR	CAPACITÉ RÉSERVOIR TAMPON	VIDE MAXI	DIMENSIONS (l x L x H) MM	POIDS KG
393 103	5 à 6 dont 2 en simultané	6 bar - 400 V	750	780 l/min	500 l	99,5 %	600 x 1.300 x 2.110	350
393 104	5 à 6 dont 2 en simultané	6 bar - 400 V	1.100	783 l/min	500 l + 500 l	99,5%	1.270 x 1.300 x 2.110	600
393 105	6 à 10 dont 4 en simultané	6 bar - 400 V	2.200	1.666 l/min	500 l	99,5 %	700 x 1.300 x 2.110	390

09
HUILE USÉE



506 503 + 360 127

ACCESSOIRES POUR INSTALLATION D'ASPIRATION DES FLUIDES USAGÉS

Accessoires spéciaux pour installations d'aspiration: enrouleurs d'aspiration des huiles usées, vannes de coupure, sondes et connecteurs d'aspiration. Ces éléments sont conçus pour fournir une solution complète et performante.

ACCESSOIRES D'INSTALLATION

DONNÉES TECHNIQUES	
RÉFÉRENCE	DESCRIPTION
507 503	Enrouleur carrossé avec flexible d'aspiration de 6 m
506 503	Enrouleur monobras avec flexible d'aspiration de 6 m
360 127	Égouttoir mural pour flexible d'aspiration
737 974	Flexible d'aspiration 0,7 m pour raccordement à l'enrouleur avec poignée, vanne et adaptateur
950 303	Vanne 40 Bar 3/4" BSP (FF)
950 300	Vanne 65 Bar 1/2" BSP (FF)
399 304	Kit flexibles pour connexion au réseau d'aspiration et de vidange
737 972	Jeu de sondes et adaptateurs d'aspiration, avec fourreau de rangement
743 799	Kit flexible pour la vidange des récupérateurs
950 353	Embout rapide auto-obturant " push-pull " pour flexible de vidange 3/4" BSP (F).
945 513	Adaptateur pour la connexion rapide 1-1/4" BSP (M) - 3/4"(M)



ENROULEURS POUR ASPIRATION D'HUILE USÉE



506 503

507 503

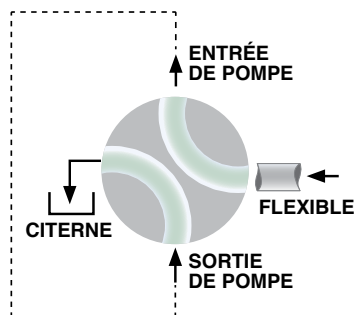
Utilisation possible avec ÉVACUMASTER ou centrale d'aspiration des fluides usagés.

506 503 Enrouleur d'aspiration monobras pour huile usée Enrouleur série 506 pour l'aspiration d'huile usée, avec flexible d'aspiration 5/8" de longueur 6 m et flexible de liaison 5/8" de longueur 0,8 m. Raccords mâles 1/2" BSP en entrée et sortie.

507 503 Enrouleur d'aspiration carrossé pour huile usée Enrouleur série 507 pour l'aspiration d'huile usée, avec flexible d'aspiration 5/8" de longueur 6 m et flexible de liaison 5/8" de longueur 0,8 m. Raccords mâles 1/2" BSP en entrée et sortie.

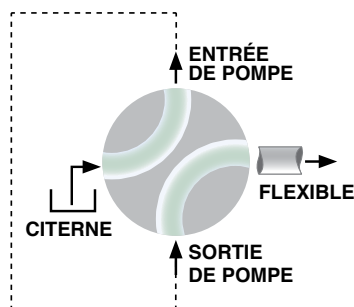
VANNE À QUATRE VOIES

POSITION DE REMPLISSAGE



361 300

POSITION DÉVACUATION



361 300 Vanne à quatre voies

Les vannes à 4 voies simplifient l'installation du réseau de fluide et permettent l'utilisation d'une seule pompe pour vider et remplir une citerne de stockage, en modifiant simplement la position de la poignée.

La vanne est en aluminium anodisé et acétal, avec des connexions en 1" F en entrées et en sorties.

- Camions de graissage
- Construction et mines
- Usines de production

372 003


ACCESSOIRES POUR RÉCUPÉRATEURS D'HUILE USÉE PAR ASPIRATION
372 003 Kit réservoir transparent

Réservoir transparent de contrôle 10 litres, pour récupérateurs par aspiration 70 et 100 litres. Ensemble complet avec pompe à vide pneumatique de type venturi et indicateur de dépressurisation, flexible d'aspiration 2 m avec poignée caoutchouc, vanne de fermeture et adaptateur pour véhicules Mercedes Benz.

737 967 Kit flexible d'aspiration

Flexible d'aspiration 2 m avec poignée caoutchouc, vanne de fermeture et adaptateur pour véhicules Mercedes Benz.

372 002 - 743 305


ENTONNOIRS POUR RÉCUPÉRATION D'HUILE USÉE PAR GRAVITÉ
372 002 Entonnoir pour récupérateurs par gravité 100 litres

Comprend un entonnoir métal de capacité 20 litres, un élargisseur en composite, une grille anti-éclaboussure, un tube, une vanne de fermeture, rotule et adaptateur pour fixer le tube sur le récupérateur.

373 002 Entonnoir pour récupérateurs par gravité 70 litres

Comprend un entonnoir métal de capacité 20 litres, un tube, une vanne de fermeture et un adaptateur pour fixer le tube sur le récupérateur.

743 305 Entonnoir cylindrique 20 litres

Entonnoir de récupération d'huile usée, de diamètre 440 mm pour une capacité de 20 litres. Fabrication en métal avec revêtement epoxy. Comportant également un tube et une fausse bonde 2" pour le fixer sur un tonnelet 50 litres ou fût 205 litres.

432 000 - 431 000


CHARIOTS
432 000 Chariot pour fût

Chariot avec 3 roues robustes en caoutchouc dont une pivotante avec frein.

431 000 Chariot pour tonnelet

Chariot 4 roues avec cadre tubulaire pour tonnelet et seau.

390 100


PURGEUR DE FREINS PNEUMATIQUE SUR ROUES
390 100 Purgeur de freins avec réservoir pour liquide de freins de 5 l et préchambre à vide de 10 l.

Pour la vidange et le renouvellement du fluide du circuit de freinage des véhicules, y compris pour les systèmes avec correcteur de freinage (ABS). Le purgeur est équipé d'un réservoir autoportant avec préchambre inférieure pour l'accumulation d'air à haute pression (8 bar). Le réservoir autoportant est divisé en deux chambres par une membrane élastique interne, la chambre supérieure pour le nouveau liquide de frein et la chambre inférieure pour l'air comprimé stabilisé (1,5 bar). Permet la purge et le renouvellement du liquide de freins en toute sécurité par un seul opérateur, rapidement et proprement.

Comprenant:

Jeu de cinq bouchons standard pour accouplement aux différents bords de liquide de frein, plus un adaptateur universel. Jeu de deux bidons de vidange avec adaptateurs pour la purge du circuit.

950 353 - 950 352 - 945 513

373 400.103 - 373 400.102



RACCORDS RAPIDES AUTO-OBTURANTS POUR ASPIRATION DES HUILES USÉES

Raccords rapides auto-obturants pour utilisation avec les Kit 559 100 et 379 100.

Coupleur rapide femelle auto-obturant

- 950 353** 3/4" BSP (F).
- 950 355** 1" BSP (F).
- 950 357** 1-1/2" BSP (F).

Embout rapide mâle auto-obturant

- 950 352** 3/4" BSP (F).
- 950 354** 1" BSP (F).
- 950 356** 1-1/2" BSP (F).

Raccords adaptateurs

- 945 550** 3/4" BSP (FF).
- 945 551** 3/4" BSP (MM).
- 945 513** 1-1/4" BSP (M) - 3/4"(M).



RACCORDS RAPIDES "CAMLOCK" POUR ASPIRATION DES HUILES USÉES

373 400.103 Kit raccord rapide "camlock" femelle + bouchon pour connexion en point fixe sur système d'aspiration. Avec raccord mâle 3/4".

373 400.102 Kit raccord rapide "camlock" mâle + bouchon pour connexion directe sur récupérateurs. Avec raccord mâle 3/4" pour les modèles SAMOA, et adaptateur 3/4" (F) - 1/2" (M) pour l'adaptation sur d'autres modèles.

373 400.100 Kit raccord rapide "camlock" mâle 3/4" + bouchon, raccord cannelé dia. 20 mm / mâle 3/4" et vanne pour connexion sur flexible de vidange des récupérateurs.

SONDES ET ADAPTATEURS POUR ASPIRATION D'HUILE USÉE

Tous les flexibles d'aspiration d'huile usée utilisés par les équipements SAMOA sont montés avec l'adaptateur spécifique compatible avec les véhicules Mercedes Benz. Pour les autres marques de véhicules, il faut choisir l'adaptateur ou la sonde adéquate.



RÉFÉRENCE	TYPE	DIAMÈTRE	LONGUEUR
737 952	Flexible	6 x 4 mm	700 mm
737 953	Flexible	8 x 6 mm	700 mm
737 954	Rigide	5 x 4 mm	700 mm
737 955	Rigide	6 x 5 mm	700 mm
737 949	Flexible	7 x 5 mm	1.000 mm
737 958	Flexible	6 x 4 mm	1.200 mm
737 959	Flexible	8 x 6 mm	1.200 mm
737 946	Flexible	8 x 6 mm	1.700 mm

Adaptateurs de connexion

737 947 Adaptateur pour véhicules VAG.

737 948 Adaptateur pour véhicules PSA

Jeux de sondes et adaptateurs

737 950 Jeu de sondes et adaptateurs

Composé de sondes références 737 949, 737 952, 737 953, 737 954, 737 955 et adaptateurs 737 947 et 737 948.

737 972 Jeu de sondes et adaptateurs avec fourreau de rangement

Identique à la référence 737 950 avec un fourreau de rangement en plus.

POMPES GAZOLE ET KITS - SÉRIE POLUX 12/24 V	186
POMPES GAZOLE ET KITS - SÉRIE POLARIS 230 V	188
STATIONS MURALES GAZOLE - SÉRIE POLARIS 230 V	190
VOLUCOMPTEURS CARROSSÉS GAZOLE - SÉRIE POLARIS 230 V	191
ACCESSOIRES POUR POMPES GAZOLE	192
POMPES AdBlue® ET KITS - SÉRIE SOLURA 12/24 V, ET 230 V	194
ACCESSOIRES POUR POMPES AdBlue®	196
POMPES HUILE ET KITS - SÉRIE FLOWSTAR 12/24 V	198
POMPES HUILE - SÉRIE FLOWSTAR 230/400 V	199
KITS POMPES HUILE MOBILES - SÉRIE FLOWSTAR 230 V	200
KITS POMPES HUILE POUR IBC 1.000 L - SÉRIE FLOWSTAR 230 V	201
KITS FIXES MONTAGE DÉPORTÉ - SÉRIE FLOWSTAR 230 V	201
POMPES HUILE À GRAND DÉBIT 230-400 V - SÉRIE FLOWSTAR HV	202





Rotor en acier fritté et palettes en résine acétal.



Pompes de transfert portables pour gazole Série Polux, équipées d'un moteur 12 V ou 24 V et de pinces crocodile pour branchement sur batterie. Quatre puissances de moteur offrent une large plage de débit (40 ou 60 l/min), en fonction du besoin.

CARACTÉRISTIQUES TECHNIQUES

Pompes auto-amorçantes à palettes auto-ajustables.

Corps de pompe en fonte avec traitement anticorrosion, rotor en acier fritté et palettes en résine acétal.

Pompe équipée d'un système de recirculation "by-pass", et d'un filtre interne facilement démontable pour le nettoyage.

Connexion entrée/sortie: 1" BSP (F) ou par bride d'accouplement.

Hauteur d'aspiration maximale: 2,5 m.

Embase de fixation pour montage horizontal, vertical ou mural et poignée de transport.

Moteur à courant continu à aimants permanents, protection IP-55. Fonctionnement intermittent, cycles de 30 minutes maximum.

Interrupteur ON/OFF avec fusible, et câble d'alimentation 2 m avec pinces crocodile.

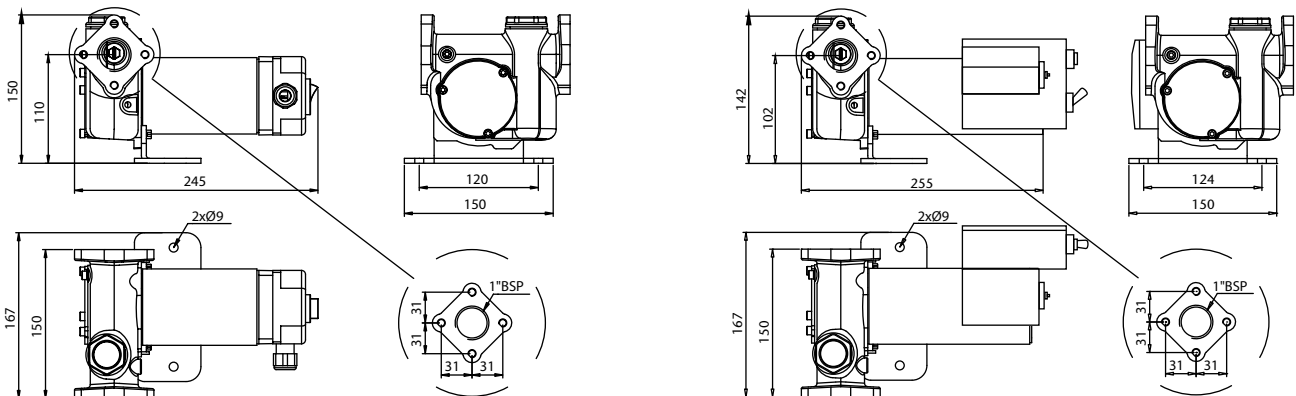
Applications:

Transfert de gazole, remplissage des véhicules sur leur lieu de travail. Branchement direct sur la batterie du véhicule.

Utilisation interdite avec de l'essence.

RÉF. N°	MODÈLE DE POMPE	ALIMENTATION	INTENSITÉ	PUISSANCE	PRESSION	DÉBIT MAXI
684 530	POLUX-12/40	12 V CC	22 A	170 W	0,8 bar	40 l/min
684 451	POLUX-12/60	12 V CC	38 A	220 W	0,8 bar	60 l/min
684 531	POLUX-24/40	24 V CC	13 A	200 W	0,8 bar	43 l/min
684 450	POLUX-24/60	24 V CC	25 A	240 W	0,8 bar	65 l/min

Dimensions en mm:



684 530 684 531

684 450 684 451

KITS DE TRANSFERT GAZOLE POUR BATTERIES - SÉRIE POLUX 12 V

684 512 - 684 514



Kits de distribution gazole portables avec pompes 12 V Série Polux, accessoires d'aspiration et de distribution en fonction de la configuration. Versions avec pompe de 40 ou 60 l/min, pistolet standard ou automatique, compteur électronique de la quantité délivrée, et flexible de refoulement. Utilisation interdite avec de l'essence.

RÉF. N°	MODÈLE DE POMPE	FLEXIBLE DE REFOULEMENT	PISTOLET / COMPTEUR	KIT D'ASPIRATION
684 512	POLUX-12/40	4 m (689 024)	Standard (361 000)	-
684 951	POLUX-12/40	4 m (689 024)	Standard (361 000)	Flexible 2 m avec clapet-crêpine (689 030)
684 514	POLUX-12/40	4 m (689 024)	Standard + Compteur digital (361 000) + (366 976)	Flexible 2 m avec clapet-crêpine (689 030)
684 461	POLUX-12/60	4 m (689 021)	Automatique (688 300)	-
684 465	POLUX-12/60	4 m (689 021)	Automatique + Compteur digital (688 300) + (366 976)	Flexible 2 m avec clapet-crêpine (689 030)

KITS DE TRANSFERT GAZOLE POUR BATTERIES - SÉRIE POLUX 24 V

684 460 - 684 464



Kits de distribution gazole portables avec pompes 24 V Série Polux, accessoires d'aspiration et de distribution en fonction de la configuration. Versions avec pompe de 40 ou 60 l/min, pistolet standard ou automatique, compteur électronique de la quantité délivrée, et flexible de refoulement. Utilisation interdite avec de l'essence.

RÉF. N°	MODÈLE DE POMPE	FLEXIBLE DE REFOULEMENT	PISTOLET	KIT D'ASPIRATION
684 524	POLUX-24/40	4 m (689 024)	Standard (361 000)	-
684 526	POLUX-24/40	4 m (689 024)	Standard (361 000)	Flexible 2 m avec clapet-crêpine (689 030)
684 527	POLUX-24/40	4 m (689 024)	Standard + Compteur digital (361 000) + (366 976)	Flexible 2 m avec clapet-crêpine (689 030)
684 460	POLUX-24/60	4 m (689 021)	Automatique (688 300)	-
684 464	POLUX-24/60	4 m (689 021)	Automatique + Compteur digital (688 300) + (366 976)	Flexible 2 m avec clapet-crêpine (689 030)



Rotor en acier fritté et palettes en résine acétal.



Pompes électriques pour gazole, Série Polaris, équipées d'un moteur 230 V. Puissance de motorisation 370, 500 ou 750 W, offrant une large plage de débit (50, 70 ou 95 l/min), en fonction du besoin.

CARACTÉRISTIQUES TECHNIQUES

Pompes auto-amorçantes et à palettes auto-ajustables.

Corps de pompe en fonte avec traitement anticorrosion, rotor en acier fritté et palettes en résine acétal.

Pompe équipée d'un système de recirculation "by-pass", et d'un filtre interne facilement démontable pour le nettoyage.

Connexion entrée/sortie: 1" BSP (F) ou par bride d'accouplement.

Hauteur d'aspiration maximale: 2,5 m.

Moteur à courant alternatif 230 V, protection IP-55. Fonctionnement en continu.

Interrupteur ON/OFF avec fusible, et câble d'alimentation de 1,8 m.

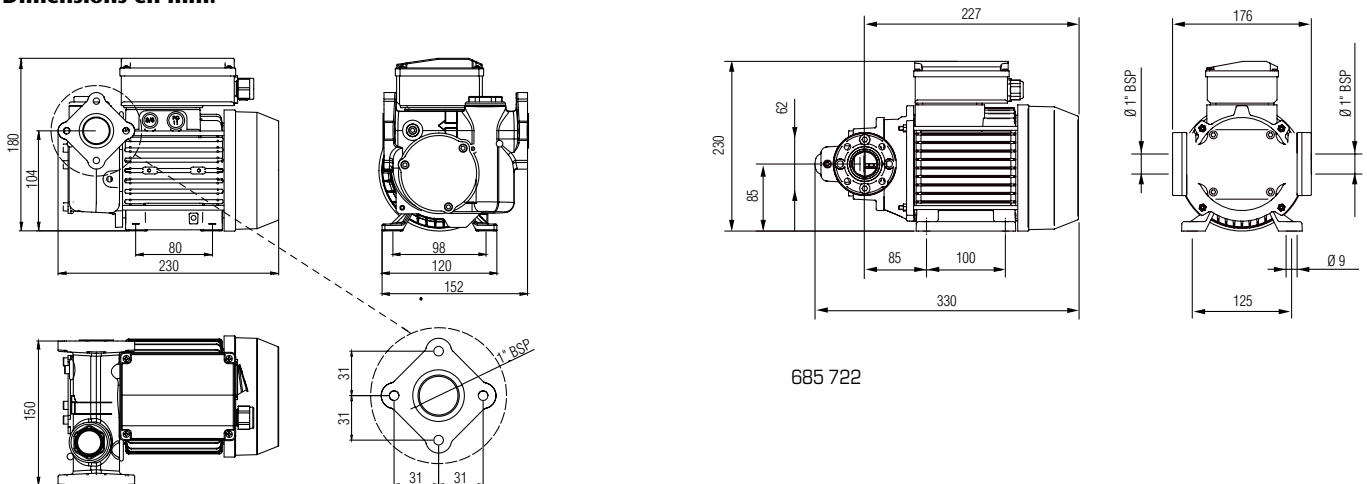
Applications:

Transfert de gazole, remplissage des véhicules pour une utilisation interne. Pompe installable.
Utilisation interdite avec de l'essence.

RÉF. N°	MODÈLE DE POMPE	ALIMENTATION	INTENSITÉ	PUISSANCE	PRESSION	DÉBIT MAXI
685 720	POLARIS-50	230 V CA	2,8 A	350 W	1,7 bar	50 l/min
685 721	POLARIS-70	230 V CA	3,8 A	500 W	1,7 bar	70 l/min
685 722*	POLARIS-95*	230 V CA	4,6 A	750 W	1,7 bar	95 l/min

* Le modèle Polaris 95 ne comprend pas de filtre interne.

Dimensions en mm:



685 720 685 721

685 722

KITS POMPES GAZOLE ÉLECTRIQUES - SÉRIE POLARIS 230 V

685 741 - 685 742



Kits de distribution portables avec pompes 230 V Série Polaris, accessoires d'aspiration et de distribution en fonction de la configuration. Versions avec pompe de 50 ou 70 l/min, pistolet standard ou automatique et flexible de refoulement. Utilisation interdite avec de l'essence.

RÉF. N°	MODÈLE DE POMPE	FLEXIBLE DE REFOULEMENT	PISTOLET	KIT D'ASPIRATION
685 741	POLARIS-50	4 m (689 024)	Standard (361 000)	-
685 974	POLARIS-50	4 m (689 024)	Standard (361 000)	Flexible 2 m avec clapet-crèpine (689 030)
685 742	POLARIS-50	4 m (689 021)	Automatique (688 300)	-
685 743	POLARIS-50	4 m (689 021)	Automatique (688 300)	Flexible 2 m avec clapet-crèpine (689 030)
685 771	POLARIS-70	4 m (689 024)	Standard (361 000)	-
685 772	POLARIS-70	4 m (689 021)	Automatique (688 300)	-

 KITS POMPES GAZOLE ÉLECTRIQUES - SÉRIE POLARIS 230 V
 AVEC COMPTEURS MÉCANIQUES

685 750 - 685 752



Kits de distribution portables avec pompes 230 V Série Polaris, avec compteur, accessoires d'aspiration et de distribution en fonction de la configuration. Versions avec pompe de 50 ou 70 l/min, pistolet standard ou automatique, compteur mécanique trois chiffres avec totalisateur, et flexible de refoulement. Utilisation interdite avec de l'essence.

RÉF. N°	MODÈLE DE POMPE	FLEXIBLE DE REFOULEMENT	PISTOLET	COMPTEUR	KIT D'ASPIRATION
685 750	POLARIS-50	4 m (689 024)	Standard (361 000)	680 300	-
685 752	POLARIS-50	4 m (689 021)	Automatique (688 300)	680 300	-
685 754	POLARIS-50	4 m (689 021)	Automatique (688 300)	680 300	Tube télescopique 1,75 m (689 036)
685 751	POLARIS-70	4 m (689 024)	Standard (361 000)	680 300	-
685 753	POLARIS-70	4 m (689 021)	Automatique (688 300)	680 300	-
685 755	POLARIS-70	4 m (689 021)	Automatique (688 300)	680 300	Tube télescopique 1,75 m (689 036)

685 716 - 685 718

STATIONS MURALES GAZOLE - AVEC POMPES SÉRIE POLARIS 230 V

D
DIESEL



Stations complètes avec support pour montage mural ou sur le côté d'une citerne.
Équipées avec pompe 230 V Série Polaris.
Pompe avec protection IP-55, interrupteur, fusible et câble d'alimentation 1,8 m.
Compteur mécanique à trois chiffres, avec totalisateur et sortie de flexible orientable avec raccord pivotant coudé à 90°.
Flexible de refoulement 4 m et pistolet de distribution.
Connexion entrée/sortie: 1" BSP (F).
Versions avec pompe 50 ou 70 l/min, selon le modèle.
Utilisation interdite avec de l'essence et pour effectuer des transactions commerciales.

RÉF. N°	MODÈLE DE POMPE	FLEXIBLE DE REFOULEMENT	PISTOLET	COMPTEUR	KIT D'ASPIRATION
685 710	POLARIS-50	4 m (689 024)	Standard (361 000)	680 300	-
685 717	POLARIS-50	4 m (689 021)	Automatique (688 300)	680 300	-
685 708	POLARIS-50	4 m (689 021)	Automatique (688 300)	680 300	Flexible 2 m, vanne + Tube télescopique 1,75 m (689 037)
685 713	POLARIS-70	4 m (689 024)	Standard (361 000)	680 300	-
685 716	POLARIS-70	4 m (689 021)	Automatique (688 300)	680 300	-
685 709	POLARIS-70	4 m (689 021)	Automatique (688 300)	680 300	Flexible 2 m, vanne + Tube télescopique 1,75 m (689 037)
STATIONS MURALES AVEC FILTRE HYDRO-ABSORBANT 689 090					
685 719	POLARIS-50	4 m (689 021)	Automatique (688 300)	680 300 + Filtre	-
685 718	POLARIS-70	4 m (689 021)	Automatique (688 300)	680 300 + Filtre	-





Stations complètes entièrement carrossées pour montage mural ou sur le côté d'une citerne, spécialement indiquées pour un usage extérieur. Équipées avec pompe 230 V Série Polaris.

Support pistolet avec contacteur de mise en marche automatique intégré.

Pompe avec protection IP-55, fusible et câble d'alimentation 1,8 m.

Compteur mécanique à trois chiffres, avec totalisateur et sortie de flexible orientable avec raccord pivotant coudé à 90°.

Flexible de refoulement 4 m et pistolet de distribution.

Connexion entrée/sortie: 1" BSP (F).

Versions avec pompe 50 ou 70 l/min, selon le modèle.

Utilisation interdite avec de l'essence et pour effectuer des transactions commerciales.

RÉF. N°	MODÈLE DE POMPE	FLEXIBLE DE REFOULEMENT	PISTOLET	COMPTEUR	KIT D'ASPIRATION
685 712	POLARIS-50	4 m (689 021)	Automatique (688 300)	680 300	-
685 715	POLARIS-70	4 m (689 021)	Automatique (688 300)	680 300	-



Stations complètes en armoires métalliques fermant à clé pour montage mural ou sur le côté d'une citerne, indiquées pour un usage extérieur.

Équipées avec pompe 230 V Série Polaris.

Pompe avec protection IP-55, interrupteur, fusible et câble d'alimentation 1,8 m.

Compteur mécanique à trois chiffres, avec totalisateur et sortie de flexible orientable avec raccord pivotant coudé à 90°.

Flexible de refoulement 4 m et pistolet de distribution.

Connexion entrée/sortie: 1" BSP (F).

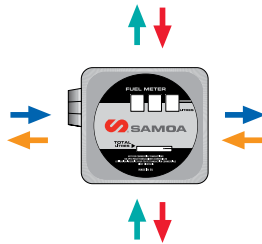
Versions avec pompe 50 ou 70 l/min, selon le modèle.

Utilisation interdite avec de l'essence et pour effectuer des transactions commerciales.

RÉF. N°	MODÈLE DE POMPE	FLEXIBLE DE REFOULEMENT	PISTOLET	COMPTEUR	KIT D'ASPIRATION
685 777	POLARIS-50	4 m (689 021)	Automatique (688 300)	680 300	-
685 778	POLARIS-70	4 m (689 021)	Automatique (688 300)	680 300	-

680 300

COMPTEURS MÉCANIQUES POUR GAZOLE



Compteurs gazole mécaniques destinés exclusivement à une utilisation interne. Fabriqués en fonte d'aluminium avec chambre de mesure à disques oscillants. Enregistreur analogique à lecture partielle de 0 à 999,9 litres réinitialisable, et totalisateur permanent à 6 chiffres. Dispositif d'étalonnage intégré pour ajuster le réglage du volume réel distribué. Fonctionnement à très basse pression, il peut aussi être utilisé pour des applications avec alimentation par gravité. Le compteur peut être orienté dans quatre positions différentes pour une visualisation optimale dans toutes les conditions d'utilisation. Utilisation interdite pour effectuer des transactions commerciales.

680 300 Compteur mécanique trois chiffres

680 301 Compteur mécanique quatre chiffres

689 044 Raccord pivotant coudé à 90° pour la sortie du compteur 1" BSP (MF)

CARACTÉRISTIQUES TECHNIQUES	680 300	680 301
Indicateur du volume distribué	999 l	9999 l
Totalisateur	999999 l	9999999 l
Plage de débit min.-max.	20-100 l/min	20-100 l/min
Pression maximum d'utilisation	10 bar	10 bar
Température maximum du fluide	30 °C	30 °C
Précision	+/- 1%	+/- 1%
Entrée/sortie fluide	1" BSP (F)	1" BSP (F)

688 300 - 361 000

PISTOLETS GAZOLE



Pistolets pour la distribution de gazole dans les véhicules. Versions en aluminium ou en thermoplastique, avec fermeture automatique ou manuelle (standard). Toutes les versions ont un débit progressif et une fonction de verrouillage de la gâchette. Elles incluent également un raccord tournant en entrée.

688 300 Pistolet gazole automatique (en aluminium), 60 l/min, 1" BSP (F).

688 001 Pistolet gazole automatique (en aluminium), 80 l/min, 1" BSP (F).

688 100 Pistolet gazole automatique (en aluminium), 120 l/min, 1" BSP (F).

361 000 Pistolet gazole manuel (en aluminium), 100 l/min, 1" BSP (F).

689 910 Pistolet gazole manuel (en thermoplastique), 80 l/min, 1" BSP (F).

364 030 Raccord tournant aluminium 1", 1" BSP (MF).

688 902 Raccord tournant aluminium 3/4", 3/4" BSP (M) - 1" BSP (F).

689 090

FILTRES HYDRO-ABSORBANTS POUR GAZOLE



Filtres pour éliminer les impuretés (jusqu'à 30 microns) et l'eau contenue dans le carburant diesel, au travers du matériau hydrophile de l'élément filtrant, évitant ainsi la distribution de gazole contaminé. Fournis complets avec l'adaptateur fileté servant également de support, ou uniquement les filtres de recharge. Installation en sortie de pompe.

689 090 Ensemble filtre avec support, 65 l/min, 1" BSP (F).

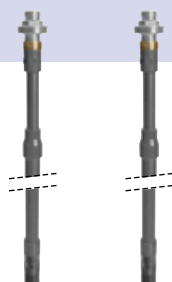
689 098 Ensemble filtre avec support, 110 l/min, 1" BSP (F).

689 091 Filtre de recharge, 65 l/min.

689 099 Filtre de recharge, 110 l/min.

689 035

TUBES D'ASPIRATION TÉLESCOPIQUES POUR FÛTS OU CITERNES



Tube d'aspiration télescopique pour aspiration directe avec pompes de transfert.

Avec raccord de fixation de la pompe 1" BSP (M), adaptateur de bonde 2" (M), crépine et clapet anti-retour (689 042).

689 035 Tube télescopique pour réservoirs hauteur de 0,69 m à 1 m maxi, 995 mm, 1" BSP (M)

689 036 Tube télescopique pour réservoirs hauteur 1 m à 1,75 m maxi, 1.795 mm, 1" BSP (M)

FLEXIBLES DE REFOULEMENT CAOUTCHOUC POUR GAZOLE

689 021 - 689 022 - 931 521

Flexibles en caoutchouc pour distribution de gazole.

FLEXIBLES CAOUTCHOUC, AVEC RACCORDS MÉTALLIQUES

- 689 024** Flexible caoutchouc Ø 19 mm avec raccords fixés, 4 m, 1" BSP (M).
- 689 021** Flexible caoutchouc Ø 19 mm avec raccords sertis, 4 m, 1" BSP (M).
- 689 023** Flexible caoutchouc Ø 19 mm avec raccords sertis, 6 m, 1" BSP (M).
- 689 022** Flexible caoutchouc Ø 25 mm avec raccords sertis, 4 m, 1" BSP (M).
- 689 022.100** Flexible caoutchouc Ø 25 mm avec raccords sertis, 10 m, 1" BSP (M).



FLEXIBLES CAOUTCHOUC SANS RACCORDS, VENDUS AU M (Minimum 1 m)

- 931 521** Flexible caoutchouc Ø 19 mm, 1 m, 50 m maximum.
- 931 526** Flexible caoutchouc Ø 25 mm, 1 m, 50 m maximum.

KITS FLEXIBLES D'ASPIRATION PVC

932 025

Flexibles d'aspiration pour pompes gazole, fabriqué en PVC transparent renforcé.

KITS D'ASPIRATION AVEC FLEXIBLES PVC, RACCORDS ET CLAPETS-CRÉPINE

- 689 030** Flexible PVC Ø 25 mm, avec clapet-crépine (689 042), 2 m, 1" BSP (M).
- 689 031** Flexible PVC Ø 25 mm, avec clapet-crépine (689 042), 4 m, 1" BSP (M).



FLEXIBLES PVC SANS RACCORDS, VENDUS AU M

- 932 025** Flexible PVC Ø 25 mm, 1 m, 50 m maximum.

TUBE D'ASPIRATION TÉLESCOPIQUE DÉPORTÉ POUR FÛTS OU CITERNES

689 037

Kit d'aspiration déporté avec 2 m de flexible Ø 25 mm, vanne et tube télescopique rigide avec crépine et clapet anti-retour, hauteur utile de 1.000 à 1800 mm. Recommandé pour les installations avec réservoirs de stockage.

- 689 037** Tube télescopique pour réservoirs hauteur 1 m à 1,75 m maxi, 1.795 mm, 1" BSP (M).



ACCESSOIRES DE CONNEXION, CLAPETS ET CRÉPINES POUR FLEXIBLES

CLAPETS DE PIED AVEC CRÉPINE POUR ASPIRATION

- 689 042** Clapet de pied avec crépine, en thermoplastique, 1" BSP (F).
- 689 015** Clapet de pied avec crépine, en laiton, 1" BSP (F).

CRÉPINES POUR ASPIRATION

- 689 041** Crépine thermoplastique à tamis fin, avec embout cannelé, Ø 25 mm.
- 689 016** Crépine laiton à visser sur le raccord du flexible, 1" BSP (F).

FILTRES EN LIGNE TYPE "Y"

- 689 040** Filtre en ligne type "Y" en thermoplastique, 1" BSP (F).
- 689 019** Filtre en ligne type "Y" en laiton, 1" BSP (F).

KIT DE 2 RACCORDS CANNÉLÉS EN THERMOPLASTIQUE AVEC COLLIERS DE SERRAGE

- 689 047** Kit de 2 raccords cannelés et colliers pour flexible Ø 19 mm, 1" BSP (M).
- 689 048** Kit de 2 raccords cannelés et colliers pour flexible Ø 25 mm, 1" BSP (M).

RACCORDS CANNÉLÉS EN LAITON AVEC COLLIERS DE SERRAGE

- 689 017** Kit de 1 raccord cannelé avec collier pour flexible Ø 19 mm, 1" BSP (M).
- 689 018** Kit de 1 raccord cannelé avec collier pour flexible Ø 25 mm, 1" BSP (M).

ADAPTATEUR POUR POMPES, FÛTS, RÉSERVOIRS ET KITS D'ASPIRATION

- 689 053** Adaptateur spécial 2x1" BSP (M) - 2" BSP (M), 1"+2" BSP (M) - 1" BSP (M).



SUPPORTS MÉTALLIQUES POUR FIXATION DE POMPES

360 137

- 689 052** Support de pompe pour fixation murale (plaque)
- 756 200** Support de pompe avec poignée
- 360 137** Support de pompe universel pour IBC 1.000 l ou fût plastique 205 l





Pompes électriques auto-amorçantes de type multi-membranes, sans joints mécaniques, conçues pour le transfert de fluides agressifs tels que les solutions d'urée (AdBlue®), Série Solura. Équipées de moteurs en 230 V ou 12 et 24 V.

CARACTÉRISTIQUES TECHNIQUES

Pompes auto-amorçantes de type multi-membranes, sans joints mécaniques. Elles intègrent un système de recirculation "by-pass".

Corps de pompe en polyamide, intérieur en polyéthylène, membrane lenticulaire en EPDM et garniture HNBR.

Connexion entrée/sortie: 1" BSP (M)

Hauteur d'aspiration maximale: 1,8 m.

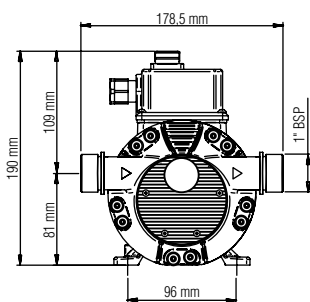
Moteurs à courant continu ou alternatif selon modèle. Protection IP-55.

Interrupteur ON/OFF avec fusible, et câble d'alimentation 2 m inclus.

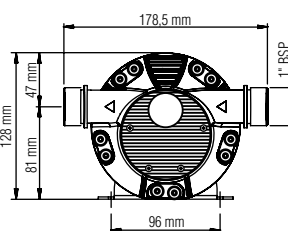
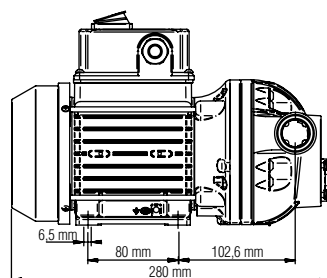
Applications:

Transfert de diverses solutions aqueuses (urée, AdBlue®, fluide de coupe, liquide de refroidissement, etc.). Pompe portable ou installable en poste fixe en fonction du modèle.

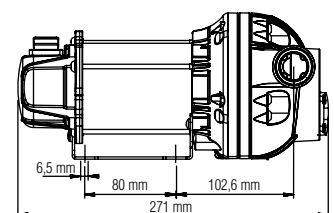
RÉF. N°	MODÈLE DE POMPE	ALIMENTATION	INTENSITÉ	PUISSANCE	PRESSION	DÉBIT MAXI
560 230	SOLURA-230	230 V CA	2 A	400 W	1,6 bar	30 l/min
560 224	SOLURA-24	24 V CC	13 A	310 W	1,6 bar	32 l/min
560 212	SOLURA-12	12 V CC	22 A	260 W	1,6 bar	32 l/min

Dimensions en mm:


560 230



560 224 560 212



KITS DE POMPES AdBlue® AVEC SUPPORT- SÉRIE SOLURA 230 V

560 304



Kits de pompes portatives 230 V série Solura sur support métallique, pour fût 205 l ou IBC 1.000 l. Avec accessoires de connexion et de distribution selon la configuration. Toutes les configurations comprennent un connecteur rapide à clapet SEC/CDS avec un flexible de liaison 1 m, pour les fûts et cubitainers pré-équipés avec ce système d'aspiration. Versions avec ou sans compteur électronique, pistolet manuel ou automatique.

RÉF. N°	MODÈLE DE POMPE	FLEXIBLE DE REFOULEMENT	PISTOLET	COMPTEUR	KIT D'ASPIRATION
560 301	Solura-230	4 m (930 507)	Manuel 361 001.370	-	Flexible 1 m et connecteur SEC
560 302	Solura-230	4 m (930 507)	Manuel 361 003.370	366 760	Flexible 1 m et connecteur SEC
560 303	Solura-230	4 m (930 507)	Automatique Inox 569 000	-	Flexible 1 m et connecteur SEC
560 304	Solura-230	4 m (930 507)	Automatique Inox 569 000	366 760	Flexible 1 m et connecteur SEC

KITS DE POMPES AdBlue® - SÉRIE SOLURA 12/24 ET 230 V

560 300 - 560 310



Kits de pompes portatives 12/24 et 230 V série Solura. Avec accessoires de connexion et de distribution selon la configuration.

RÉF. N°	MODÈLE DE POMPE	FLEXIBLE DE REFOULEMENT	PISTOLET	COMPTEUR	KIT D'ASPIRATION
560 300	Solura-230	4 m (930 507)	Manuel 361 001.370	-	Flexible 2,5 m et clapet anti-retour
560 310	Solura-12	4 m (930 507)	Manuel 361 001.370	-	Flexible 2,5 m et clapet anti-retour
560 320	Solura-24	4 m (930 507)	Manuel 361 001.370	-	Flexible 2,5 m et clapet anti-retour

366 760 - 366 761 - 945 708

COMPTEUR ÉLECTRONIQUE EN LIGNE POUR AdBlue®



Compteur électronique en ligne à basse pression et à système de turbine compatible avec diverses solutions aqueuses, urée (AdBlue®), engrais liquides, détergents, liquides de refroidissement, eau déminéralisée, huile soluble, etc. Affichage numérique quatre chiffres à cristaux liquides avec indicateur partiel de la quantité distribuée, bouton de réinitialisation pour remise à zéro, totalisateur permanent et fonction d'étalonnage pour un comptage fiable du volume réellement distribué.

Corps polyamide renforcé et turbine en polypropylène.
Écran positionnable selon l'entrée et la sortie du fluide.

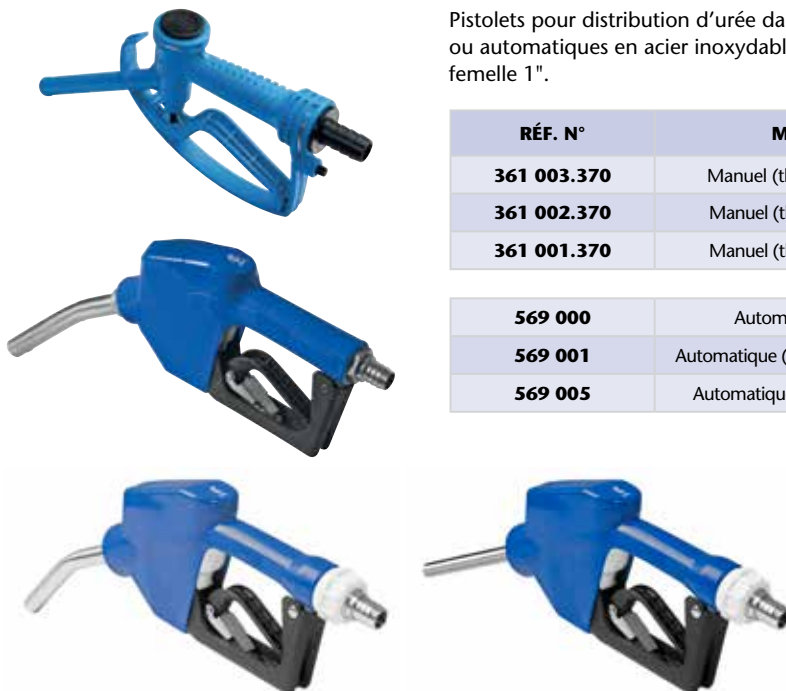
CARACTÉRISTIQUES TECHNIQUES

Indicateur partiel de la quantité délivrée	0,1 à 99.999 l
Totalisateur réinitialisable	999.999 (TRIP)
Totalisateur permanent	999.999 l
Touches de fonction	Remise à zéro et calibration
Indicateur de charge	Visible quand la batterie est faible
Plage de débit min.-max.	8-110 l/min
Pression d'utilisation maximum	10 bar
Précision	+/- 1 %
Alimentation	Deux piles alcalines de 1,5 V (AAA)

RÉF. N°	DÉSIGNATION	CONNEXION
366 760	Compteur AdBlue®	1" BSP (MM)
366 976	Compteur AdBlue® avec 1 adaptateur femelle en acier inoxydable	1" BSP (FM)
366 761	Compteur AdBlue® avec 2 adaptateurs femelle en acier inoxydable	1" BSP (FF)
689 055	Adaptateur en polypropylène	1" BSP (FF)
945 708	Adaptateur en acier inoxydable	1" BSP (FF)

361 001.370 - 569 000 - 569 001 - 569 005

PISTOLETS DE DISTRIBUTION POUR AdBlue®



Pistolets pour distribution d'urée dans les véhicules. Modèles manuels en matière thermoplastique ou automatiques en acier inoxydable. Versions avec raccords cannelés pivotants ou raccord fileté femelle 1".

RÉF. N°	MODÈLE	DÉBIT MAXI	CONNEXION
361 003.370	Manuel (thermoplastique)	90 l/min	1" BSP (F) avec rotule
361 002.370	Manuel (thermoplastique)	90 l/min	Ø 25 mm avec rotule
361 001.370	Manuel (thermoplastique)	90 l/min	Ø 19 mm avec rotule
569 000	Automatique (inox)	45 l/min	Ø 19 mm avec rotule
569 001	Automatique (inox/polypropylène)	45 l/min	Ø 19 mm avec rotule
569 005	Automatique à bec fin 15 mm	45 l/min	Ø 19 mm avec rotule

FLEXIBLES POUR AdBlue® EN EPDM

930 507

Flexibles de distribution ou d'aspiration pour urée, en EPDM.

RÉF. N°	MODÈLE	QUANTITÉ
FLEXIBLES EPDM SANS RACCORDS, VENDUS AU M (MINIMUM 1 M)		
930 507	Flexible EPDM Ø19 mm / 1 m	50 m maximum
930 505	Flexible EPDM Ø13 mm / 1 m	100 m maximum


FLEXIBLES TRANSPARENTS POUR AdBlue® EN PVC

932 025

Flexibles de distribution ou d'aspiration pour urée, fabriqué en PVC transparent renforcé.

RÉF. N°	MODÈLE	LONGUEUR	CONNEXION
KITS D'ASPIRATION AVEC FLEXIBLES PVC, RACCORDS ET CLAPETS-CRÉPINE			
689 030	Flexible PVC Ø 25 mm, avec clapet-crépine (689 042)	2 m	1" BSP (M)
689 031	Flexible PVC Ø 25 mm, avec clapet-crépine (689 042)	4 m	1" BSP (M)
FLEXIBLES PVC SANS RACCORDS, VENDUS AU M (MINIMUM 1 M)			
932 025	Flexible PVC Ø 25 mm / 1 m	50 m maximum	


ACCESSOIRES DE CONNEXION, CLAPETS ET CRÉPINES POUR FLEXIBLES

RÉF. N°	DÉSIGNATION	CONNEXION
CLAPETS DE PIED POUR ASPIRATION, FABRIQUÉS EN POLYPROPILÈNE		
689 042	Clapet de pied avec crépine, en thermoplastique	1" BSP (F)
560 903	Clapet de pied pour urée	1" BSP (F)
CRÉPINES POUR ASPIRATION, FABRIQUÉES EN POLYPROPILÈNE OU EN LAITON		
689 041	Crépine thermoplastique à tamis fin, avec embout cannelé	Ø 25 mm
KIT DE 2 RACCORDS CANNÉLÉS AVEC COLLIERS DE SERRAGE, FABRIQUÉS EN POLYPROPILÈNE		
689 047	Kit raccords thermoplastique avec embouts cannelés pour flexible Ø 19 mm.	1" BSP (M)
689 048	Kit raccords thermoplastique avec embouts cannelés pour flexible Ø 25 mm.	1" BSP (M)
ACCESSOIRES SPÉCIAUX		
560 901	Connecteur rapide à clapet SEC	Ø 19 mm
560 902	Tube d'aspiration à clapet SEC	2" BSP (M)
560 906	Tube d'aspiration à clapet SEC	2" TRISURE (M)
560 904	Clapet anti-retour pour urée	1" (F)


10
POMPES ÉLECTRIQUES

KIT GRAVITAIRE ADBLUE® ET SUPPORT MÉTALLIQUE POUR FIXATION DE POMPES

557 950.190 - 360 137

RÉF. N°	DÉSIGNATION
360 137	Support de pompe universel pour IBC 1.000 l ou fût plastique 205 l
557 950.190	Kit gravitaire AdBlue®, avec raccord plastique 2" pour cubitainer 1000 l, flexible 6 m 3/4 et poignée simple pour AdBlue®.

557 950.190



360 137



Exemple de montage du support (composants non inclus).

561 012

POMPES DE TRANSFERT HUILE POUR BATTERIES - SÉRIE FLOWSTAR 12/24 V

0
OIL

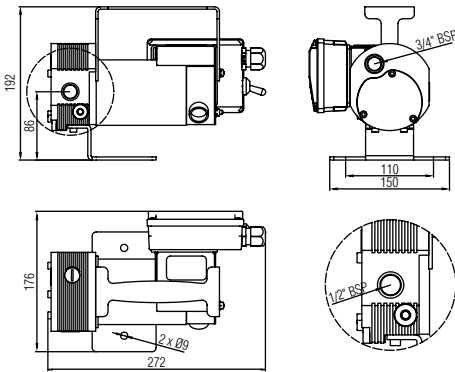


Pompes de transfert portables pour huile à moyenne pression Série Flowstar. Équipées d'un moteur 12 V ou 24 V et de pinces crocodile pour branchement sur batterie.

CARACTÉRISTIQUES TECHNIQUES

Pompe à engrenages externe en acier fritté.
Pompe équipée d'un système de recirculation "by-pass".
Connexion fluide: entrée 3/4" BSP (F) / sortie 1/2" BSP (F).
Hauteur d'aspiration maximale: 2,5 m.
Embase de fixation pour montage horizontal, vertical ou mural et poignée de transport.
Moteur à courant continu à aimants permanents, protection IP-55. Fonctionnement intermittent, cycles de 30 minutes maximum.
Interrupteur ON/OFF avec fusible, et câble d'alimentation 2 m avec pinces crocodile.

Dimensions en mm:



Applications:

Transfert et distribution de lubrifiants au pied de la machine ou remplissage des véhicules sur leur lieu de travail. Branchement direct sur la batterie du véhicule.

RÉF. N°	MODÈLE DE POMPE	ALIMENTATION	INTENSITÉ	PUISSANCE	PRESSION	DÉBIT MAXI
561 012	FLOWSTAR-12	12 V CC	26,5 A	200 W	11,5 bar	5,2 l/min
561 024	FLOWSTAR-24	24 V CC	19,5 A	200 W	12,5 bar	5,6 l/min

561 014 - 561 025

KITS DE TRANSFERT HUILE POUR BATTERIES - SÉRIE FLOWSTAR 12 V ET 24 V



Kits de distribution huile portables avec pompes 12 V et 24 V Série Flowstar, accessoires de distribution en fonction de la configuration.

Versions avec poignée de distribution standard ou avec compteur électronique permettant de mesurer la quantité délivrée, flexible d'aspiration et de refoulement.



RÉF. N°	MODÈLE DE POMPE	FLEXIBLE DE REFOULEMENT	TYPE DE POIGNÉE	KIT D'ASPIRATION
561 014	FLOWSTAR-12	3 m (362 103)	Poignée standard (363 115)	3 m (367 012)
561 013	FLOWSTAR-12	3 m (362 103)	Poignée compteur (365 535)	3 m (367 012)
561 026	FLOWSTAR-24	3 m (362 103)	Poignée standard (363 115)	3 m (367 012)
561 025	FLOWSTAR-24	3 m (362 103)	Poignée compteur (365 535)	3 m (367 012)





Pompes pour distribution des lubrifiants, Série Flowstar. Equipées de moteurs auto ventilés, en 230 V monophasé avec ou sans pressostat électronique (démarrage automatique de la pompe dès que le pistolet de distribution est ouvert, et arrêt automatique de la pompe lorsque le pistolet est fermé, système "AutoFlo" de détection de la pression) ou en 400 V triphasé, selon le modèle.

CARACTÉRISTIQUES TECHNIQUES

Pompe auto-amorçante à engrenage interne (nécessite un premier amorçage à la mise en route, après l'installation).

Corps de pompe en fonte avec traitement anti-corrosion et jeu d'engrenages en acier fritté.

Pompe équipée d'un système de recirculation "by-pass".

Connexion entrée 3/4" BSP (F), sortie 1" BSP (F) ou par bride d'accouplement.

Hauteur d'aspiration maximale: 2,5 m.

Moteur à courant alternatif monophasé 230 V ou triphasé 400 V, protection IP-55. Fonctionnement en continu.

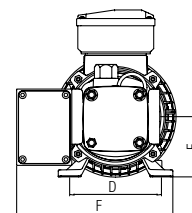
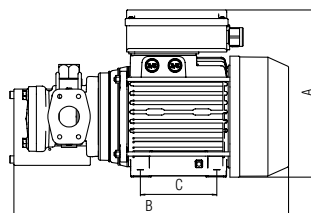
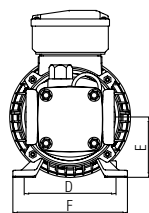
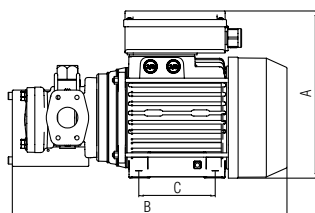
Interrupteur ON/OFF et câble d'alimentation de 1,8 m.

Applications:

Distribution d'huile moteur, hydraulique, etc. Pompe installable. Recommandées pour une utilisation dans les petits réseaux de distribution avec un seul poste (flexible de refoulement, ou enrouleur avec poignée compteur). Les versions équipées du pressostat automatique (AutoFlo) permettent de démarrer automatiquement la pompe une fois que le pistolet de distribution est ouvert. Lorsque le pistolet est fermé, la pression monte à nouveau dans le circuit et le pressostat électronique coupe automatiquement l'alimentation de la pompe.

RÉF. N°	MODÈLE DE POMPE	ALIMENTATION	INTENSITÉ	PUISSANCE	PRESSIION	DÉBIT MAXI
561 100	BF-210	230 V I	2,2 A	600 W	10 bar	10 l/min
561 200	BF-215	230 V I	2,9 A	780 W	15 bar	13 l/min
561 300	BF-224	230 V I	2,9 A	780 W	24 bar	11 l/min
561 101	BF-410	400 V III	1,3 A	600 W	10 bar	10 l/min
561 201	BF-415	400 V III	1,6 A	780 W	15 bar	13 l/min
561 301	BF-424	400 V III	1,6 A	780 W	24 bar	11 l/min
POMPES 230 V MONOPHASÉES SÉRIE FLOWSTAR, ÉQUIPÉES DE PRESSOSTAT ÉLECTRONIQUE "AUTOFLO"						
561 110	BF-210A	230 V I	2,2 A	600 W	10 bar	10 l/min
561 210	BF-215A	230 V I	2,9 A	780 W	15 bar	13 l/min
561 310	BF-224A	230 V I	2,9 A	780 W	24 bar	11 l/min

Dimensions en mm:



RÉF. N°	A (mm)	B (mm)	C (mm)	D (mm)	E (mm)	F (mm)
561 100/561 101	197	305	90	112	71	135
561 200/561 300	230	310	100	126	80	150
561 201/561 301	191	328	100	126	80	150

RÉF. N°	A (mm)	B (mm)	C (mm)	D (mm)	E (mm)	F (mm)
561 110	197	320	90	112	71	185
561 210	230	340	100	126	80	200
561 310	230	340	100	126	80	200

562 000

KITS POUR DISTRIBUTION D'HUILE - SÉRIE FLOWSTAR 230 V



Kits de distribution huile portables avec pompes 230 V Série Flowstar, accessoires de distribution en fonction de la configuration. Deux versions de motorisation, avec poignée compteur électronique permettant de mesurer la quantité délivrée, flexible d'aspiration et de refoulement.

RÉF. N°	MODÈLE DE POMPE	FLEXIBLE DE REFOULEMENT	TYPE DE POIGNÉE	KIT D'ASPIRATION	AUTRES ACCESSOIRES
562 000	BF-210	3 m (362 103)	Poignée compteur (365 535)	3 m (367 012)	Support avec poignée (756 200)
562 010	BF-224	3 m (362 103)	Poignée compteur (365 535)	3 m (367 012)	Support avec poignée (756 200)

562 100

DISTRIBUTEUR MOBILE AVEC POMPE - SÉRIE FLOWSTAR 230 V ET COMPTEUR



205 L



Distributeur d'huile mobile avec pompe électrique 230 V Série Flowstar. Equipé des accessoires de connexion et de distribution. Avec poignée compteur électronique permettant de mesurer la quantité délivrée, et chariot pour fûts 205 l.

RÉF. N°	MODÈLE DE POMPE	FLEXIBLE	TYPE DE POIGNÉE	KIT D'ASPIRATION	AUTRES ACCESSOIRES
562 100	BF-210	3 m (362 103)	Poignée compteur(365 535)	3 m (367 012)	Chariot (432 000) + (360 134)



Kits de distribution huile avec pompes 230 V Série Flowstar, support et accessoires de connexion et d'aspiration pour IBC 1.000 l. Versions avec ou sans pressostat automatique AutoFlo, flexible de refoulement ou enrouleur de flexible, poignée compteur électronique permettant de mesurer la quantité délivrée.

RÉF. N°	MODÈLE DE POMPE	ENROULEUR	FLEXIBLE DE REFOULEMENT	TYPE DE POIGNÉE	KIT D'ASPIRATION	AUTRES ACCESSOIRES
562 105	BF-210	-	6 m (362 106)	Poignée compteur (365 535)	Flex IBC (745 308)	Support (360 108)
562 106	BF-210A (AutoFlo)	-	6 m (362 106)	Poignée compteur (365 535)	Flex IBC (745 308)	Support (360 108)
562 201	BF-215A (AutoFlo)	10 m (501 200)	-	Poignée compteur (365 535)	Flex IBC (745 307)	Support (360 106)
562 200	BF-215	10 m (501 200)	-	Poignée compteur (365 535)	Flex IBC (745 307)	Support (360 106)



Ensemble mural avec pompe électrique 230 V - 780 W et système de pressostat électronique AutoFlo. Pression de distribution de fluide: 15 bar (562 206 et 565 200) et 24 bar (565 300). Kit d'aspiration déporté pour fût ou IBC 1.000 l. À raccorder au réseau de fluide. Particulièrement adapté pour les systèmes monopostes équipés d'un enrouleur et d'une poignée compteur.

RÉF. N°	MODÈLE DE POMPE	ENROULEUR	FLEXIBLE DE SORTIE	TYPE DE POIGNÉE	KIT D'ASPIRATION	AUTRES ACCESSOIRES
562 206	BF-215A (AutoFlo)	10 m (501 200)	-	Poignée compteur (365 535)	2 m (367 000)	Égouttoir (360 127) + Support (768 410)
565 200	BF-215A (AutoFlo)	-	1,5 m (362 301)	-	2 m (367 000)	Support (768 410)
565 300	BF-224A (AutoFlo)	-	1,5 m (362 301)	-	2 m (367 000)	Support (768 410)

561 610

POMPES POUR DISTRIBUTION D'HUILE À HAUTES PERFORMANCES - SÉRIE FLOWSTAR HV 230/400 V



Pompes à hautes performances pour les transferts à grands volumes de tous types d'huiles, indépendamment de la viscosité. Équipées d'un moteur à refroidissement par air (auto ventilé), avec boîtier de connexion électrique et protection IP-55.

CARACTÉRISTIQUES TECHNIQUES

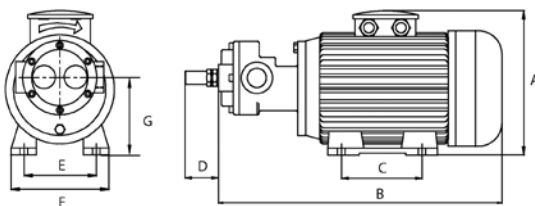
- Pompes auto-amorçantes à engrenage externe (nécessite un premier amorçage à la mise en route, après l'installation).
- Engrenages guidés en acier usiné.
- Corps de pompe en fonte d'acier, directement couplé au moteur électrique (monobloc), avec joints mécaniques de haute efficacité.
- Toutes les pompes sont équipées d'un système de recirculation "by-pass", réglable.
- Connexion entrée/sortie fluide par raccords filetés.
- Hauteur d'aspiration maximale: 4,5 m. Température maximale du fluide: 55 °C.
- Moteurs auto ventilés avec classification d'efficacité énergétique IE2. Protection IP 55.
- Recommandé pour les cycles de fonctionnement en continu de moins de trois heures.
- Boîtier de connexion inclus. Câble d'alimentation et interrupteur marche/arrêt non fournis, à incorporer par l'installateur.

Applications:

Le champ d'application des pompes Série Flowstar HV est le transfert de fluides à grand débit ou à viscosité élevée (jusqu'à 2500 cSt) comme les huiles industrielles, hydrauliques, de transmission, etc.

RÉF. N°	MODÈLE DE POMPE	ALIMENTATION	PUISSANCE	CONNEXION	PRESSION	DÉBIT MAXI
POMPES SÉRIE FLOWSTAR HV TRIPHASÉES 400 V 50 HZ						
561 610	FHVT-70/9	400 V III	1.500 W	1" BSP (F)	9,5 bar	70 l/min
561 613	FHVT-50/10	400 V III	1.500 W	1" BSP (F)	10 bar	50 l/min
POMPES SÉRIE FLOWSTAR HV MONOPHASÉES 230 V 50 HZ						
561 611	FHVM-70/8	230 V I	2.000 W	1" BSP (F)	8 bar	70 l/min
561 614	FHVM-50/8	230 V I	1.500 W	1" BSP (F)	8 bar	50 l/min
561 615	FHVM-25/8	230 V I	750 W	3/4" BSP (F)	8 bar	25 l/min

Dimensions en mm:



RÉF. N°	A (mm)	B (mm)	C (mm)	D (mm)	E (mm)	F (mm)	G (mm)
561 610	216	455	125	47	140	171	110
561 613	240	436	125	47	140	171	110
561 611	220	445	125	47	140	171	110
561 614	240	445	125	47	140	171	110
561 615	225	383	100	43	125	152	95,5

PLATEFORMES EMBARQUABLES AUTONOMES	205
STATION DE MAINTENANCE ÉLECTRIQUE OU PNEUMATIQUE	206





PLATEFORMES DE MAINTENANCE AUTONOMES



11
PLATEFORMES
AUTONOMES

Les plateformes autonomes sont conçues et fabriquées pour réaliser l'entretien des machines directement sur le chantier, et éviter ainsi un retour à l'atelier coûteux en temps, en productivité et financièrement important.

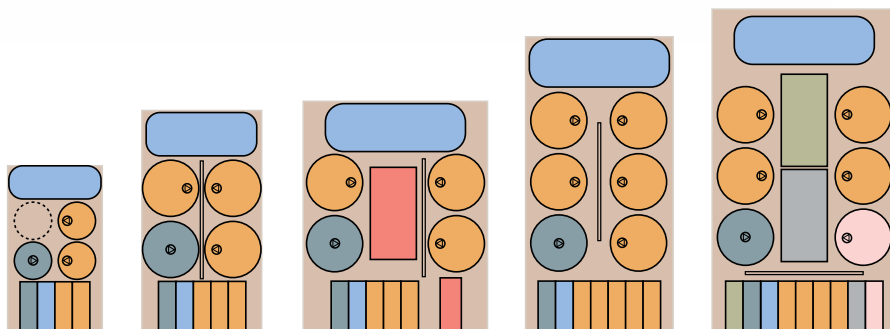
Les domaines d'utilisation de ces plateformes sont essentiellement les travaux publics, activités minières et l'agriculture. Elles représentent également une alternative pour l'entretien des engins utilisés dans les mines d'extraction à ciel ouvert, les centrales électriques, les engins militaires ou forestiers, les équipements portuaires et aéroportuaires, ou encore comme atelier itinérant et temporaire pour des flottes de véhicules légers ou utilitaires.

Ces plateformes mobiles sont capables de distribuer tous les lubrifiants et graisses, de l'air comprimé et d'autres fluides si nécessaire, conditionnés dans des emballages standard en 50 ou 200 litres. Entièrement autonomes, elles sont équipées de leur propre compresseur d'air à moteur thermique (essence ou gazole) permettant d'effectuer tous les travaux d'entretien, même dans les endroits les plus éloignés. Les plateformes possèdent un équipement complet avec pompes, enrouleurs, compteurs, compresseur d'air et autres accessoires nécessaires pour l'entretien. L'ensemble monté en toute sécurité sur un châssis très robuste.



FLUIDES DISPONIBLES

- Distribution d'air comprimé.
- Distribution de graisse à haute pression.
- Distribution d'huile pour moteur, boîtes de vitesses ou hydrauliques.
- Distribution de liquide de refroidissement.
- Distribution d'huile hydraulique ou gazole, grande capacité.
- Aspiration des huiles usagées, grande capacité.
- Distribution d'eau de lavage, grande capacité.



CONFIGURATION DES PLATEFORMES STANDARD

Les plates-formes embarquables Samoa sont des unités autonomes capables d'alimenter les machines en graisse, en huile, en liquide de refroidissement, en fluide hydraulique, en gazole, en eau de lavage ou en aspiration d'huiles usées et de fluides.

Leur conception permet l'installation sur le véhicule de transport de manière ponctuelle ou permanente. Conçues pour utiliser des fûts commerciaux d'origine (50 ou 200 l selon le modèle). Les unités sont généralement équipées d'un compresseur d'air entraîné par un moteur thermique (essence ou diesel), qui alimente les pompes pneumatiques pour chaque fluide. Les enrouleurs équipés de pistolets de distribution avec compteurs facilitent le remplissage de la machine et le contrôle de la quantité de fluide fournie.

Applications: maintenance de machines pour travaux de terrassement, agriculture, sylviculture, exploitation minière, centrales de production d'énergie, équipements portuaires, etc.

Nous consulter pour plus d'informations.



Station de maintenance électrique autonome pour 3 fluides en tonnelets de 60 l sur bac de rétention avec pompes électriques 24 volts, enrouleurs 10 m, et poignées compteurs.

Les pompes électriques peuvent être remplacées par des modèles pneumatiques.



Pour huile, LR/LG ou ADBLUE

Les 3 pompes électriques sont équipées d'un interrupteur individuel et reliées à une boîte de dérivation. Un câble avec pinces batterie de 2 m de longueur est utilisé pour l'alimentation des pompes. Soit l'opérateur se branche sur le chariot élévateur ou sur le véhicule à entretenir, soit directement sur une batterie placée à l'intérieur du bac (batterie non fournie).

Distribution huile

Avec pompe électrique à engrenages 24 volts équipée d'un kit d'aspiration, enrouleur 10 m et poignée compteur électronique à affichage digital LCD et égouttoir.

Distribution liquide de refroidissement

Avec pompe électrique à membranes 24 volts équipée d'un kit d'aspiration, enrouleur 10 m et poignée compteur électronique à affichage digital LCD et égouttoir.

Distribution lave-glaces

Avec pompe électrique à membranes 24 volts équipée d'un kit d'aspiration, enrouleur 10 m et poignée compteur électronique LR/LG affichage digital LCD et égouttoir.

Bac de rétention spécial 210 L

Manipulable par transpalette ou chariot élévateur, pieds anti-renversement et supports pompes et enrouleurs. En acier galvanisé.

450 200.24V Station de maintenance équipée

Avec pompes électriques 24 volts, enrouleurs et poignées compteur (voir descriptif ci-dessus). Station livrée montée.

Dimensions, hors tout (L x l x h): 1.200 x 800 x 1.300 mm. Volume de rétention: 210 litres.

450 200.100 Station de maintenance nue, distribution électrique ou pneumatique à personnaliser

Avec bac de rétention, égouttoirs, supports de fixation pour enrouleurs et pompes.

Équipements de distribution à commander séparément, nous contacter pour plus d'informations.

Dimensions, hors tout (L x l x h): 1.200 x 800 x 1.145 mm. Volume de rétention: 210 litres.



CITERNES AVEC BAC DE RÉTENTION, ÉQUIPÉES POUR LA DISTRIBUTION D'HUILE	208
CITERNES ÉTABLIS AVEC BAC DE RÉTENTION, ÉQUIPÉES POUR LA DISTRIBUTION D'HUILE	209
CITERNE PEHD ÉQUIPÉE POUR LA VIDANGE DES RÉCUPÉRATEURS	209
CITERNES TRANSPORTABLES POUR GAZOLE	210
CITERNES DE STOCKAGE ET DE DISTRIBUTION GAZOLE.	211
CITERNES TRANSPORTABLES POUR AdBlue®	212
CITERNES DE STOCKAGE ET DE DISTRIBUTION AdBlue®.	213



CITERNES AVEC BAC DE RÉTENTION, ÉQUIPÉES POUR LA DISTRIBUTION D'HUILE

454 131.110C

CITERNES ACIER AVEC BAC DE RÉTENTION ACIER ET DISTRIBUTION D'HUILE



Citernes et bac de rétention en acier, équipées d'une pompe huile PM2 - 3:1, d'un enrouleur 10 m et d'une poignée compteur.

Comprenant les accessoires pétroliers: jauge mécanique tubée, évent et raccord symétrique coudé 90° avec bouchon pour le remplissage.

Conformes à la norme NF M 88-940.

RÉF.	CAPACITÉ	DIMENSIONS (L X l X H) (ÉQUIPEMENT INCLUS)	POMPE	ENROULEUR	POIGNÉE
454 631.110	680 l	1.300 x 850 x 1.840 mm	PM2 - 3:1 (353 500)	Ouvert 10 m (501 200)	Compteur (365 535)
454 631.110C	680 l	1.300 x 850 x 1.840 mm	PM2 - 3:1 (353 500)	Carrossé 10 m (507 202)	Compteur (365 535)
454 131.110	1470 l (Horizontale)	1.700 x 805 x 2.060 mm	PM2 - 3:1 (353 500)	Ouvert 10 m (501 200)	Compteur (365 535)
454 131.110C	1470 l (Horizontale)	1.700 x 805 x 2.060 mm	PM2 - 3:1 (353 500)	Carrossé 10 m (507 202)	Compteur (365 535)

454 136.110

CITERNES PEHD AVEC BAC DE RÉTENTION PEHD ET DISTRIBUTION D'HUILE



Citernes et bac de rétention en PEHD, équipées d'une pompe huile PM2 - 3:1, d'un enrouleur 10 m et d'une poignée compteur.

Comprenant les accessoires pétroliers: jauge mécanique tubée, évent et raccord symétrique coudé 90° avec bouchon pour le remplissage.

Conformes aux normes NF M88-560 pour le réservoir intérieur et XP M88-561 pour l'enveloppe secondaire.

RÉF.	CAPACITÉ	DIMENSIONS (L X l X H) (ÉQUIPEMENT INCLUS)	POMPE	ENROULEUR	POIGNÉE
454 731.110*	700 l	1.280 x 690 x 1.706 mm	PM2 - 3:1 (353 500.100)	Ouvert 10 m (501 200)	Compteur (365 535)
454 731.110C*	700 l	1.280 x 690 x 1.706 mm	PM2 - 3:1 (353 500.100)	Carrossé 10 m (507 202)	Compteur (365 535)
454 136.110	1500 l	1.730 x 750 x 2.246 mm	PM2 - 3:1 (353 500.101)	Ouvert 10 m (501 200)	Compteur (365 535)
454 136.110C	1500 l	1.730 x 750 x 2.246 mm	PM2 - 3:1 (353 500.101)	Carrossé 10 m (507 202)	Compteur (365 535)

* Cuves 700 litres livrées sans platine, l'enrouleur est à fixer sur le mur le plus proche de la citerne.

454 237.110

CITERNES PEHD AVEC BAC DE RÉTENTION ACIER ET DISTRIBUTION D'HUILE



Citernes en PEHD et bac de rétention en acier, équipées d'une pompe huile PM2 - 3:1, d'un enrouleur 10 m et d'une poignée compteur.

Comprenant les accessoires pétroliers: jauge mécanique tubée, évent et raccord symétrique coudé 90° avec bouchon pour le remplissage.

Conformes à la norme NF M88-560.

RÉF.	CAPACITÉ	DIMENSIONS (L X l X H) (ÉQUIPEMENT INCLUS)	POMPE	ENROULEUR	POIGNÉE
454 137.110	1.500 l	1.700 x 805 x 2.160 mm	PM2 - 3:1 (353 500.101)	Ouvert 10 m (501 200)	Compteur (365 535)
454 137.110C	1.500 l	1.700 x 805 x 2.160 mm	PM2 - 3:1 (353 500.101)	Carrossé 10 m (507 202)	Compteur (365 535)
454 237.110	2.500 l	2.300 x 1.200 x 2.140 mm	PM2 - 3:1 (353 500.101)	Ouvert 10 m (501 200)	Compteur (365 535)
454 237.110C	2.500 l	2.300 x 1.200 x 2.140 mm	PM2 - 3:1 (353 500.101)	Carrossé 10 m (507 202)	Compteur (365 535)
454 537.110	5.000 l	2.500 x 1.500 x 2.390 mm	PM2 - 3:1 (353 500.101)	Ouvert 10 m (501 200)	Compteur (365 535)
454 537.110C	5.000 l	2.500 x 1.500 x 2.390 mm	PM2 - 3:1 (353 500.101)	Carrossé 10 m (507 202)	Compteur (365 535)

CITERNE ÉTABLI ACIER 2 x 735 L ÉQUIPÉE, AVEC BAC ACIER

450 100.110C

Citerne établi et bac de rétention en acier, conçue pour la distribution de deux huiles différentes directement de la citerne au poste de travail. La fonction "établi d'appoint" permet d'optimiser l'encombrement de la citerne dans l'atelier.

Équipée de:

- Pompes huile PM2 - 3:1.
- Enrouleurs 10 m et de poignées compteur.
- Livrée également avec un panneau de rangement pour outillage avec accessoires de fixation.

Comprenant les accessoires pétroliers:

- Jauges mécaniques tubées.
- Événements.
- Raccords symétriques coudés 90° avec bouchons pour le remplissage.

Conforme à la norme NF M 88-940.

RÉF.	CAPACITÉ	DIMENSIONS (L X I X H) (ÉQUIPEMENT INCLUS)	POMPE	ENROULEUR	POIGNÉE
450 100.110C	2 x 735 l	1.500 x 1.250 x 2.250 mm	PM2 - 3:1 (353 500.100)	Carrossé 10 m (507 202)	Compteur (365 535)

Pour ce modèle de citerne établi, il est possible d'y adapter un système électronique de gestion «Smart Monitoring System» avec clavier alphanumérique à affichage digital rétro-éclairé et imprimante ticket 40 colonnes. Nous consulter.



CITERNE ÉTABLI ACIER 1.400 L ÉQUIPÉE, AVEC BAC ACIER

450 101.110C

Citerne établi et bac de rétention en acier, conçue pour la distribution d'une huile directement de la citerne au poste de travail. La fonction "établi d'appoint" permet d'optimiser l'encombrement de la citerne dans l'atelier.

Équipée de:

- Pompe huile PM2 - 3:1.
- Enrouleur 10 m.
- Poignée compteur.
- Livrée également avec un panneau de rangement pour outillage avec accessoires de fixation.

Comprenant les accessoires pétroliers:

- Jauge mécanique tubée.
- Événement.
- Raccord symétrique coudé 90° avec bouchon pour le remplissage.

Conforme à la norme NF M 88-940.

RÉF.	CAPACITÉ	DIMENSIONS (L X I X H) (ÉQUIPEMENT INCLUS)	POMPE	ENROULEUR	POIGNÉE
450 101.110C	1.400 l	1.550 x 1.200 x 2.250 mm	PM2 - 3:1 (353 500.100)	Carrossé 10 m (507 202)	Compteur (365 535)

Pour ce modèle de citerne établi, il est possible d'y adapter un système électronique de gestion «Smart Monitoring System» avec clavier alphanumérique à affichage digital rétro-éclairé et imprimante ticket 40 colonnes. Nous consulter.



CITERNE PEHD AVEC BAC DE RÉTENTION POUR VIDANGE DES RÉCUPÉRATEURS

454 136.160

Citerne 1.500 l et bac de rétention en PEHD, équipée d'une pompe à membranes, conçue pour la vidange des récupérateurs d'huile usagées par point bas (récupérateur non inclus).

Équipée de:

- Pompe à membranes DF50 - 1/2"
- Flexible d'aspiration huile 4 m sur raccord tournant, avec vanne et raccord «camlock» femelle.
- Flexible air 1,50 m avec vanne, régulateur et embout pour le raccordement de la pompe.
- Égouttoir avec bac amovible.

Comprenant les accessoires pétroliers:

- Jauge mécanique tubée, événement, raccord coudé avec bouchon et tube plongeur pour la vidange.

Non compris en option:

373 400.102: Raccord rapide «camlock» 3/4" ou 1/2" (M), un par récupérateur à raccorder.

Conforme à la norme NF M88-560.

RÉF.	CAPACITÉ	DIMENSIONS (L X L X H) (ÉQUIPEMENT INCLUS)	POMPE À MEMBRANES	FLEXIBLE D'ASPIRATION	CONNEXION AIR
454 136.160	1.500 l	1.730 x 750 x 1.960 mm	DF50 1/2 (552 010)	4 m + égouttoir	Flexible 1,5 m + régulateur



685 600.023 - 685 600.043

CITERNES TRANSPORTABLES GAZOLE/GNR* 220 L - CONFORMES ADR



Cuve transportable pour le ravitaillement de la machine en gazole directement sur site. Conçue en PEMD avec traitement anti-UV - Capacité 220 l. Avec nervures antiroulis, poignées de préhension intégrées, passages pour fourches de chariot élévateur pour une mise en place facile et encoches de passage de sangles pour une fixation sûre.

Equipée de: couvercle cadénassable (cadenas non inclus), jauge à cadran, bouchon de remplissage 2" avec évent automatique intégré, pompe gazole 12 V - 40 l/minute auto-amorçante avec by-pass intégré, protection IP 55, câble 2 m avec pinces crocodile, interrupteur marche/arrêt, flexible de refoulement 4 mètres en caoutchouc antistatique et pistolet de distribution manuel, automatique ou avec compteur en fonction du modèle choisi.

Dimensions: L 1.150 mm x l 800 mm x H 475 mm fermée, 1035 mm ouverte.

685 600.023 Avec pistolet aluminium.

685 600.024 Avec pistolet automatique.

685 600.024C Avec pistolet automatique et compteur électronique à turbine.



CITERNES TRANSPORTABLES GAZOLE/GNR* 430 L - CONFORMES ADR

Cuve transportable pour le ravitaillement de la machine en gazole directement sur site. Conçue en PEMD avec traitement anti-UV - Capacité 430 l. Avec nervures antiroulis, poignées de préhension intégrées, passages pour fourches de chariot élévateur pour une mise en place facile et encoches de passage de sangles pour une fixation sûre.

Equipée de: couvercle cadénassable (cadenas non inclus), jauge à cadran, bouchon de remplissage 2" avec évent automatique intégré, pompe gazole 12 V - 40 l/minute auto-amorçante avec by-pass intégré, protection IP 55, câble 2 m avec pinces crocodile, interrupteur marche/arrêt, flexible de refoulement 4 mètres en caoutchouc antistatique et pistolet de distribution manuel, automatique ou avec compteur en fonction du modèle choisi.

Dimensions: L 1.150 mm x l 800 mm x H 750 mm fermée, 1310 mm ouverte.

685 600.043 Avec pistolet manuel aluminium.

685 600.044 Avec pistolet automatique.

685 600.044C Avec pistolet automatique et compteur électronique à turbine.



CITERNES DE STOCKAGE GAZOLE 1.500 ET 2.000 L ÉQUIPÉES*

685 600.150 - 685 600.201

Citernes PEHD pour le stockage et la distribution de gazole avec bac PEHD et station de distribution. Stockage à l'intérieur pour la cuve 1.500 l, ou à l'extérieur, sous abri, pour le modèle 2.000 l traité anti-uv.

Citernes 1.500 litres:

Dimensions cuve nue, avec accessoires pétroliers: L 1.730 mm x l 750 mm x H 1.940 mm.

685 600.150* Citerne 1.500 litres intérieure. Équipée d'une station murale 230 V, 370 W, 50 l/min. avec compteur mécanique 3 chiffres, flexible 4 m et pistolet automatique (Réf. 685 717).

685 600.151* Modèle identique à la référence 685 600.150, mais avec filtre hydro-absorbant et flexible 6 m.

Citernes 2.000 litres:

Dimensions cuve nue, avec accessoires pétroliers: L 2.300 mm x l 780 mm x H 1.950 mm.

685 600.200* Citerne 2.000 litres anti-uv pouvant être placée à l'extérieur sous abri. Équipée d'un volucompteur carrossé 230 V, 370 W, 50 l/min. avec compteur mécanique 3 chiffres, flexible 4 m et pistolet automatique (Réf. 685 712). Contacteur marche/arrêt intégré au système de raccrochage du pistolet.

685 600.201* Modèle identique à la référence 685 600.200, mais avec filtre hydro-absorbant et flexible 6 m.



CITERNES EXTÉRIEURES DE STOCKAGE GAZOLE 2.500 ET 5.000 L ÉQUIPÉES*

685 600.255 - 685 600.500

Citernes de stockage extérieur en polyéthylène à haute densité. Pour le gazole ou le fioul - double paroi - traitement anti-UV.

Équipées de:

- Coffre fermant à clés.
- Jauge électronique avec capteur de niveau et détecteur de fuite (watchman plus).
- Raccord symétrique 2" monté sur un limiteur de remplissage.
- Évén.
- Station murale 230 V - 500 W - 70 l/min. Protection IP 55.
- Auto-amorçante avec by-pass.
- Interrupteur marche/arrêt.
- Avec compteur mécanique 3 chiffres.
- Pistolet verseur automatique.
- Flexible de refoulement en caoutchouc antistatique (diamètre 19 mm) avec raccords sertis.

Citerne garantie 10 ans, équipement 1 an.

Citernes 2.500 litres:

Dimensions: L 2.310 mm x l 1.550 mm x H 1.950 mm / 260 kg à vide.

685 600.255* Citerne 2.500 litres avec flexible 4 m.

685 600.251* Citerne 2.500 litres avec filtre hydro-absorbant et flexible 6 m.

Citernes 5.000 litres:

Diamètre: 2.650 mm x H 2.210 mm / 450 kg à vide.

685 600.500* Citerne 5.000 litres avec flexible 4 m.

685 600.501* Citerne 5.000 litres avec filtre hydro-absorbant et flexible 6 m.



* Utilisation interdite avec de l'essence.

695 600.023

CITERNES TRANSPORTABLES AdBlue® 220 L



Cuve transportable pour le ravitaillement de la machine en AdBlue® directement sur site. Conçue en PEMD avec traitement anti-UV - Capacité 220 l. Avec nervures antiroulis, poignées de préhension intégrées, passages pour fourches de chariot élévateur pour une mise en place facile et encoches de passage de sangles pour une fixation sûre.

Equipée de: couvercle cadernassable (cadenas non inclus), jauge à cadran, bouchon de remplissage 2" avec évent automatique intégré, pompe AdBlue® à multi-membranes 12 V - 32 l/minute auto-amorçante avec by-pass intégré, protection IP 55, câble 2 m avec pinces crocodile, interrupteur marche/arrêt, flexible de refoulement 4 mètres en EPDM et pistolet de distribution manuel, automatique ou avec compteur en fonction du modèle choisi.

Dimensions: L 1.150 mm x l 800 mm x H 475 mm fermée, 1.035 mm ouverte.

695 600.023: Avec pistolet manuel thermoplastique.

695 600.024: Avec pistolet automatique inox.

695 600.024C: Avec pistolet automatique inox et compteur électronique à turbine.



695 600.043

CITERNES TRANSPORTABLES AdBlue® 430 L



Cuve transportable pour le ravitaillement de la machine en AdBlue® directement sur site. Conçue en PEMD avec traitement anti-UV - Capacité 430 l. Avec nervures antiroulis, poignées de préhension intégrées, passages pour fourches de chariot élévateur pour une mise en place facile et encoches de passage de sangles pour une fixation sûre.

Equipée de: couvercle cadernassable (cadenas non inclus), jauge à cadran, bouchon de remplissage 2" avec évent automatique intégré, pompe AdBlue® à multi-membranes 12 V - 32 l/minute auto-amorçante avec by-pass intégré, protection IP 55, câble 2 m avec pinces crocodile, Interrupteur marche/arrêt, flexible de refoulement 4 mètres en EPDM et pistolet de distribution manuel, automatique ou avec compteur en fonction du modèle choisi.

Dimensions: L 1.150 mm x l 800 mm x H 750 mm fermée, 1.310 mm ouverte.

695 600.043: Avec pistolet manuel thermoplastique.

695 600.044: Avec pistolet automatique inox.

695 600.044C: Avec pistolet automatique inox et compteur électronique à turbine.



CITERNE DE STOCKAGE AdBlue® À SIMPLE PAROI 1.500 OU 2.500 L, ÉQUIPÉE

695 050.152

Cuve blanche, translucide à simple paroi conçue pour le stockage et la distribution d'urée type AdBlue®. Le modèle à simple paroi est destiné à une utilisation à l'intérieur d'un bâtiment, l'option chauffage n'étant pas disponible pour ce type de cuve.

Citerne PEHD sans bac de rétention, pour le stockage de produit AdBlue®. Orifice de remplissage (par pistolet) avec bouchon et évent sur le dessus de la cuve. Jauge à cadran graduée en litres.

Les avantages:

- Concept économique simple et fiable.

Matériel de distribution:

- Pompe AdBlue® à multi-membranes 230 V- 30 l/minute auto-amorçante avec by-pass intégré. Protection IP 55.
- Câble d'alimentation 2 m.
- Interrupteur marche/arrêt.
- Flexible de refoulement 4 mètres en EPDM et pistolet de distribution manuel, automatique ou avec compteur en fonction du modèle choisi.



RÉF.	CAPACITÉ	DIMENSIONS (L X I X H) (ÉQUIPEMENT INCLUS)	POMPE	FLEXIBLE DE REFOULEMENT	PISTOLET	COMPTEUR	KIT D'ASPIRATION
695 050.150	1.500 l	1.650 x 720 x 2.050 mm	Solura-230 (560 230)	4 m (930 507)	Manuel (361 001.370)	-	Flexible 2,5 m et clapet anti-retour
695 050.151	1.500 l	1.650 x 720 x 2.050 mm	Solura-230 (560 230)	4 m (930 507)	Automatique Inox (569 000)	-	Flexible 2,5 m et clapet anti-retour
695 050.152	1.500 l	1.650 x 720 x 2.050 mm	Solura-230 (560 230)	4 m (930 507)	Automatique Inox (569 000)	366 760	Flexible 2,5 m et clapet anti-retour
695 050.250	2.500 l	2.170 x 885 x 2.030 mm	Solura-230 (560 230)	4 m (930 507)	Manuel (361 001.370)	-	Flexible 2,5 m et clapet anti-retour
695 050.251	2.500 l	2.170 x 885 x 2.030 mm	Solura-230 (560 230)	4 m (930 507)	Automatique Inox (569 000)	-	Flexible 2,5 m et clapet anti-retour
695 050.252	2.500 l	2.170 x 885 x 2.030 mm	Solura-230 (560 230)	4 m (930 507)	Automatique Inox (569 000)	366 760	Flexible 2,5 m et clapet anti-retour

CITERNES DE STOCKAGE NUES, BACS DE RÉTENTION, ACCESSOIRES ET CHARIOTS

CITERNES DE STOCKAGE AVEC BAC DE RÉTENTION	216
CITERNES DE STOCKAGE PEHD AVEC BAC DE RÉTENTION ACIER OU NUES	217
BACS DE RÉTENTION ACIER POUR CITERNES	217
BACS DE RÉTENTION POUR FÔTS ET CUBITAINERS	218
BACS 4 FÔTS ET PLATEFORMES DE RÉTENTION	219
ACCESSOIRES POUR CITERNES ET CHARIOT DE MANUTENTION	220
CHARIOTS POUR FÔTS ET TONNELETS	221



447 154.141 - 447 205.141

CITERNES PEHD AVEC BAC DE RÉTENTION PEHD



Citernes en Polyéthylène Haute Densité autoportantes, avec bossages autorisant la suppression des bandages métalliques, avec bac de rétention Polyéthylène Haute Densité et équipées des accessoires pétroliers - jauge mécanique tubée, évent, raccord symétrique coudé 90° avec bouchon. Capacité de 700 l à 2.000 l. Citernes ne pouvant être enterrées, à installer en intérieur (sans exposition directe aux UV). Existente en version anti-UV, pour une utilisation en extérieur (sous conditions) ou en cas d'exposition directe aux UV en intérieur, pour les capacités 1.000 l, 1.500 l et 2.000 l.

Les modèles 2.000 l et anti-UV sont équipées d'un couvercle de protection soudé et d'un détecteur de fuite entre les parois.

Citernes conformes aux normes NF M88-560 pour le réservoir intérieur et XP M88-561 pour l'enveloppe secondaire.

RÉF. FLUIDES NEUFS	RÉF. FLUIDES USAGÉS*	CAPACITÉ EN LITRES	DIMENSIONS EN MM (L X l X H) (AVEC ACCESSOIRES PÉTROLIERS)	POIDS EN KG
447 072.141	447 072.160	700 l	1.280 x 690 x 1.400 mm	55 kg
447 102.141	447 102.160	1.000 l (Basse)	1.730 x 750 x 1.440 mm	65 kg
447 103.141	447 103.160	1.000 l (Haute)	1.280 x 690 x 1.970 mm	70 kg
447 154.141	447 154.160	1.500 l	1.730 x 750 x 1.940 mm	90 kg
447 208.141	447 208.160	2.000 l	2.300 x 780 x 1.950 mm	149 kg
447 105.141	447 105.160	1.000 l (Anti-UV)	1.730 x 750 x 1.440 mm	70 kg
447 155.141	447 155.160	1.500 l (Anti-UV)	1.730 x 750 x 1.940 mm	95 kg
447 205.141	447 205.160	2.000 l (Anti-UV)	2.300 x 780 x 1.950 mm	149 kg

*Les modèles pour fluides usagés sont équipés d'un tube d'aspiration supplémentaire pour la vidange de la cuve.

447 151.141

CITERNES ACIER AVEC BAC DE RÉTENTION ACIER



Citernes en acier placées dans un bac de rétention acier, équipées des accessoires pétroliers - jauge mécanique tubée, évent, raccord symétrique coudé 90° avec bouchon.

Citernes conformes à la norme NF M88-940 (voir références unitaires page suivante).

RÉF. FLUIDES NEUFS	RÉF. FLUIDES USAGÉS*	CAPACITÉ EN LITRES	DIMENSIONS EN MM (L X l X H) (AVEC ACCESSOIRES PÉTROLIERS)	POIDS EN KG
447 150.141	447 150.160	1.470 l (Horizontale)	1.700 x 805 x 1.600 mm	250 kg
447 151.141	447 151.160	1.470 l (Verticale)	1.420 x 805 x 1.850 mm	250 kg

*Les modèles pour fluides usagés sont équipés d'un tube d'aspiration supplémentaire pour la vidange de la cuve.

CITERNES PEHD AVEC BAC DE RÉTENTION ACIER

447 153.141

Citernes en Polyéthylène Haute Densité placées dans un bac de rétention acier, équipées des accessoires pétroliers - jauge mécanique tubée, évent, raccord symétrique coudé 90° avec bouchon.

Citernes conformes à la norme NF M88-560 (voir références unitaires page suivante).

RÉF. FLUIDES NEUFS	RÉF. FLUIDES USAGÉS*	CAPACITÉ EN LITRES	DIMENSIONS EN MM (L X I X H) (AVEC ACCESSOIRES PÉTROLIERS)	POIDS EN KG
447 153.141	447 153.160	1.500 l	1.700 x 805 x 1.940 mm	200 kg
447 253.141	447 253.160	2.500 l	2.300 x 1.200 x 1.940 mm	366 kg

*Les modèles pour fluides usagés sont équipés d'un tube d'aspiration supplémentaire pour la vidange de la cuve.



CITERNES PEHD SANS BAC DE RÉTENTION

445 250.141

Citernes en Polyéthylène Haute Densité autoportantes, avec bossages autorisant la suppression des bandages métalliques pour les capacités de 700 l à 2.500 l. Les citernes de 3.000 l et 5.000 l sont pourvues de bandages métalliques. Conformes à la norme NF M88-560. Citernes ne pouvant être enterrées, à installer en intérieur (sans exposition directe aux UV).

Citernes équipées des accessoires pétroliers - jauge mécanique tubée, évent, raccord symétrique coudé 90° avec bouchon pour le remplissage.

RÉF. FLUIDES NEUFS	RÉF. FLUIDES USAGÉS*	CAPACITÉ EN LITRES	DIMENSIONS EN MM (L X I X H) (AVEC ACCESSOIRES PÉTROLIERS)	POIDS EN KG
445 072.141	445 072.160	700 l	1.190 x 660 x 1.380 mm	32 kg
445 102.141	445 102.160	1.000 l (Basse)	1.650 x 720 x 1.400 mm	36 kg
445 103.141	445 103.160	1.000 l (Haute)	1.190 x 660 x 1.950 mm	39 kg
445 152.141	445 152.160	1.500 l	1.650 x 720 x 1.890 mm	57 kg
445 200.141	445 200.160	2.000 l	2.180 x 720 x 1.920 mm	81 kg
445 250.141	445 250.160	2.500 l	2.170 x 885 x 1.870 mm	96 kg
445 300.141	445 300.160	3.000 l	2.390 x 850 x 2.120 mm	210 kg
445 500.141	445 500.160	5.000 l	2.390 x 1.350 x 2.120 mm	240 kg

*Les modèles pour fluides usagés sont équipés d'un tube d'aspiration supplémentaire pour la vidange de la cuve.



BAC DE RÉTENTION ACIER POUR CITERNES

446 150.100

Bacs de rétention en acier pour citernes rectangulaires.

RÉF.	TYPE DE CUVES*	DIMENSIONS EXTÉRIEURES EN MM (L X I X H)	DIMENSIONS INTÉRIEURES EN MM (L X I X H)	POIDS EN KG
446 150.100	1.470 l (Horizontale)	1.700 x 805 x 1.200 mm	1.650 x 750 x 1.100 mm	110 kg
446 150.103	1.470 l (Verticale)	1.420 x 805 x 1.420 mm	1.370 x 750 x 1.320 mm	110 kg
446 150.105	2.500 l	2.300 x 1.200 x 1.150 mm	2.200 x 1.100 x 1.050 mm	270 kg
446 150.106	3.000 l	2.500 x 980 x 1.250 mm	2.494 x 974 x 1.244 mm	140 kg
446 150.108	5.000 l	2.500 x 1.500 x 1.350 mm	2.494 x 1.494 x 1.344 mm	180 kg

*Avertissement: vérifier les dimensions exactes de la cuve à placer dans le bac de rétention.



446 150.114

BACS DE RÉTENTION EN ACIER GALVANISÉ*



446 150.114 Bac de rétention en acier galvanisé pour 2 fûts

Caillebottis en acier.
Volume: 220 l - 50 % de rétention.
Dimensions (L x l x h): 1.300 x 720 x 356 mm.
Poids: 46 kg.
Charge répartie admissible: 600 kg.

446 511.100 Bac de rétention en acier galvanisé pour 1 fût

Caillebottis en acier.
Volume: 120 l - 50 % de rétention.
Dimensions (L x l x h): 720 x 640 x 356 mm.
Poids: 24 kg.
Charge répartie admissible: 300 kg.

***Option recommandée:**

432 803.105 Chariot tubulaire spécial pour la manutention de fûts. Recommandé pour le chargement de fûts sur les bacs de rétention acier modèles 446 150.114 et 446 511.100. Voir en page 220.

446 150.119

BAC DE RÉTENTION EN POLYÉTHYLÈNE

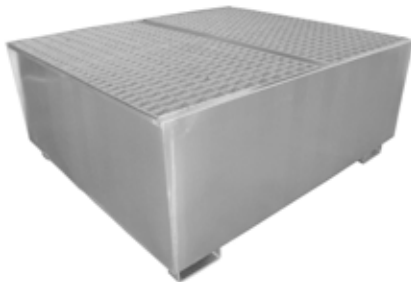


446 150.119 Bac de rétention en polyéthylène pour 2 fûts

Caillebottis en polypropylène. Volume: 250 l - 50 % de rétention.
Dimensions (L x l x h): 1.300 x 750 x 440 mm.
Poids: 20.5 kg.
Charge répartie admissible: 650 kg.

446 513.101

BAC DE RÉTENTION EN ACIER GALVANISÉ POUR CUBITAINEUR



446 513.101 Bac de rétention en acier galvanisé pour cubitainer 1.000 L

Caillebottis en acier.
Volume: 1.000 l - 100 % de rétention.
Dimensions (L x l x h): 1.500 x 1.340 x 640 mm.
Poids: 95 kg.
Charge répartie admissible: 1.500 kg.

446 513.116

BAC DE RÉTENTION EN POLYÉTHYLÈNE POUR CUBITAINEUR



446 513.116 Bac de rétention en polyéthylène pour cubitainer 1.000 L

Caillebottis en polyéthylène plastifié.
Volume: 1.120 l - + de 100 % de rétention.
Dimensions (L x l x h): 1.450 x 1.450 x 1.000 mm.
Poids: 95 kg.
Charge répartie admissible: 2.000 kg.

Ces différents modèles de bacs de rétention sont manipulables à vide par transpalette ou chariot élévateur. / Cubitainer non inclus.

BAC DE RÉTENTION CARRÉ EN ACIER GALVANISÉ

446 150.115

446 150.115 Bac de rétention carré en acier galvanisé pour 4 fûts

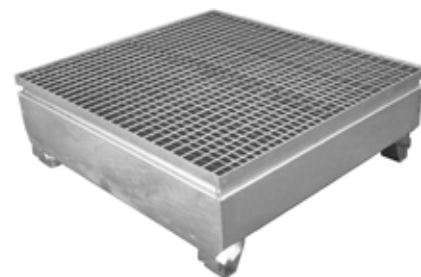
Caillebottis en acier.

Volume: 440 l - 50 % de rétention.

Dimensions (L x l x h): 1.240 x 1.220 x 400 mm.

Poids: 56 kg.

Charge répartie admissible: 1.200 kg.



BAC DE RÉTENTION CARRÉ EN POLYÉTHYLÈNE

446 150.117

446 150.117 Bac de rétention carré en polyéthylène pour 4 fûts

Caillebottis en polyéthylène plastifié. Volume: 450 l - 50 % de rétention.

Dimensions (L x l x h): 1.380 x 1.290 x 480 mm.

Poids: 41 kg.

Charge répartie admissible: 1.250 kg.



PLATEFORME DE RÉTENTION EN POLYÉTHYLÈNE

446 150.210

446 150.200 Plateforme de rétention 112 l en polyéthylène

Compatibles avec la plupart des produits chimiques et utilisables dans le cadre d'une rétention statique. Éléments connectables afin d'obtenir une surface de travail plus importante.

Caillebottis en polyéthylène plastifié.

Volume: 112 l.

Dimensions (L x l x h): 1.600 x 800 x 150 mm.

Poids: 24.5 kg.

Charge répartie admissible: 1.350 kg.

446 150.210: Plateforme de rétention 232 l en polyéthylène

Caillebottis en polyéthylène plastifié.

Volume: 232 l.

Dimensions (L x l x h): 1.600 x 1.600 x 150 mm.

Poids: 45 kg.

Charge répartie admissible: 2.700 kg.



RAMPE D'ACCÈS EN POLYÉTHYLÈNE ET ÉLÉMENTS DE LIAISON POUR PLATEFORMES

446 150.212

446 150.212 Rampe d'accès en polyéthylène pour plateformes de rétention

La rampe d'accès se connecte dans la plateforme grâce aux doigts de positionnement.

Pente douce pour un chargement facile et texture antidérapante sur la rampe.

Dimensions (L x l x h): 1.290 x 810 x 180 mm.

Poids: 15 kg.

Éléments de liaison pour plateformes 112 l et 232 l

Se placent entre les plateformes pour éviter les coulures entre elles et les solidariser.

446 150.213 Profilé de liaison - Dimensions (L x l x h): 1.500 x 40 x 40 mm.

446 150.214 Profilé de liaison - Dimensions (L x l x h): 700 x 40 x 40 mm.

446 150.215 Croisillon de liaison - Dimensions (L x l x Ø): 150 x 125 x 140 mm.



Ces différents modèles de bacs de rétention sont manipulables à vide par transpalette ou chariot élévateur. / Fûts non inclus.

Les caractéristiques des produits sont susceptibles d'être modifiées sans avertissement préalable.

449 000.190 - 449 000.139

JAUGES À CADRAN



Jauges à cadran mécaniques à flotteur pour tonnelets, fûts ou citernes. À monter sur la fausse bonde du réservoir. Selon le modèle, graduation en litres pour les cuves SAMOA acier ou PEHD 1.500 l et PEHD 2.500 l, ou en cm pour les autres cuves. Filetage 2" (M).

GRADUATION EN LITRES RÉF.	GRADUATION EN CENTIMÈTRES RÉF.	TYPE DE CUVE	HAUTEUR
449 000.190	-	Jauge non tubée, pour fûts ou tonnelets	-
-	449 000.139	Jauge non tubée, pour citernes toutes tailles	-
449 000.165	449 000.133	Jauge tubée, pour citerne horizontale 1.470 l acier	1.280 mm
449 000.167	449 000.135	Jauge tubée, pour citerne verticale 1.470 l acier	1.500 mm
449 000.163	449 000.136	Jauge tubée, pour citerne 1.500 l PEHD	1.720 mm
449 000.169	449 000.136	Jauge tubée, pour citerne 2.500 l PEHD	1.720 mm

449 000.140 - 449 003.100 - 382 201.117

ACCESSOIRES PÉTROLIERS



449 000.140 Évent plastique, monté sur bobine galva, filetage 2" (M).

449 003.100 Raccord symétrique 2" coudé à 90° avec bouchon, filetage 2" (M), pour le dépotage.

382 201.117 Kit de montage pour évent et autre accessoire (sonde de niveau, ...) sur un même orifice 2".

382 201.158

SIFFLET ANTI-DÉBORDEMENT



382 201.158 Sifflet anti-débordement.

Pour éviter le débordement de la cuve lors de son remplissage.

L'air chassé de la cuve lors du remplissage fait fonctionner le sifflet intégré au tube plongeur, qui s'arrête lorsque le niveau atteint le tube. Il faut alors stopper le dépotage sous peine de débordement.

382 201.156

LIMITEUR DE REMPLISSAGE



382 201.156 Limiteur de remplissage.

Équipement de sécurité pour l'arrêt automatique du remplissage de la citerne. Montage sur piquage 2" BSP.

Quand le niveau de produit atteint le flotteur, le clapet se ferme et provoque l'arrêt du remplissage.

432 803.105

CHARIOT DE MANUTENTION POUR BAC DE RÉTENTION



432 803.105 Chariot de manutention pour fût

Chariot tubulaire spécial pour la manutention de fûts. Recommandé pour le chargement de fûts sur bacs de rétention ou dans les meubles cache-fûts.



CHARIOT INDUSTRIE À ROUES GONFLABLES POUR FÛT

432 814

432 814 Chariot industrie pour fût à roues gonflables

Chariot très robuste avec 2 roues gonflables de Ø 260 mm et une roue pivotante en caoutchouc avec frein. Comprend également une chaîne réglable pour sécuriser le maintien du fût et un support de fixation pour fixer une pompe pneumatique déportée (nécessite en plus le support mural 360 102). Il est également possible de fixer un enrouleur en utilisant un support de fixation en option (360 113).

ACCESSOIRES

360 113 Support fixation d'enrouleur pour chariot industrie

360 102 Support mural pour fixation de pompe pneumatique

360 100 Support mural pour fixation de pompe à membranes DF50



CHARIOT STANDARD POUR FÛT

432 000

432 000 Chariot standard pour fût

Chariot avec 2 solides roues à bandage caoutchouc et une roue pivotante avec frein. Un enrouleur ou une pompe peuvent être fixés sur le chariot en utilisant les supports en option.

ACCESSOIRES

360 135 Support fixation d'enrouleur pour chariot standard

360 134 Support de fixation pour pompe déportée

360 102 Support mural pour fixation de pompe pneumatique

360 100 Support mural pour fixation de pompe à membranes DF50



CHARIOT 4 ROUES POUR SEAU OU TONNELET

431 000

431 000 Chariot 4 roues pour seau de 20 kg ou tonnelet de 50 kg

Chariot avec châssis tubulaire Ø 20 mm très robuste, avec deux grandes roues à bandage caoutchouc et deux roues directionnelles. Convient pour les seaux ou tonnelets de 20 à 50 kg. La fixation sur le chariot est ajustable au moyen de crochets coulissants en fonction de la hauteur du tonnelet.



DIABLE 2 ROUES POUR SEAU OU TONNELET

430 000

430 000 Diable 2 roues pour seau de 12,5 à 20 kg ou tonnelet de 50 kg

Diable 2 roues à structure tubulaire. Avec deux roues à bandage caoutchouc. Convient pour les seaux ou tonnelets de 12,5 à 50 kg. Fixation par crochet réglable en hauteur.



SERVANTES D'ATELIER224
ÉTABLIS226
ARMOIRES ET PANNEAUX DE RANGEMENT228
ACCESSOIRES229



283 300

SERVANTE D'ATELIER CARROSSÉE



Servante carénée pour organiser le rangement des outils directement sur le lieu de travail. Avec deux roues pivotantes dont une avec frein, et deux roues fixes Ø 100 mm pour assurer un déplacement facile sur tous types de sols. Équipée d'un plateau thermoformé avec appui directionnel et rangements pour les petites pièces. Avec module de cinq tiroirs dont deux à compartiments modulables, montés sur rails télescopiques et fermeture à clé centralisée.

283 300 Servante d'atelier carrossée

Dimensions hors-tout de la servante: 640 x 450 x 980 mm.

Taille des tiroirs:

- Deux tiroirs: 490 x 385 x 75 mm (utile). Livrés avec compartiments thermoplastiques modulables.
- Deux tiroirs: 490 x 385 x 150 mm (utile).
- Un caisson: 490 x 385 x 230 mm (utile).

Capacité de charge de chaque tiroir: 35 kg.

Livrée montée. Poids brut 42 kg.

283 395 Poignée directionnelle pour servante 283 300

Recommandée lorsque la capacité de charge maximale de la servante est utilisée.

Poids brut 1 kg.

283 201

SERVANTE D'ATELIER PORTE-OUTILS



Servante porte-outils avec 3 plateaux, un tiroir et un panneau perforé incluant un jeu d'accessoires de 30 broches et 1 support pour outils.

Construction très robuste avec 2 roues larges (Ø 160 mm) et 2 roues directionnelles (Ø 100 mm) dont une avec frein pour une meilleure stabilité et plus de sécurité.

Charge maximale de 200 kg.

Dimensions hors-tout de la servante: 880 x 610 x 1.580 mm.

Poids brut: 35,5 kg.

283 201 Servante porte-outils

Comprenant:

283 200: Servante industrielle. P.B. 21 kg.

284 201: Tiroir monté sur rails télescopiques. P.B. 7 kg.

282 101: Panneau porte-outils perforé. P.B. 5 kg.

289 206: Jeu de 2 supports pour fixation du panneau. P.B. 1,5 kg.

289 109: Jeu de 15 broches longues, 15 extra-longues et un râtelier multifonctions. P.B. 1 kg.

283 202

SERVANTE D'ATELIER INDUSTRIELLE



Servante industrielle très robuste avec 3 plateaux, 2 roues larges (Ø 160 mm) et 2 roues directionnelles (Ø 100 mm) dont une avec frein pour une meilleure stabilité et plus de sécurité. Le plateau du milieu peut être fixé à deux hauteurs différentes. Charge maximale de 200 kg.

283 202 Servante d'atelier industrielle avec tiroir

Dimensions hors-tout de la servante: 880 x 610 x 930 mm.

Comprenant:

283 200: Servante industrielle. Emballage: 850 x 500 x 110 mm. P.B. 21 kg.

284 201: Tiroir monté sur rails télescopiques. Emballage: 560 x 430 x 150 mm. P.B. 7 kg.

283 200 Servante d'atelier industrielle sans tiroir

Dimensions hors-tout de la servante: 880 x 610 x 930 mm.

Emballage: 850 x 500 x 110 mm. P.B. 21 kg.

SERVANTE D'ATELIER STANDARD
283 100

Servante standard avec 3 plateaux, 2 roues pivotantes et 2 roues fixes (Ø 80 mm).
Le plateau du milieu peut être fixé à deux hauteurs différentes.
Charge maximale de 200 kg. Utilisable comme servante auxiliaire pour pièces diverses dans un atelier automobile ou dans l'industrie.

283 100 Servante d'atelier standard

Dimensions hors-tout de la servante: 840 x 450 x 910 mm.
Emballage: 850 x 500 x 110 mm. P.B. 20 kg.


SERVANTE D'APPOINT
283 900

Servante d'appoint avec 3 plateaux et 4 roues pivotantes (Ø 40 mm).
Charge maximale de 80 kg. Utilisable comme servante d'appoint sur un sol lisse.

283 900 Servante d'appoint

Dimensions hors-tout de la servante: 620 x 400 x 770 mm.
Emballage: 560 x 430 x 150 mm. P.B. 11 kg.


TIROIR POUR SERVANTE D'ATELIER
284 201

Tiroir avec guides télescopiques pour fixation directe sous le plateau supérieur de la servante d'atelier. Non compatible avec la servante d'appoint 283 900.

Charge maximale de 24 kg.
Dimensions: 472 x 415 x 60 mm.

284 201 Tiroir pour servante d'atelier

Dimensions utiles: 472 x 415 x 60 mm.
Emballage: 560 x 80 x 435 mm. P.B. 7 kg.



285 100

ÉTABLI INDUSTRIEL EN ACIER AVEC VOLET COULISSANT



285 100 Établi industriel avec volet coulissant. 1.750 x 750 x 885 mm - 172 kg
Construction monobloc très robuste en acier, avec revêtement époxy, avec un tiroir et 4 niveaux de rangements. Charge maximale jusqu'à 2.000 kg.

Avec caisson à volet coulissant fermant à clé, équipé d'un tiroir divisé en seize compartiments modulables, et d'une étagère procurant deux grands niveaux de rangement facilement accessibles.

Comprenant:

285 101: Ensemble plateau, étagère et fond. 1.750 mm. P.B. 92 kg.

285 102: Ensemble pieds et supports latéraux. P.B. 32 kg.

285 103: Bloc volet coulissant et tiroir monté sur rails télescopiques, avec serrure et 16 compartiments modulables. Dimensions utiles 500 x 550 x 75 mm - P. B. 48 kg.

280 530

ÉTABLIS PROFESSIONNELS EN ACIER AVEC DEUX TIROIRS



280 530 Établi professionnel en acier avec deux tiroirs. 1.750 x 750 x 885 mm - 100 kg

Comprenant:

280 501: Ensemble plateau et étagère 1.750 mm. P.B. 57 kg.

280 000: Ensemble pieds et supports latéraux. P.B. 21 kg.

284 100 x 2: Tiroirs fermant à clés. P.B. 22 kg.

280 430 Établi professionnel en acier avec deux tiroirs. 1.500 x 750 x 885 mm - 92 kg

Comprenant:

280 401: Ensemble plateau et étagère 1.500 mm. P.B. 49 kg.

280 000: Ensemble pieds et supports latéraux. P.B. 21 kg.

284 100 x 2: Tiroirs fermant à clés. P.B. 22 kg.

Voir caractéristiques dans le chapitre «Établissements professionnels en acier» et «Tiroir pour établis».

280 520

ÉTABLIS PROFESSIONNELS EN ACIER AVEC UN TIROIR



280 520 Établi professionnel en acier avec un tiroir. 1.750 x 750 x 885 mm - 90 kg

Comprenant:

280 501: Ensemble plateau et étagère 1.750 mm. P.B. 57 kg.

280 000: Ensemble pieds et supports latéraux. P.B. 21 kg.

284 100: Tiroir fermant à clé. P.B. 11 kg.

280 420 Établi professionnel en acier avec un tiroir. 1.500 x 750 x 885 mm - 81 kg

Comprenant:

280 401: Ensemble plateau et étagère 1.500 mm. P.B. 49 kg.

280 000: Ensemble pieds et supports latéraux. P.B. 21 kg.

284 100: Tiroir fermant à clé. P.B. 11 kg.

280 320 Établi professionnel en acier avec un tiroir. 1.250 x 750 x 885 mm - 73 kg

Comprenant:

280 301: Ensemble plateau et étagère 1.250 mm. P.B. 41 kg.

280 000: Ensemble pieds et supports latéraux. P.B. 21 kg.

284 100: Tiroir fermant à clé. P.B. 11 kg.

Voir caractéristiques dans le chapitre «Établissements professionnels en acier» et «Tiroir pour établis». Le tiroir peut être monté soit au centre ou sur le côté de l'établi.

ÉTABLIS PROFESSIONNELS EN ACIER

280 300 - 280 500

Construction en acier très robuste, avec revêtement époxy et quatre traverses en forme de «Z» pour une stabilité incomparable. Charge maximale jusqu'à 2.000 kg. Les perforations rectangulaires sur les montants permettent de fixer les tiroirs (en option) dans différentes positions. Les perforations rectangulaires sur les cotés du plateau acier servent quant à elles à fixer des armoires ou des panneaux porte-outils (en option), ou à jumeler d'autres établis. Les pieds peuvent être fixés au sol pour une meilleure stabilité.

280 500 Établi acier avec une étagère. 1.750 x 750 x 885 mm - 78 kg

Comprenant:

280 501: Ensemble plateau et étagère 1.750 mm. P.B. 57 kg.

280 000: Ensemble pieds et supports latéraux. P.B. 21 kg.

280 400 Établi acier avec une étagère. 1.500 x 750 x 885 mm - 70 kg

Comprenant:

280 401: Ensemble plateau et étagère 1.500 mm. P.B. 49 kg.

280 000: Ensemble pieds et supports latéraux. P.B. 21 kg.

280 300 Établi acier avec une étagère. 1.250 x 750 x 885 mm - 62 kg

Comprenant:

280 301: Ensemble plateau et étagère 1.250 mm. P.B. 41 kg.

280 000: Ensemble pieds et supports latéraux. P.B. 21 kg.

280 200 Établi acier avec une étagère. 1.000 x 750 x 885 mm - 54 kg

Comprenant:

280 201: Ensemble plateau et étagère 1.000 mm. P.B. 33 kg.

280 000: Ensemble pieds et supports latéraux. P.B. 21 kg.

280 100 Établi acier avec une étagère. 750 x 750 x 885 mm - 47 kg

Comprenant:

280 101: Ensemble plateau et étagère 750 mm. P.B. 26 kg.

280 000: Ensemble pieds et supports latéraux. P.B. 21 kg.


ÉTABLIS PROFESSIONNELS AVEC PLATEAUX BOIS

280 510

Établi professionnel avec plateau en bois de hêtre lamellé-collé de 40 mm d'épaisseur, montants latéraux et étagère en acier.

Un ou deux tiroirs peuvent être fixés sur le dessous du plateau. Le modèle en 1500 mm comporte une étagère étroite (270 mm), ce qui permet de l'utiliser comme table de montage compatible avec tous types de chaises de travail industrielles.

280 510 Établi avec plateau bois et étagère acier. 1.750 x 750 x 885 mm - 77 kg

Comprenant:

280 511: Ensemble plateau bois et étagère 500 mm. P.B. 56 kg.

280 000: Ensemble pieds et supports latéraux. P.B. 21 kg.

Option non incluse:

284 100: Tiroir fermant à clé. P.B. 11 kg.

280 550 Établi avec plateau bois et étagère acier. 1.500 x 750 x 885 mm - 61 kg

Comprenant:

280 551: Ensemble plateau bois et étagère 270 mm. P.B. 40 kg.

280 000: Ensemble pieds et supports latéraux. P.B. 21 kg.

Option non incluse:

284 100: Tiroir fermant à clé. P.B. 11 kg.



281 500

ARMOIRES DE RANGEMENT POUR OUTILLAGE



Armoires professionnelles très robustes en acier, avec volets coulissants fermant à clés. Panneaux perforés pour une capacité de rangement maximale. Les armoires peuvent être fixées sur le mur ou sur le plateau des établis, au moyen d'un kit spécifique en option. Revêtement en peinture époxy. Livrées avec un jeu de broches et de supports d'outils. Livrés en emballage individuel.

RÉF. N°	DÉSIGNATION
281 500	Armoire de rangement avec supports d'outils 1.750 x 750 x 190 mm. P.B. 50 kg - Avec 9 supports d'outils et 45 broches (289 101)
281 400	Armoire de rangement avec supports d'outils 1.500 x 750 x 190 mm. P.B. 45 kg - Avec 9 supports d'outils et 45 broches (289 101)
281 300	Armoire de rangement avec supports d'outils 1.250 x 750 x 190 mm. P.B. 38 kg - Avec 7 supports d'outils et 30 broches (289 100)
281 200	Armoire de rangement avec supports d'outils 1.000 x 750 x 190 mm. P.B. 32 kg - Avec 7 supports d'outils et 30 broches (289 100)
289 105	Jeu de 2 supports pour fixation d'une armoire sur un établi

282 300

PANNEAUX DE RANGEMENT POUR OUTILLAGE



Panneaux robustes en acier perforé pour le rangement d'outillage, livrés avec un jeu de broches et de supports d'outils. Ils peuvent être fixés au mur ou sur le plateau des établis, au moyen d'un kit spécifique en option. Revêtement en peinture époxy.

282 500 Panneau de rangement avec support d'outils. 1.750 x 750 x 20 mm - 17 kg
Comprenant:
282 501: Panneau perforé 1.750 x 750 x 20 mm. P.B. 10 kg.
289 101: Kit d'accessoires 9 supports d'outils et 45 broches. P.B. 7 kg.

282 400 Panneau de rangement avec support d'outils. 1.500 x 750 x 20 mm - 16 kg
Comprenant:
282 401: Panneau perforé 1.500 x 750 x 20 mm. P.B. 9 kg.
289 101: Kit d'accessoires 9 supports d'outils et 45 broches. P.B. 7 kg.

282 300 Panneau de rangement avec support d'outils. 1.250 x 750 x 20 mm - 13,5 kg
Comprenant:
282 301: Panneau perforé 1.250 x 750 x 20 mm. P.B. 7,5 kg.
289 100: Kit d'accessoires 7 supports d'outils et 30 broches. P.B. 6 kg.

282 200 Panneau de rangement avec support d'outils. 1.000 x 750 x 20 mm - 12,5 kg
Comprenant:
282 201: Panneau perforé 1.000 x 750 x 20 mm. P.B. 6,5 kg.
289 100: Kit d'accessoires 7 supports d'outils et 30 broches. P.B. 6 kg.

282 100 Panneau de rangement avec support d'outils. 720 x 750 x 20 mm - 6 kg
Comprenant:
282 101: Panneau perforé 720 x 750 x 20 mm. P.B. 5 kg.
289 109: Kit d'accessoires 30 broches et 1 râtelier multifonctions. P.B. 1 kg.

SUPPORTS DE FIXATION

RÉF. N°	DÉSIGNATION
289 205	Jeu de 2 supports pour fixation d'un panneau sur un établi acier
289 206	Jeu de 2 supports pour fixation d'un panneau 282 100 sur une servante
289 207	Supports de fixation de 2 panneaux en "L" (à droite)
289 208	Supports de fixation de 2 panneaux en "L" (à gauche)

TIROIR POUR ÉTABLIS
284 100

Tiroir pour établi avec serrure, deux clés et plateau coulissant amovible. Monté sur rails, pour fixation en dessous du plateau supérieur en acier ou bois des établis. Charge maximale de 100 kg. Emballage: 660 x 145 x 505 mm. Poids brut: 11 kg.

RÉF. N°	DÉSIGNATION
284 100	Tiroir pour établi. Dimensions utiles: 425 x 565 x 125 mm


ÉTAGÈRES SUPPLÉMENTAIRES DE RANGEMENT
289 309

Étagères acier pour augmenter les capacités de rangement sous les plateaux supérieurs des établis. Comprennent deux traverses pour la fixation de l'étagère sur les montants latéraux, ainsi que les vis.

RÉF. N°	DÉSIGNATION
289 309	Étagère supplémentaire pour établi 1.750 x 500 mm. P.B. 21 kg
289 307	Étagère supplémentaire pour établi 1.500 x 500 mm. P.B. 18 kg
289 305	Étagère supplémentaire pour établi 1.250 x 500 mm. P.B. 16 kg


PANNEAUX PERFORÉS POUR RANGEMENT D'OUTILS
284 501

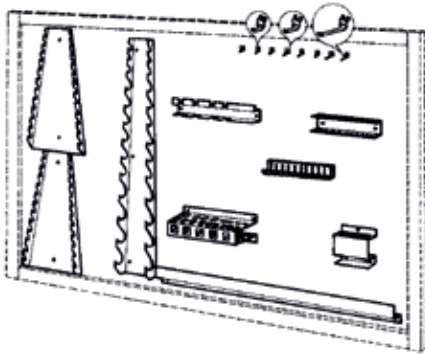
Panneaux perforés pour fixation de broches et autres supports pour outils (non inclus). Cadre solide en acier livré avec 2 supports pour une fixation murale.

RÉF. N°	DÉSIGNATION
282 501	Panneau perforé 1.750 x 750 x 20 mm. P.B. 10 kg
282 401	Panneau perforé 1.500 x 750 x 20 mm. P.B. 9 kg
282 301	Panneau perforé 1.250 x 750 x 20 mm. P.B. 7,5 kg
282 201	Panneau perforé 1.000 x 750 x 20 mm. P.B. 6,5 kg
282 101	Panneau perforé 720 x 750 x 20 mm. P.B. 5 kg



289 101

JEUX D'ACCESSOIRES POUR ARMOIRES ET PANNEAUX DE RANGEMENT



Accessoires tout spécialement conçus pour optimiser le rangement des outils dans les armoires ainsi que sur les panneaux.

Les 3 jeux standards proposés sont composés des supports et broches selon le tableau ci-dessous.

RÉF. N°	289 108	289 107	289 106	728 901	728 900	728 903	728 902	728 907	728 905	728 904	728 906
289 101	1	1	1	2	1	1	1	1	1	1	1
289 100	1	1	-	1	1	1	1	-	1	1	1
289 109	-	1	1	-	-	-	-	1	-	-	-

289 108 / 289 107 / 289 106

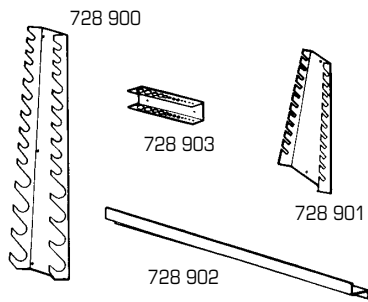
BROCHES POUR PANNEAUX PERFORÉS



RÉF. N°	DÉSIGNATION
289 108	Jeu de 15 broches courtes. Longueur utile: 21 mm
289 107	Jeu de 15 broches longues. Longueur utile: 32 mm
289 106	Jeu de 15 broches extra-longues. Longueur utile: 75 mm
289 110	Jeu de 5 broches courtes. Longueur utile: 21 mm
289 111	Jeu de 5 broches longues. Longueur utile: 32 mm
289 112	Jeu de 5 broches extra-longues. Longueur utile: 75 mm

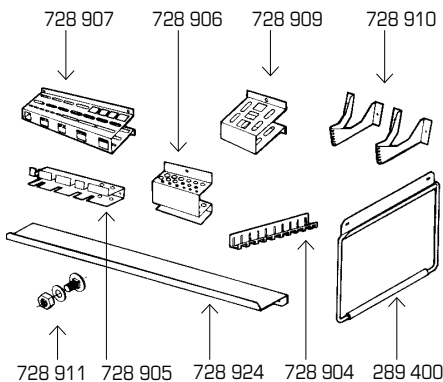
Vis de fixation incluses.

SUPPORTS POUR JEUX DE CLEFS ET DOUILLES



RÉF. N°	DÉSIGNATION
728 901	Support pour 13 clés plates - 162 x 364 x 44 mm
728 900	Support pour 13 clés à pipe - 102 x 650 x 53 mm
728 903	Support pour 12 clés 6 pans Allen - 166 x 35 x 24 mm
728 902	Support pour 20 douilles - 670 x 46 x 50 mm

SUPPORTS POUR OUTILS



RÉF. N°	DÉSIGNATION
728 907	Râtelier grand modèle multifonctions pour divers outils - 235 x 67 x 87 mm
728 906	Support pour 18 mèches - poinçons - 100 x 83 x 47 mm
728 909	Râtelier petit modèle multifonctions pour divers outils - 72 x 67 x 87 mm
728 910	Jeu de supports pour perceuse - 60 x 45 x 100 mm
728 911	Jeu de boulons et écrous pour le montage d' un établi
728 905	Support pour 6 tournevis - 235 x 41 x 35 mm
728 924	Plateau pour panneau ou armoire - 800 x 40 x 100 mm
728 904	Support pour 11 pinces - tournevis - limes - 206 x 32 x 27 mm
289 400	Support pour rouleau de papier

01**02****03****04****05****06****07****08****09****10****11****12****13****14****INDEX PAR RÉFÉRENCES**

RÉFÉRENCE	PAGE	RÉFÉRENCE	PAGE	RÉFÉRENCE	PAGE	RÉFÉRENCE	PAGE
011 060.030	8	013 740	9	023 220	13	101 100	17
011 065	8	013 900.030	9	023 320	13	101 101	17
011 100.030	8	013 910.030	9	023 600	13	101 195	19
011 140.030	8	015 060.030	10	023 620	13	101 200	17
011 145	8	015 065	10	023 640	13	101 202	17
011 160.030	8	015 100.030	10	024 620	13	101 240	17
011 165	8	015 140.030	10	024 640	13	101 250	17
011 220.030	8	015 145	10	025 620	13	101 282	17
011 225	8	015 160.030	10	025 640	13	101 800	17
011 240.030	8	015 165	10	031 939	13	101 802	17
011 260.030	8	015 180.030	10	031 949	13	102 100	19
011 265	8	015 220.030	10	031 950	13	102 101	19
011 280.030	8	015 225	10	031 960	13	102 102	19
011 300.030	8	015 240.030	10	032 060	12	102 103	19
011 320.030	8	015 260.030	10	032 140	12	102 110	19
011 340.030	8	015 265	10	032 160	12	102 111	19
011 500	8	015 280.030	10	032 220	12	106 200	19
011 520	8	015 300.030	10	032 240	12	106 240	19
011 540	8	015 320.030	10	032 260	12	108 000	22
011 600.030	8	015 340.030	10	032 600	12	108 050	22
011 605	8	015 500	10	032 620	12	108 100	22
011 620.030	8	015 520	10	032 740	12	108 501	22
011 625	8	015 540	10	032 939	12	108 502	22
011 700	8	015 600.030	10	032 949	12	108 503	22
011 720	8	015 605	10	032 959	12	113 700	23
011 740	8	015 620.030	10	050 001.100	11	113 710	23
011 900.030	8	015 625	10	051 060.100	11	113 795	19
011 910.030	8	015 700	10	051 160.100	11	113 910	23
011 930	8	015 720	10	051 220.100	11	121 000	15
011 940	8	015 740	10	051 260.100	11	121 011	15, 20, 142
011 950	8	015 900.030	10	051 600.100	11	121 020	15
012 020	9	015 910.030	10	052 060.100	11	121 050	15, 142
012 220	9	021 060	12	052 160.100	11	121 060	15, 142
013 060.030	9	021 140	12	052 220.100	11	121 095	19
013 065	9	021 160	12	052 260.100	11	122 001	15
013 100.030	9	021 220	12	052 600.100	11	122 011	15
013 140.030	9	021 240	12	059 000	14	123 001	15
013 145	9	021 260	12	069 600	14	123 011	15
013 160.030	9	021 280	12	070 000	14	124 011	15
013 165	9	021 300	12	070 001	14	126 000	15
013 220.030	9	021 320	12	070 002	14	126 200	15
013 225	9	021 340	12	080 060	11	126 400	16
013 240.030	9	021 380	12	080 220	11	126 500	15
013 260.030	9	021 500	12	091 601	14	128 001	22
013 265	9	021 520	12	091 622	14	128 003	22
013 280.030	9	021 540	12	091 623	14	128 004	22
013 300.030	9	021 600	12	091 624	14	128 005	22
013 320.030	9	021 620	12	095 050	14	128 033	22
013 340.030	9	021 640	12	099 000	14	128 123	22
013 500	9	021 700	12	099 001	14	128 501	16
013 520	9	021 720	12	099 002	14	136 021	16
013 540	9	021 740	12	099 030	14	136 041	16
013 600.030	9	022 160	13	099 031	14	136 051	16
013 605	9	022 220	13	099 060	14	136 095	19
013 620.030	9	022 240	13	099 061	14	136 201	16
013 625	9	022 260	13	100 900	18	140 020	16
013 700	9	022 600	13	100 941	18	140 040	16, 142
013 720	9	022 620	13	100 995	18	140 050	16

RÉFÉRENCE	PAGE	RÉFÉRENCE	PAGE	RÉFÉRENCE	PAGE	RÉFÉRENCE	PAGE
140 100	16	187 000	33	239 104.095	40	246 006	42, 78
140 200	16	187 001	33	239 200	39	246 010	42, 78
140 400	16	188 000	32	239 201	39	246 015	42, 78
150 000	21	188 100	32	239 203	39	246 030	42
151 100	21	190 104	34	239 300	39	246 060	42
151 102	21	190 105	34	239 302	39	246 100	42
157 000	21	190 106	34	239 303	39	246 150	42
157 004	21	190 310	34	239 350	39	247 706	42, 78
160 101	20	190 311	34	239 351	39	247 710	42, 78
160 103	20	195 000	34	239 352	39	247 715	42, 78
167 500	20	195 100	34	240 000	35, 78	248 018	42
168 600	20	197 000	34	240 200	35, 78	249 004	35
169 004	20	209 007	34	240 201	78	249 005	35
169 009	20	218 201	34	240 300	35	249 006	36
169 011	20	219 001	34	240 400	35	249 008	36
169 012	20	238 000	39	240 500	35	249 009	36
169 014	20	238 000.095	40	241 001	35, 64, 78, 99	249 012	35
169 015	20	238 001	39	241 201	35, 64, 78, 89, 99	249 013	36
171 110	23	238 001.095	40	241 301	35	249 026	35
171 210	23	238 100	39	241 401	35, 89	249 060	35
171 220	23	238 100.095	40	241 501	35, 64, 78, 89, 99	249 061	35
171 320	23	238 101	39	241 900.111	171	249 062	35
171 510	23	238 101.095	40	241 900.211	171	249 063	35
171 520	23	238 102	39	242 102	36, 78, 99	249 064	35
175 050	23	238 102.095	40	242 202	36, 78, 99	249 065	35
175 150	23	238 200	39	242 302	36, 78, 99	249 066	35
176 250	23	238 200.095	40	242 402	36	249 067	35
176 500	23	238 201	39	242 502	36	249 600	42
177 000	23	238 201.095	40	243 005	41	250 514	37
177 500	23	238 300	39	243 010	41	250 012	38
178 051	23	238 300.095	40	243 015	41	250 014	38
178 120	23	238 301	39	243 105	41	250 038	38
178 250	23	238 301.095	40	243 110	41	250 112	38
178 251	23	238 302	39	243 115	41	250 114	38
180 400	33	238 302.095	40	243 201	41	250 138	38
180 700	33	238 400	39	243 203	41	250 206	38
180 701	33	238 400.095	40	243 205	41	250 208	38
180 702	33	238 500	39	243 210	41	250 210	38
180 703	33	238 500.095	40	243 215	41	250 512	37
180 800	32	239 000	39	243 304	41	250 538	37
180 801	32	239 000.095	40	243 306	41	250 612	37, 78, 99
180 802	32	239 001	39	243 308	41	250 614	37, 78
180 803	32	239 001.095	40	243 404	41	250 638	37, 78, 99
184 000	33	239 002	39	243 406	41	250 708	37
184 050	33	239 002.095	40	243 408	41	250 710	37
184 051	33	239 003	39	243 504	41	251 312	38
184 100	33	239 003.095	40	243 506	41	251 338	38
184 150	33	239 004	39	243 508	41	251 412	38
184 200	32	239 004.095	40	244 030	41	251 438	38
184 201	32	239 005	39	244 130	41	253 012	37
184 250	32	239 005.095	40	245 001	41	253 012.095	40
185 001	32, 150	239 101	39	245 002	41	253 014	37
185 050	32	239 101.095	40	245 003	41	253 014.095	40
185 100	33	239 102	39	245 004	41	253 038	37
185 101	33	239 102.095	40	245 005	41	253 038.095	40
186 000	150	239 103	39	245 006	41	253 112	37, 78, 99
186 010	150	239 103.095	40	245 007	41	253 112.095	40
186 300	151	239 104	39	245 008	41	253 114	37, 78

RÉFÉRENCE	PAGE	RÉFÉRENCE	PAGE	RÉFÉRENCE	PAGE	RÉFÉRENCE	PAGE
253 114.095	40	280 300	227	300 103	30	353 500.100	48
253 138	37, 78, 99	280 320	226	300 104	30	353 500.101	48
253 138.095	40	280 400	227	300 400	30	354 120	48
253 206	37	280 420	226	300 401	30	356 120	46
253 206.095	40	280 430	226	300 500	30	358 120	48
253 208	37	280 500	227	300 501	30	360 000	55, 75
253 208.095	40	280 510	227	300 600	29	360 000.100	29
253 210	37	280 520	226	300 601	29	360 000.101	29
253 210.095	40	280 530	226	300 900	27, 30	360 000.102	29
253 213	37	280 550	227	300 901	30	360 000.103	29
253 213.095	40	281 200	228	302 001	29	360 001	55, 60, 64, 75
254 414	22	281 300	228	304 500	28	360 002	60, 64, 75
254 414.100	22	281 400	228	304 509	29	360 006	73, 75
255 312	38	281 500	228	306 100	28	360 007	28
255 338	38	282 100	228	306 200	28	360 100	112, 221
255 412	38	282 101	229	306 300	28	360 101	112
255 438	38	282 200	228	306 400	28	360 102	55, 60, 74, 221
255 510	38	282 201	229	308 010	27	360 104	75
255 513	38	282 300	228	308 200	27	360 105	75
259 012	37, 78, 99	282 301	229	308 300	27	360 106	75
259 012.095	40	282 400	228	309 010	27	360 108	75
259 014	37, 78	282 401	229	314 530	28	360 110	134
259 014.095	40	282 500	228	314 540	28	360 111	136
259 038	37, 78, 99	282 501	229	318 000	26	360 113	86, 136, 221
259 038.095	40	283 100	225	318 001	26	360 114	136
259 112	37	283 200	224	318 002	26	360 115	136
259 112.095	40	283 201	224	318 003	26	360 117	136
259 114	37	283 202	224	319 000	27	360 118	136
259 114.095	40	283 300	224	320 400	27	360 119	136
259 138	37	283 395	224	324 000	55	360 120	55, 60, 74
259 138.095	40	283 900	225	324 010	55	360 121	73, 74
259 206	37	284 100	229	325 000	55	360 122	136, 153
259 206.095	40	284 201	225	325 010	55	360 126	136, 153
259 208	37	285 100	226	326 000	55	360 127	136, 153, 182
259 208.095	40	289 100	230	326 010	55	360 132	73, 74
259 210	37	289 101	230	327 020.110	55	360 133	89
259 210.095	40	289 105	228	328 010.110	53	360 134	86, 221
259 213	37	289 106	230	331 120	119	360 135	86, 136, 221
259 213.095	40	289 107	230	332 120	119	360 137	193, 197
259 312	39	289 108	230	333 120	119	360 139	64
259 314	39	289 109	230	340 102	56	360 142	112
259 338	39	289 110	230	340 102.100	56	360 144	112
259 414	39	289 111	230	340 102.101	56	360 160	137
259 438	39	289 112	230	340 120	56	360 160.001	137
259 506	39	289 205	228	341 120	56	360 162	137
259 508	39	289 206	228	347 102	57	360 162.001	137
259 510	39	289 207	228	347 102.100	57	360 163	137
259 513	39	289 208	228	347 102.101	57	360 163.001	137
259 614	39	289 305	229	347 120	57	360 164	138
259 618	39	289 307	229	348 120	57	360 165	137
259 638	39	289 309	229	351 120	46	360 165.001	137
259 714	39	289 400	230	351 121	119	360 166	138
259 738	39	300 006	30	352 102	46	360 167	138
259 806	39	300 007	30	352 102.100	46	360 168	138
259 808	39	300 009	30	352 102.101	46	360 170.192	172
259 810	39	300 100	30	352 120	46	360 201.100	136
280 100	227	300 101	30	353 120	48	360 202.100	136
280 200	227	300 102	30	353 500	48	360 303.100	136

RÉFÉRENCE	PAGE	RÉFÉRENCE	PAGE	RÉFÉRENCE	PAGE	RÉFÉRENCE	PAGE
361 000	192	365 655	147	369 235	152	379 503.111	58
361 001.370	196	365 656	147	369 236	152	379 503.112	58
361 002.370	196	365 657	147	369 237	152	379 504	58
361 003.370	196	365 801	148	369 238	152	379 615.110	120
361 110	153	365 803	148	369 239	152	379 616.110	120
361 110.110	153	365 804	148	369 241	152	379 617.110	120
361 200	153	365 811	149	369 244	152	379 650	120
361 200.200	153	365 824	148	369 601	64, 77	379 710	180
361 300	182	366 000	154	369 606	152	379 711	180
362 100	64, 76, 78	366 010	154	369 900	77, 118	381 030	170
362 101	64, 76, 78	366 020	154	370 401.100	53	381 507	169
362 102	64, 76	366 050	168	370 500.111	53	381 509	167
362 103	64, 76	366 053	168	370 801.110	53	382 005	171
362 104	64, 76	366 055	168	371 600	176	382 010	171
362 106	76	366 057	168	372 000	175	382 012	171
362 110	76	366 060	154	372 002	183	382 015	171
362 115	76	366 550	153	372 003	183	382 120	171
362 300	76	366 726	155	372 100	176	382 201	171
362 301	76	366 760	156, 196	372 200	177	382 201.117	171, 220
362 302	76	366 761	196	372 300	177	382 201.156	220
362 303	76	366 762	169	372 400	177	382 201.158	220
362 305	76	366 976	196	372 500	175	383 101	171
362 400	60, 64, 74	367 000	55, 60	372 600	176	383 550	167
362 402	73, 74	367 003	55, 60	373 000	175	383 551	167
362 910	55	367 005	112	373 002	183	383 552	167
362 911	60	367 006	64	373 100	176	383 553	167
362 920	113	367 007	112	373 200	177	383 554	167
362 921	113	367 011	55, 74	373 300	177	383 556	167
362 922	113	367 012	55	373 400	177	383 557	167
362 923	113	367 016	73	373 400.100	184	383 911	172
362 924	113	367 020	112	373 400.102	184	383 912	172
362 925	112	367 021	112	373 400.103	184	383 914	172
362 927	112	367 022	112	373 500	175	389 001	167
362 928	113	367 023	112	373 600	176	389 003	167
363 053	146	367 102	55	376 300.100	53	389 004	167
363 054	146	368 101	74	376 610.110	53	389 012	167
363 055	146	368 102	74	376 750.110	121	389 016	167
363 056	146	368 104.100	74	376 751.110	121	389 019	167
363 100	144	368 104.101	74	377 000.110	59	389 021	167, 171
363 112	144	368 104.102	74	378 120.110	54	390 100	183
363 114	144	368 105.100	74	378 150.110	54	391 022	95
363 115	144	368 105.101	74	378 550.110	54	393 103	181
363 116	144	368 105.102	74	378 860.110	54	393 104	181
363 117	144	368 107	74	379 000	49	393 105	181
363 118	144	368 109	74	379 003.111	49	399 101	98
364 023	152	368 111	74	379 003.112	49	399 304	182
364 030	192	368 112.100	74	379 004	49	404 100	84
364 031	152	368 112.101	74	379 004.112	49	405 100	84
365 300	150	368 112.102	74	379 300	49	407 200	84
365 521	145	368 113	74	379 400	58	409 200	84
365 532	145	368 114	74	379 401	58	411 100	155
365 534	145	369 221	152	379 401.112	58	412 101	100
365 535	145	369 222	152	379 403.111	58	412 102	100
365 536	145	369 224	152	379 403.112	58	412 103	100
365 537	145	369 228	152	379 404	58	412 104	100
365 538	145	369 230	152	379 500	58	412 106	100
365 575	151	369 232	152	379 501	58	412 108	100
365 654	147	369 234	152	379 501.112	58	412 110	100

RÉFÉRENCE	PAGE	RÉFÉRENCE	PAGE	RÉFÉRENCE	PAGE	RÉFÉRENCE	PAGE
412 112	100	436 000	178	447 208.141	216	454 451.110	121
412 115	100	436 100	178	447 208.160	216	454 537.110	208
412 190	100	437 300	178	447 253.141	217	454 537.110C	208
412 202	100	439 100	178	447 253.160	217	454 600	51
412 203	100	445 072.141	217	449 000.133	220	454 605	51
412 390	89, 100	445 072.160	217	449 000.135	220	454 631.110	208
412 391	89, 100	445 102.141	217	449 000.136	220	454 631.110C	208
412 392	89, 100	445 102.160	217	449 000.139	220	454 651	51
412 393	89, 100	445 103.141	217	449 000.140	220	454 653	51
412 394	89, 100	445 103.160	217	449 000.163	220	454 659	51
413 077	142	445 152.141	217	449 000.165	220	454 693.110	50
413 080	142	445 152.160	217	449 000.167	220	454 694.110	51
413 082	142	445 200.141	217	449 000.169	220	454 695.110	51
413 083	142	445 200.160	217	449 000.190	220	454 731.110	208
414 100	142	445 250.141	217	449 003.100	220	454 731.110C	208
414 200	142	445 250.160	217	450 016	138	454 900.110	50
414 300	142	445 300.141	217	450 050.110C	52	454 902.110	50
415 000	143	445 300.160	217	450 050.120C	52	454 910.110	50
415 002	143	445 500.141	217	450 060.110	139	500 115	135
417 001	86, 89	445 500.160	217	450 060.111	139	500 116	135
417 002	86, 89	446 150.100	217	450 060.112	139	501 100	126
417 003	86, 89	446 150.103	217	450 060.113	139	501 198	126
417 004	86, 89	446 150.105	217	450 060.115	139	501 200	126
417 005	86, 89	446 150.106	217	450 060.140	139	501 298	126
417 006	86, 89	446 150.108	217	450 060.141	139	501 300	126
417 009	99	446 150.114	218	450 065.102	139	501 398	126
417 010	99	446 150.115	219	450 065.104	139	502 151	128
417 011	99	446 150.117	219	450 065.106	139	502 156	128
418 002	86, 89	446 150.119	218	450 065.107	139	502 157	128
418 004	86, 89	446 150.200	219	450 065.108	139	502 159	128
418 006	86, 89	446 150.210	219	450 065.109	139	502 252	128
418 013	86, 89	446 150.212	219	450 065.209	139	502 257	128
418 016	86, 89	446 150.213	219	450 065.210	139	502 259	128
418 017	89, 99	446 150.214	219	450 100.110C	209	502 350	128
418 026	89, 99	446 150.215	219	450 101.110C	209	502 351	128
423 021.110	88	446 511.100	218	450 200.100	206	502 356	128
423 160.110	88	446 513.101	218	450 200.24V	206	502 359	128
424 062	88	446 513.116	218	453 612	88	503 120	134
424 063	88	447 072.141	216	454 002.110	47	503 400	134
424 150.110	85	447 072.160	216	454 003.110	47	504 150	130
424 152.110	85	447 102.141	216	454 009.110	47	504 159	130
425 155.110	85	447 102.160	216	454 010.110	47	504 250	130
425 165.110	85	447 103.141	216	454 050.110	51	504 259	130
425 902.110	85	447 103.160	216	454 051.110	51	504 350	130
426 200.110	88	447 105.141	216	454 100.110	50	504 351	130
426 244.110	88	447 105.160	216	454 110.100	50	504 359	130
426 262.110	88	447 150.141	216	454 131.110	208	504 359.001	130
428 202.110	85	447 150.160	216	454 131.110C	208	504 450	130
428 203.110	85	447 151.141	216	454 136.110	208	504 459	130
428 212.110	85	447 151.160	216	454 136.110C	208	505 224	131
428 250.110	85	447 153.141	217	454 136.160	209	505 232	131
428 262.110	85	447 153.160	217	454 137.110	208	505 332	131
430 000	86, 221	447 154.141	216	454 137.110C	208	505 339	131
431 000	86, 183, 221	447 154.160	216	454 237.110	208	505 524	131
432 000	86, 183, 221	447 155.141	216	454 237.110C	208	505 529	131
432 803.105	52, 218, 220	447 155.160	216	454 310.110	59	505 924	131
432 814	86, 221	447 205.141	216	454 351	59	505 932	131
435 000	178	447 205.160	216	454 450	121	506 101	127

RÉFÉRENCE	PAGE	RÉFÉRENCE	PAGE	RÉFÉRENCE	PAGE	RÉFÉRENCE	PAGE
506 121	127	530 610	87	536 330	65	554 010	110
506 122	127	530 620	87	536 630	66	554 030	110
506 202	127	530 630	87	537 130	69	555 010	111
506 222	127	531 210	90	537 630	68	555 030	111
506 300	127	531 410	91	539 009	73	555 164	111
506 301	127	531 420	91	539 010	70	556 115	106
506 321	127	531 430	91	539 030	72	557 011.110	115
506 421	127	531 710	92	539 030.100	71	557 100	116
506 503	127, 182	531 720	92	539 030.101	71	557 101	116
506 762	127	531 730	92	539 031	70	557 950.110	115
506 782	127	532 130	93	539 031.101	70	557 950.190	197
506 920	127	532 810	94	539 032	72	557 951.110	115
506 920.001	127	532 820	94	539 033	71	557 952	115
506 921.001	127	534 103	100	539 130	72	557 953	115
506 922	127	534 121	96	539 130.100	71	558 338	112
506 922.001	127	534 121.001	96	539 130.101	71	559 010	114
506 930	127	534 141	95	539 131	72	559 011	114
506 934	127	534 210	95	539 330	72	559 012	114
506 936	127	534 240	95	539 330.100	71	559 101	179
506 942	127	534 321	97	539 330.101	71	559 111	180
506 950	127	534 410	95	539 331	72	559 501	179
506 976	127	534 411	98	539 332	71	559 502	117
506 978	127	534 420	95	539 510	63	559 503	117
507 101	129	534 421	96	539 530	63	560 212	194
507 121	129	534 421.001	96	539 530.111	63	560 224	194
507 122	129	534 440	95	539 530.112	63	560 230	194
507 202	129	534 441	95	539 531.111	63	560 300	195
507 222	129	534 600	89	539 531.112	63	560 301	195
507 300	129	534 610	88	539 630	72	560 302	195
507 301	129	534 611	98	539 630.100	71	560 303	195
507 321	129	534 620	88	539 630.101	71	560 304	195
507 421	129	534 710	95	539 631	72	560 310	195
507 503	129, 182	534 711	98	539 631.100	71	560 320	195
507 762	129	534 720	95	539 631.101	71	560 901	197
507 782	129	534 721	96	539 632	72	560 902	197
507 920	129	534 721.001	96	539 633	72	560 903	197
507 920.001	129	534 740	95	539 634	71	560 904	197
507 921.001	129	534 741	95	539 805	64	560 906	197
507 922	129	534 810	95	539 810	63	561 012	198
507 922.001	129	534 811	98	539 830	63	561 013	198
507 930	129	534 820	95	539 830.111	63	561 014	198
507 934	129	534 821	96	539 830.112	63	561 024	198
507 936	129	534 821.001	96	539 831.111	63	561 025	198
507 942	129	534 840	95	539 831.112	63	561 026	198
507 950	129	535 510	61	551 010	109	561 100	199
507 976	129	535 530	61	551 017	109	561 101	199
507 978	129	535 531	61	551 030	109	561 110	199
508 125	132	535 531.100	61	551 162	109	561 200	199
508 225	132	535 531.101	61	551 164	109	561 201	199
508 234	132	535 580	61	552 010	108	561 210	199
508 244	132	535 810	62	552 030	108	561 300	199
508 252	132	535 830	62	552 050	108	561 301	199
508 810	133	535 831	62	552 124	108	561 310	199
508 890	133	535 831.100	62	552 162	108	561 610	202
508 924	132	535 831.101	62	552 164	108	561 611	202
508 925	132	535 880	62	553 124	107	561 613	202
508 942	132	536 010	67	553 162	107	561 614	202
508 944	132	536 030	67	553 164	107	561 615	202

RÉFÉRENCE	PAGE	RÉFÉRENCE	PAGE	RÉFÉRENCE	PAGE	RÉFÉRENCE	PAGE
562 000	200	678 050	24	685 742	189	695 050.150	213
562 010	200	678 099	24	685 743	189	695 050.151	213
562 100	200	678 100	24	685 750	189	695 050.152	213
562 105	201	678 200	24	685 751	189	695 050.250	213
562 106	201	678 300	24	685 752	189	695 050.251	213
562 200	201	678 500	24	685 753	189	695 050.252	213
562 201	201	679 001	24	685 754	189	695 600.023	212
562 206	201	679 002	24	685 755	189	695 600.024	212
565 200	201	679 007	24	685 771	189	695 600.024C	212
565 300	201	679 008	24	685 772	189	695 600.043	212
569 000	196	679 009	24	685 777	191	695 600.044	212
569 001	196	679 010	24	685 778	191	695 600.044C	212
569 005	196	679 011	24	685 974	189	710 214	16
605 001	28	679 200	25	688 001	192	710 215	16
609 007	55, 60, 64, 73, 75	680 300	192	688 100	192	710 297	16, 142
609 008	60, 64, 73, 75	680 301	192	688 300	192	710 298	16
609 010	152	684 450	186	688 902	192	710 310	20
609 104	73	684 451	186	689 015	74, 193	710 659	16
612 100.100	135	684 460	187	689 016	193	710 710	16
612 200	135	684 461	187	689 017	193	710 711	16
612 300	135	684 464	187	689 018	193	728 900	230
612 400	135	684 465	187	689 019	76, 193	728 901	230
612 700	135	684 512	187	689 021	193	728 902	230
621 005	26	684 514	187	689 022	193	728 903	230
621 010	26	684 524	187	689 022.100	193	728 904	230
621 020	26	684 526	187	689 023	193	728 905	230
622 005	26	684 527	187	689 024	193	728 906	230
622 005.100	26	684 530	186	689 030	193, 197	728 907	230
622 010	26	684 531	186	689 031	193, 197	728 909	230
622 020	26	684 951	187	689 035	192	728 910	230
629 001	26	685 600.023	210	689 036	192	728 911	230
629 002	26	685 600.024	210	689 037	193	728 924	230
629 002.100	26	685 600.024C	210	689 040	193	730 603	28
629 003	26	685 600.043	210	689 041	193, 197	736 229	138
670 019	24	685 600.044	210	689 042	193, 197	736 235	172
670 023	24	685 600.044C	210	689 044	192	736 237	172
671 030	24	685 600.150	211	689 045	118	736 239	172
671 031	24	685 600.151	211	689 046	118	736 241	172
672 105	25	685 600.200	211	689 047	193, 197	736 771	73
672 107	25	685 600.201	211	689 048	193, 197	736 772	73
672 109	25	685 600.251	211	689 052	193	737 435	118
672 111	25	685 600.255	211	689 053	193	737 946	184
672 115	25	685 600.500	211	689 054	118	737 947	184
672 199	25	685 600.501	211	689 055	118, 196	737 948	184
672 216	25	685 708	190	689 056	118	737 949	184
672 224	25	685 709	190	689 058	118	737 950	184
672 301	25	685 710	190	689 059	118	737 952	184
672 302	25	685 712	191	689 060	118	737 953	184
673 007	25	685 713	190	689 061	118	737 954	184
673 008	25	685 715	191	689 062	118	737 955	184
673 014	25	685 716	190	689 072	118	737 958	184
673 120	25	685 717	190	689 073	118	737 959	184
673 160	25	685 718	190	689 079	118	737 967	183
675 001	24	685 719	190	689 090	192	737 972	182, 184
675 002	24	685 720	188	689 091	192	737 974	182
675 003	24	685 721	188	689 098	192	741 300	142
675 005	24	685 722	188	689 099	192	741 306	142
678 025	24	685 741	189	689 910	192	741 604	89, 99

RÉFÉRENCE	PAGE	RÉFÉRENCE	PAGE	RÉFÉRENCE	PAGE	RÉFÉRENCE	PAGE
741 605	89, 99	950 314	42				
743 305	183	950 317	42, 76				
743 799	182	950 318	42, 64, 77, 89, 100				
753 110	73, 76, 99	950 319	42, 64, 77, 89, 100				
756 200	193	950 320	42, 64, 76, 89, 100, 118				
855 491	74	950 321	42, 77				
855 492	74	950 322	42				
930 505	197	950 324	42				
930 507	197	950 325	42				
931 521	193	950 328	76, 89, 100				
931 526	193	950 329	76, 89, 100				
932 009	60, 75	950 352	184				
932 025	193, 197	950 353	182, 184				
945 513	77, 182, 184	950 354	184				
945 518	77	950 355	184				
945 534	60, 75	950 356	184				
945 548	77	950 357	184				
945 550	184	950 358	73, 76, 99				
945 551	77, 118, 184	950 370	76				
945 552	64, 77, 118	950 371	76				
945 554	64, 77, 118	KPM12 HUC	179				
945 555	64, 77, 118	KPM12 HUT	179				
945 556	77						
945 557	77						
945 558	64						
945 565	77, 118						
945 567	77, 118						
945 572	77						
945 580	118						
945 590	77						
945 592	64, 77						
945 593	77, 118						
945 631	77						
945 632	77						
945 636	77						
945 670	60, 77, 118						
945 681	64, 77, 118						
945 705	77						
945 708	196						
945 722	77						
945 724	64, 73, 77						
945 730	77						
945 737	73						
945 738	77						
946 402	20						
950 300	42, 64, 76, 89, 100, 118, 182						
950 301	42						
950 302	42, 77						
950 303	42, 76, 118, 182						
950 304	64, 76, 89, 100						
950 305	42, 76, 89, 100						
950 306	42, 76, 118						
950 308	42, 76						
950 309	42						
950 310	42, 76						
950 312	42, 76, 118						
950 313	42						

**SAMOA S.A.R.L.**

FRANCE

P.A.E.I. DU GIESSEN

3, RUE DE BRISCHBACH

67750 SCHERWILLER, FRANCE

TÉL.: +33 3 88 82 79 62 - FAX: +33 3 88 82 77 88

samoafrence@samoafrence.com - www.samoafrence.com

SAMOA INDUSTRIAL, S.A. - HEADQUARTERS

ESPAGNE ET MARCHÉS EXPORT

POL. IND. PORCEYO, I-14 - CAMINO DEL FONTÁN, 831

E-33392 GIJÓN (ASTURIAS), ESPAGNE

TÉL.: +34 985 381 488 - FAX: + 34 985 147 213

export@samoaindustrial.com - www.samoaindustrial.com

SAMOA LTD.

ROYAUME-UNI ET RÉPUBLIQUE D'IRLANDE

ASTURIAS HOUSE - BARRS FOLD ROAD

WINGATES INDUSTRIAL PARK

WESTHOUGHTON, BL5 3XP, ROYAUME-UNI

TÉL.: +44 1942 850600 - FAX: +44 1942 812160

sales@samoaltd.uk - www.samoaltd.uk

SAMOA-HALLBAUER GMBH

ALLEMAGNE ET AUTRICHE

INDUSTRIESTRASSE, 18

D-68519 VIERNHEIM, ALLEMAGNE

TÉL.: +49 6204 7095-0 - FAX: +49 6204 7095-33

info@samoahallbauer.de - www.samoahallbauer.de

SAMSON CORPORATION

AMÉRIQUE DU NORD

ONE SAMSON WAY

SWANNANOVA, NC 28778, É.U.A.

TÉL.: +1 828 686 8511 - FAX: +1 828 686 8533

info@samsoncorporation.com - www.samsoncorporation.com

BUREAU DE VENTE SAMOA EN CHINE

ROOM 702, RONG GUANG BUSINESS CENTER

572 KUN MING ROAD, SHANGHAI 200082, R.P. DE CHINE

TÉL.: +86 21 3319 0210 - FAX: +86 21 5102 7883

china@samoaindustrial.com

©Copyright, SAMOA INDUSTRIAL, S.A.

SAMOA Industrial, S.A. is an ISO 9001, ISO 14001
and OHSAS 18001 certified company.